

GS/P 25S4 1185X555

LA TRANSPALETA PESADORA INTELIGENTE



TRANSPALETAS PESADORAS GS/P

Las transpaletas pesadoras Lifter son una herramienta robusta e inteligente adecuadas para para pesar, levantar y transportar cargas pesadas. Pueden ser equipadas con diferentes complementos, tales como impresora o USB, y gracias a las 4 celdas de carga resultan verdaderamente exactas y funcionales en todas las operaciones de pesaje interno.



PANTALLA

Su pantalla LCD de grandes dimensiones con 6 dígitos, permite una fácil lectura del peso en kg y lb. Su software calcula no solo el peso neto/bruto/tara sino también el recuento de unidades total de múltiples cargas. El peso se muestra en escalas de 1kg/lb con una precisión del 0,05%.



ESTRUCTURA DEL CHASIS

La estructura se compone de un doble chasis, con una horquilla inferior sobre la cual apoya una "contra-horquilla". Ambas horquillas contienen 4 celdas de carga que permiten una distribución uniforme de la carga y así mantener su precisión de pesaje, incluso en caso de colisión y desequilibrio de la carga.



BATERÍA Y CARGADOR DE BATERÍA

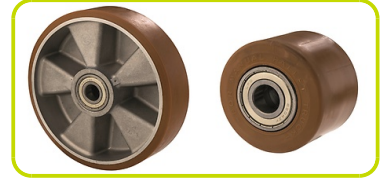
La GS/P se suministra con batería recargable y cargador. El módulo de batería proporciona 50 horas de autonomía.



CONFIGURACIÓN

STANDARD:

Ruedas directrices de poliuretano nylon y rodillos de poliuretano



OPCIONAL:

Ruedas motrices de goma



IMPRESORA / USB / CE-M Approved (Opcional, disponible al realizar el pedido)

Como opcional, se puede integrar una **impresora**, preparada para imprimir pesos bruto, neto y tara (en kg o lb), fecha y cantidad de unidades del pesaje.



También tiene la opción de añadir como opcional una **USB**, que le permite almacenar datos de pesaje en un archivo de texto, para su archivo y gestión a través de su PC.



Version CE-M approved. Essential for selling by weight in legal for trade applications. The approved weight is expressed with a division equal to 1kg.



VERSION AGILE - Conducción eléctrica

Disponible también en la versión AGILE, la solución innovadora combinando la función eléctrica y manual para cualquier uso.



Descripción

1.1 Fabricante			LIFTER
1.3 Grupo tracción			Manual
Elevación			Manual
1.4 Conducción			Acompañante
1.5 Capacidad carga	Q	Kg	2500
1.6 Centro gravedad	c	mm	600
1.8 Distancia de la carga	x	mm	975
1.9 Distancia entre ejes	y	mm	1250

Pesos

2.1 Peso con batería		Kg	117
2.2 Carga sobre ejes con carga, atras		Kg	1836
2.2 Carga sobre ejes con carga, delante		Kg	781
2.3 Carga sobre ejes sin carga, delante		Kg	71
2.3 Carga sobre ejes sin carga, atras		Kg	46

Chasis/Ruedas

3.1 Ruedas delanteras			POLY.I./ NYLON
3.1 Ruedas traseras			POLY.I.
3.2 Dimensiones ruedas delanteras - Ancha		mm	55
3.2 Dimensiones ruedas delanteras - Diametro		mm	200
3.3 Dimensiones ruedas traseras - Diametro		mm	82
3.3 Dimensiones ruedas traseras - Ancha		mm	60
3.5 Dimensiones ruedas traseras - Q.ty (X=motriz)		nr	4
3.5 Dimensiones ruedas delanteras - Q.ty (X=motriz)		nr	2
3.5 Rear balancing axle			No
3.6 Vía delantera		b10 mm	155
3.7 Vía trasera		b11 mm	375

Dimensiones

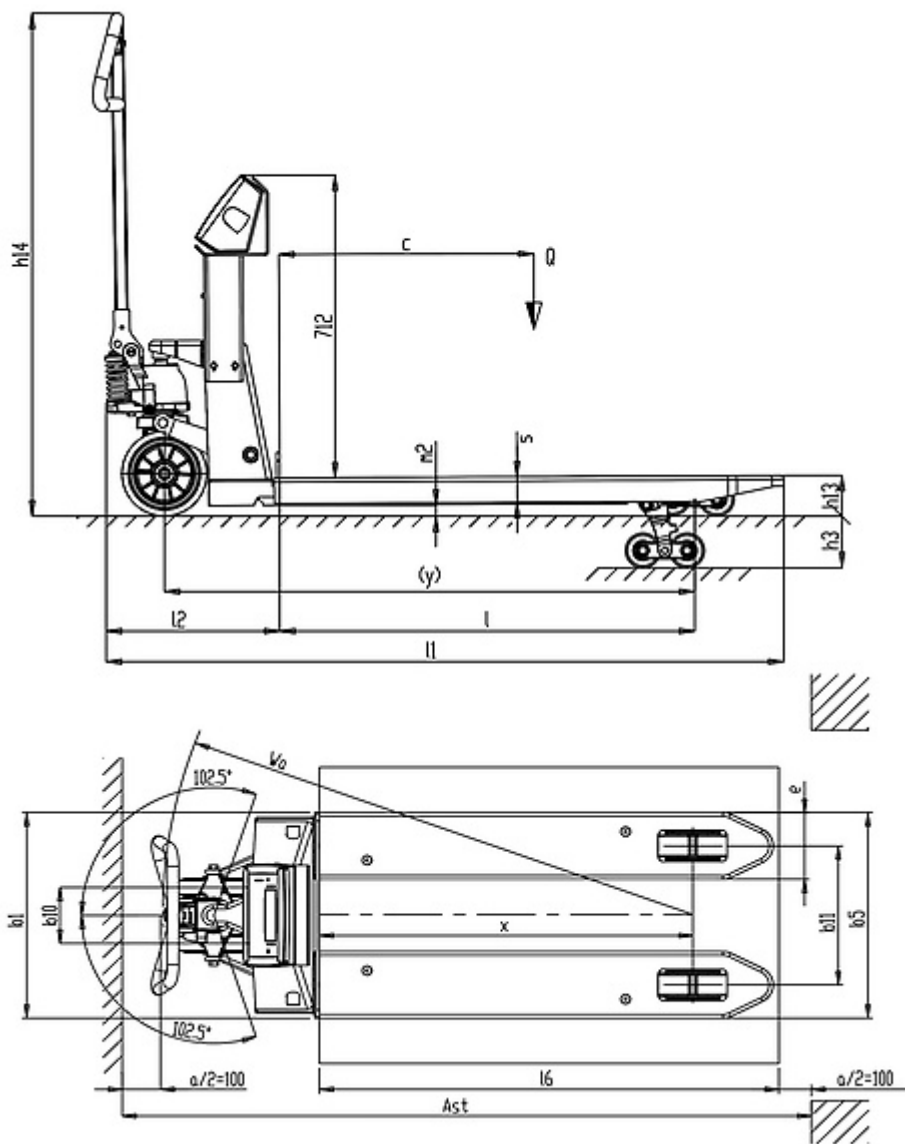
4.4 Elevación		h3 mm	115
4.9 Altura del timón min		h14 mm	710
4.9 Altura del timón max		h14 mm	1185
4.15 Altura horquillas bajadas		h13 mm	90
4.19 Longitud total		l1 mm	1596
4.20 Longitud de timón a horquillas		l2 mm	411
4.21 Ancho total		b1 mm	555
4.22 Dimensiones horquillas		s mm	60
4.22 Dimensiones horquillas		e mm	180
4.22 Dimensiones horquillas		l mm	1185
4.25 Ancho horquillas		b5 mm	555
4.32 Altura libre inferior, con carga, al centro entre ejes		m2 mm	30
4.34 Pasillo de trabajo para palet 800x1200 longit.		Ast mm	2085
4.35 Radio de giro		Wa mm	1426

Prestaciones

5.2 Velocidad de elevación con carga	bombeos	12
5.2 Velocidad de elevación sin carga	bombeos	12
5.3 Velocidad de descenso con carga	m/s	0,06
5.3 Lowering speed unladen	m/s	0,02

Balanza

Tipo	DFW 06 XPCA	
Dígitos	Q.ty	6
Altura de los dígitos	mm	25
Kilogramos		Sí
Libras		Sí
Tara		Sí
Apagado automático		Sí
Suma		Sí
Recuento		Sí
Periodo de funcionamiento	h	50
Precisión	%	0.05
Celdas de carga	Q.ty	4
División	Kg	0.5
6.4 Voltaje batería	V	6
6.4 Capacidad de la Batería	Ah	4



The information is aligned with the Data file at the time of download. Printed on 16/06/2022 (ID 587)

©2022 | PR INDUSTRIAL s.r.l. | All rights reserved | Image shown may not reflect actual package. Specifications subject to change without notice

