

## GS 25S4 1150X525

La transpaleta manual más competitiva (2.500 kg)



### GS 25

La transpaleta manual GS es una máquina fácil de usar, económica y robusta para el transporte de cargas en pallet.

Fiable y fácil de mantener, este modelo ha sido diseñado como una excelente solución para un uso intenso.

La GS es la máquina adecuada para el cliente que busca una transpaleta sencilla y robusta: la compañera adecuada para el trabajo diario que se adapta a cada situación.



### BOMBA HIDRÁULICA

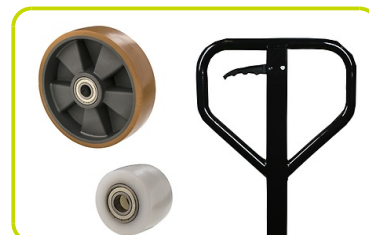
La bomba hidráulica de la gama GS está diseñada y construida con extremo cuidado y atención al detalle. Esto le proporciona a nuestra bomba las siguientes características y calidades superiores:

- **Diseño monolítico:** la carcasa de una sola pieza resistente protege el interior de todos los componentes hidráulicos evitando daños accidentales. Además, la carcasa de la bomba se mecaniza con máquinas CNC consiguiendo tolerancias de gran precisión.
- **Pistón cromado y junta de retención de aceite:** para prevenir la oxidación y pérdidas de aceite durante su uso.
- **Válvula de escape de máxima presión:** dispositivo de seguridad que protege la transpaleta frente a sobrecargas.



### CONFIGURACIÓN ESTÁNDAR

- Ruedas de Nylon - Poly 45
- Rodillos de Nylon
- Timón ergonómico simple de cuatro curvas con todos los controles en una sola palanca. Timón GS diseñado con superficies de agarre más grandes en el lateral para permitir una mayor comodidad durante la operación y evitar un esfuerzo excesivo al empujar cargas.



## PINTURA

El chasis, después de una apropiada operación de acondicionamiento, es pintado con pintura epoxy a una temperatura de 250° para garantizar la máxima durabilidad y resistencia a los agentes atmosféricos.



## FÁCIL DE MONTAR

Timón fácil de montar con un sistema de ensamblaje rápido. Conexión robusta del timón con dos orejetas soldadas que aseguran una mayor resistencia incluso en las aplicaciones más exigentes.



## CONFIGURACIÓN DE OPCIONALES

- Rueda timonera aluminio - goma



- Rodillos de poliuretano



- Freno de control manual. El freno de la transpaleta, disponible con ruda de goma, es ajustable a través de la palanca del timón para garantizar un uso seguro en pendientes y rampas. La función de bloque hace posible aparcar la transpaleta incluso en pendiente.



## Descripción

|                           |   |    |             |
|---------------------------|---|----|-------------|
| 1.1 Fabricante            |   |    | LIFTER      |
| 1.3 Grupo tracción        |   |    | Manual      |
| 1.4 Conducción            |   |    | Acompañante |
| 1.5 Capacidad carga       | Q | Kg | 2500        |
| 1.6 Centro gravedad       | c | mm | 600         |
| 1.8 Distancia de la carga | x | mm | 932         |
| 1.9 Distancia entre ejes  | y | mm | 1192        |

## Pesos

|   |  |    |      |
|---|--|----|------|
| 2.1 Peso                                |  | Kg | 63   |
| 2.2 Carga sobre ejes con carga, atras   |  | Kg | 1825 |
| 2.2 Carga sobre ejes con carga, delante |  | Kg | 738  |
| 2.3 Carga sobre ejes sin carga, atras   |  | Kg | 21   |
| 2.3 Carga sobre ejes sin carga, delante |  | Kg | 42   |

## Chasis/Ruedas

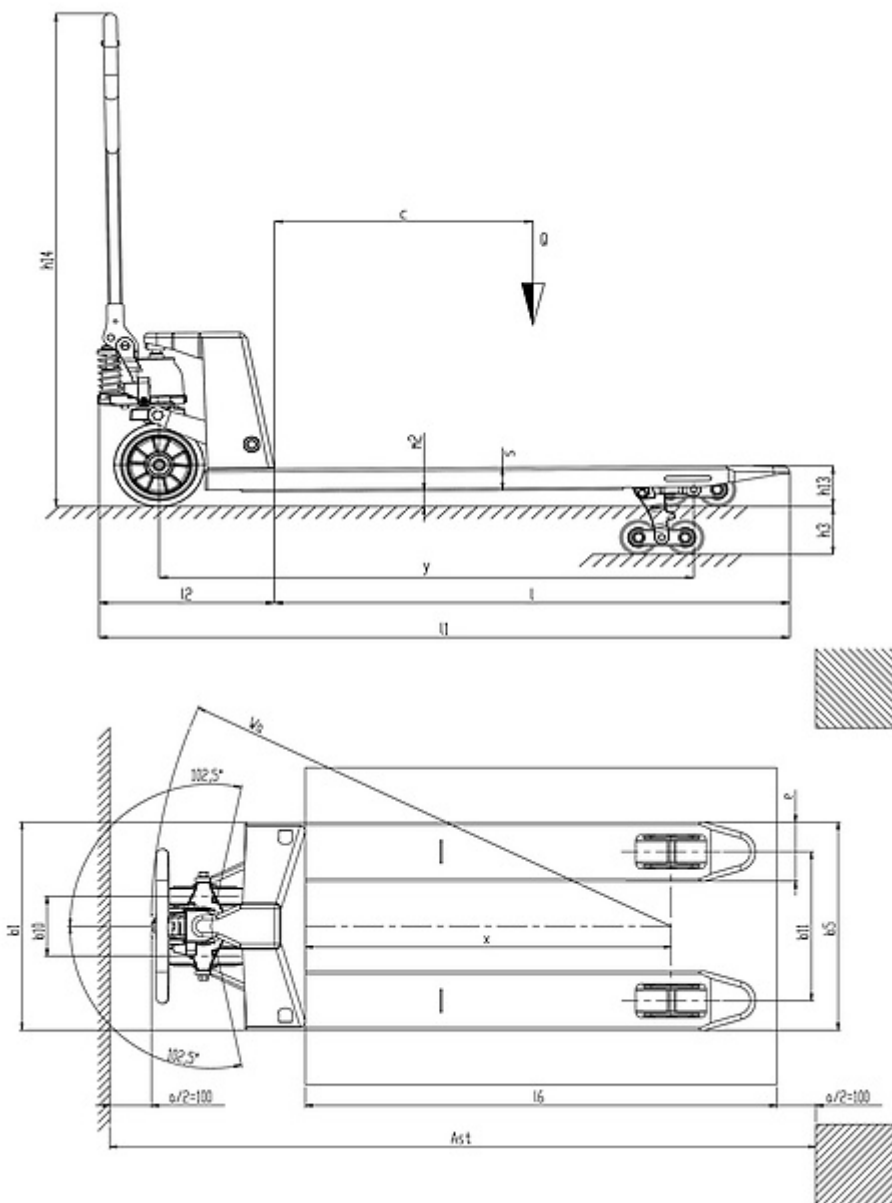
|   |     |    |                   |
|---|-----|----|-------------------|
| 3.1 Ruedas delanteras                             |     |    | POLY.I./<br>NYLON |
| 3.1 Ruedas traseras                               |     |    | NYLON             |
| 3.2 Dimensiones ruedas delanteras - Diametro      |     | mm | 200               |
| 3.2 Dimensiones ruedas delanteras - Ancha         |     | mm | 45                |
| 3.3 Dimensiones ruedas traseras - Diametro        |     | mm | 82                |
| 3.3 Dimensiones ruedas traseras - Ancha           |     | mm | 60                |
| 3.5 Dimensiones ruedas traseras - Q.ty (X=motriz) |     | nr | 4                 |
| 3.6 Vía delantera                                 | b10 | mm | 155               |
| 3.7 Vía trasera                                   | b11 | mm | 375               |

## Dimensiones

|   |     |    |      |
|---|-----|----|------|
| 4.4 Elevación   | h3  | mm | 115  |
| 4.9 Altura del timón max                                    | h14 | mm | 1185 |
| 4.15 Altura horquillas bajadas                              | h13 | mm | 85   |
| 4.19 Longitud total   | l1  | mm | 1550 |
| 4.20 Longitud de timón a horquillas                         | l2  | mm | 400  |
| 4.21 Ancho total  | b1  | mm | 525  |
| 4.22 Dimensiones horquillas                                 | s   | mm | 55   |
| 4.22 Dimensiones horquillas                                 | e   | mm | 150  |
| 4.22 Dimensiones horquillas                                 | l   | mm | 1150 |
| 4.25 Ancho horquillas                                       | b5  | mm | 525  |
| 4.32 Altura libre inferior, con carga, al centro entre ejes | m2  | mm | 30   |
| 4.34 Pasillo de trabajo para palet 800x1200 longit.         | Ast | mm | 2048 |
| 4.35 Radio de giro  | Wa  | mm | 1367 |

## Prestaciones

|                                      |         |  |    |
|--------------------------------------|---------|--|----|
| 5.2 Velocidad de elevación con carga | bombeos |  | 12 |
| 5.2 Velocidad de elevación sin carga | bombeos |  | 12 |



The information is aligned with the Data file at the time of download. Printed on 16/06/2022 (ID 12119)

©2022 | PR INDUSTRIAL s.r.l. | All rights reserved | Image shown may not reflect actual package. Specifications subject to change without notice

