

GS EVO SILENCE 20S6 800X525

LA TRANSPALETA MANUAL SILENCIOSA MADE IN ITALY



La transpaleta manual GS EVO Silence ha sido diseñada para reducir fuertemente las emisiones de ruido incluso en las peores condiciones de trabajo: superficies rugosas y pavimentadas.

El resultado es una máquina ideal para su uso en entregas en áreas residenciales y en supermercados.

GS SILENCE - CON CERTIFICADO PIEK

En 1998, el gobierno holandés estableció normas para la emisión de ruido durante la carga y descarga en el comercio minorista y las empresas artesanales. Esto resultó en un proyecto llamado PIEK y en 2004 en el esquema de certificación PIEK para vehículos y equipos que operan por debajo de 60dB (A) que serán adecuados para su uso en entregas nocturnas sin causar molestias por ruido.

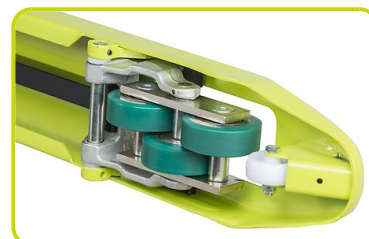
La transpaleta manual GS SILENCE tiene la certificación PIEK.



RODILLOS TRIPLES Y TOLERANCIAS REDUCIDAS

Para tener una reducción significativa de la emisión de ruido, la transpaleta está equipada con:

- Rodillos triples en POLIURETANO SUAVE (75 Shore)
- Carreteras de empuje sólidas
- Horquilla galvanizada con orificios de tolerancia reducida
- Pines con tolerancias reducidas



VIBRACIÓN REDUCIDA

Reducción de vibraciones gracias a los casquillos de plástico en todas las juntas y el volante de goma de serie.

Mango modificado con TIE-ROD recubierto de goma.



Descripción

1.1 Fabricante			LIFTER
1.3 Grupo tracción			Manual
1.4 Conducción			Acompañante
1.5 Capacidad carga	Q	Kg	2000
1.6 Centro gravedad	c	mm	400
1.8 Distancia de la carga	x	mm	582
1.9 Distancia entre ejes	y	mm	842

Pesos

2.1 Peso		Kg	72
2.2 Carga sobre ejes con carga, atras		Kg	1594
2.2 Carga sobre ejes con carga, delante		Kg	478
2.3 Carga sobre ejes sin carga, atras		Kg	26
2.3 Carga sobre ejes sin carga, delante		Kg	46

Chasis/Ruedas

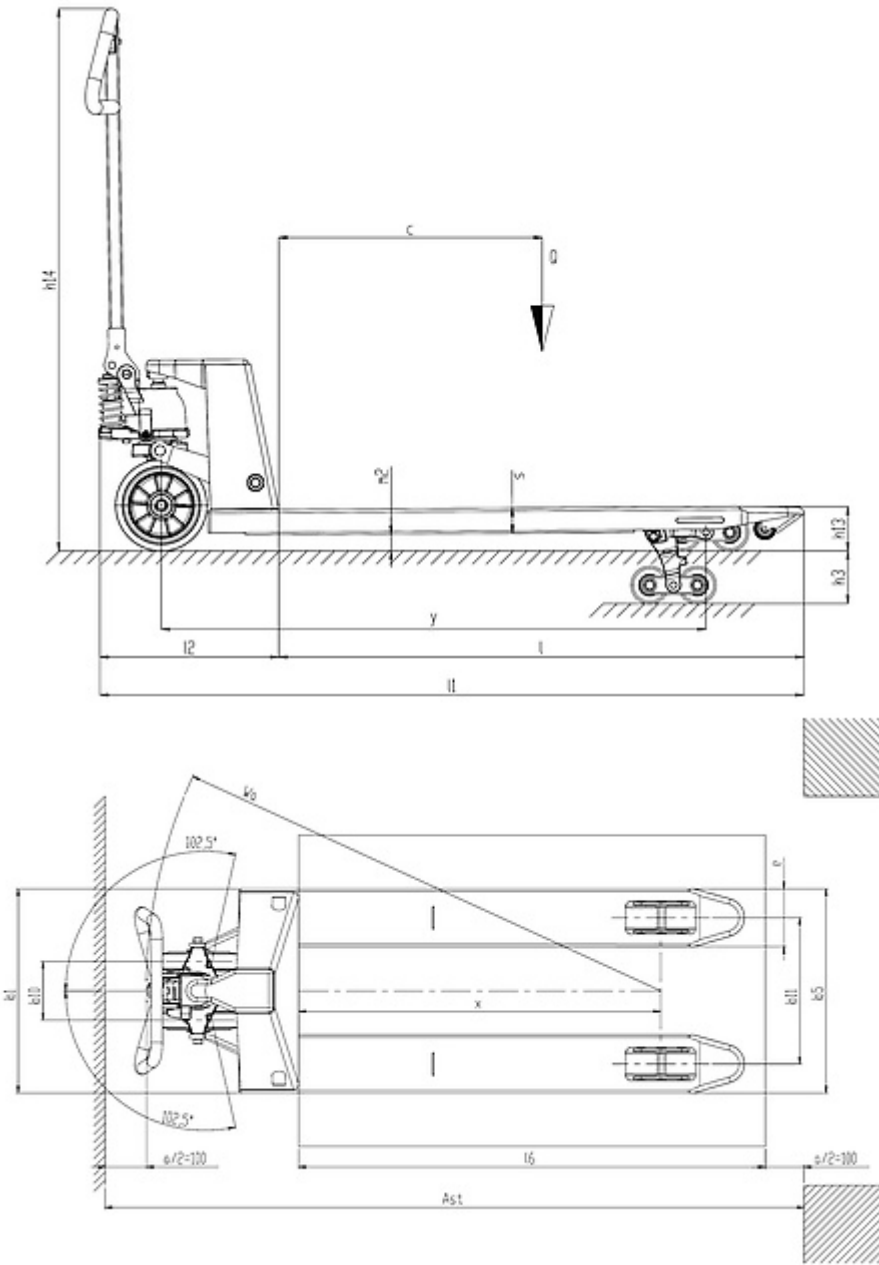
3.1 Ruedas delanteras			GOMA / ALUMINIO
3.1 Ruedas traseras			POLY.C
3.2 Dimensiones ruedas delanteras - Diametro		mm	200
3.2 Dimensiones ruedas delanteras - Ancha		mm	50
3.3 Dimensiones ruedas traseras - Diametro		mm	80
3.3 Dimensiones ruedas traseras - Ancha		mm	30
3.5 Dimensiones ruedas traseras - Q.ty (X=motriz)		nr	6
3.5 Dimensiones ruedas delanteras - Q.ty (X=motriz)		nr	2
3.6 Vía delantera	b10	mm	155
3.7 Vía trasera	b11	mm	375

Dimensiones

4.4 Elevación	h3	mm	115
4.9 Altura del timón max	h14	mm	1185
4.9 Altura del timón min	h14	mm	710
4.15 Altura horquillas bajadas	h13	mm	85
4.19 Longitud total	l1	mm	1200
4.20 Longitud de timón a horquillas	l2	mm	400
4.21 Ancho total	b1	mm	525
4.22 Dimensiones horquillas	s	mm	55
4.22 Dimensiones horquillas	e	mm	150
4.22 Dimensiones horquillas	l	mm	800
4.25 Ancho horquillas	b5	mm	525
4.32 Altura libre inferior, con carga, al centro entre ejes	m2	mm	30
4.34 Pasillo de trabajo para palet 800x1200 longit.	Ast	mm	1673
4.35 Radio de giro	Wa	mm	1017

Prestaciones

5.2 Velocidad de elevación con carga	bombeos		12
5.2 Velocidad de elevación sin carga	bombeos		12
5.3 Velocidad de descenso con carga	m/s		0.06
5.3 Lowering speed unladen	m/s		0.02



The information is aligned with the Data file at the time of download. Printed on 16/06/2022 (ID 13401)

©2022 | PR INDUSTRIAL s.r.l. | All rights reserved | Image shown may not reflect actual package. Specifications subject to change without notice

