

## GS EVO GALV 25S4 800X525

Transpaleta manual galvanizada (2.500 kg)



### GS EVO GALV

La transpaleta GS EVO GALV es la máquina ideal para ser utilizada en condiciones de humedad.

En particular, está adaptada para trabajar en ambientes donde son requeridos elevados parámetros de higiene como la industria química, farmacéutica o alimentaria.

Muy buena resistencia a la corrosión, garantizada gracias al proceso de galvanizado en caliente del chasis y al tratamiento geomet del timón y del resto de componentes.

### UNIDAD HIDRÁULICA

Bomba de hierro fundido de una pieza resistente y confiable con tratamiento de revestimiento superficial GEOMET® para evitar picaduras de óxido y daños por corrosión. Diseñado con extrema atención a los detalles para ofrecer características y calidades superiores, incluye:

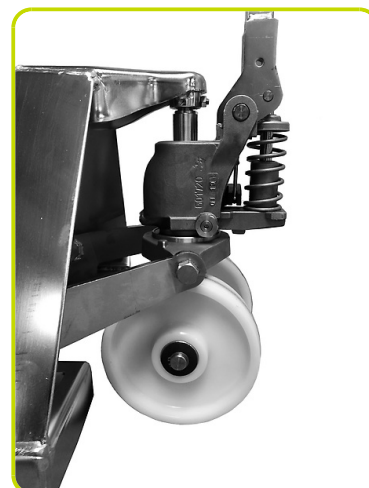
- **Diseño monolítico:** carcasa de una pieza resistente y fiable para proteger todos los componentes evitando daños accidentales. La carcasa de la bomba se fabrica con máquinas CNC para lograr tolerancias de alta precisión y exactitud.
- **Pistón cromado y junta de retención de aceite:** para evitar la oxidación y evitar pérdidas de aceite durante el uso.
- **Válvula de presión máxima:** dispositivo de seguridad que protege la transpaleta frente a sobrecargas.
- **VÁLVULA DE DESCENSO PROPORCIONAL:** La velocidad de descenso se puede controlar proporcionalmente de acuerdo con la posición de la palanca en el timón. Herramienta de trabajo perfecta para transportar cargas frágiles y delicadas como cristal, vidrio y cerámica.



2500 kg

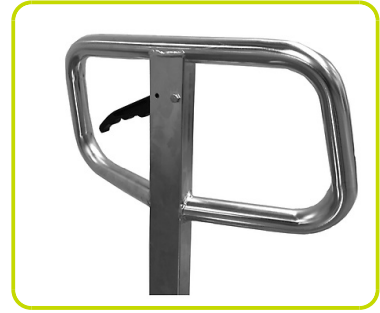


200 mm



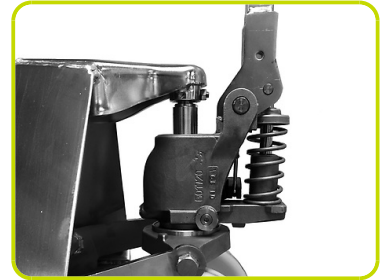
## TIMÓN

Timón ergonómico 3D. Este timón tiene un diseño 3D especial, con una ergonomía mejorada. En comparación con un timón convencional, esta forma permite al operador tener una buena posición cuando empuja las cargas con la máxima eficiencia sin esfuerzo. Esto gracias a dos grandes áreas laterales de agarre específicamente diseñadas para tener una posición correcta durante la operación de la transpaleta.



## FÁCIL DE MONTAR

Timón fácil de montar con un sistema de ensamblaje rápido. Conexión robusta del timón con dos orejetas completamente soldadas que aseguran una robustez máxima incluso en las aplicaciones más difíciles.



## Descripción

1.1 Fabricante			LIFTER
1.3 Grupo tracción			Manual
1.4 Conducción			Acompañante
1.5 Capacidad carga	Q	Kg	2500
1.6 Centro gravedad	c	mm	400
1.8 Distancia de la carga	x	mm	582
1.9 Distancia entre ejes	y	mm	842

## Pesos

2.1 Peso		Kg	57
2.2 Carga sobre ejes con carga, atras		Kg	1978
2.2 Carga sobre ejes con carga, delante		Kg	579
2.3 Carga sobre ejes sin carga, atras		Kg	18
2.3 Carga sobre ejes sin carga, delante		Kg	39

## Chasis/Ruedas

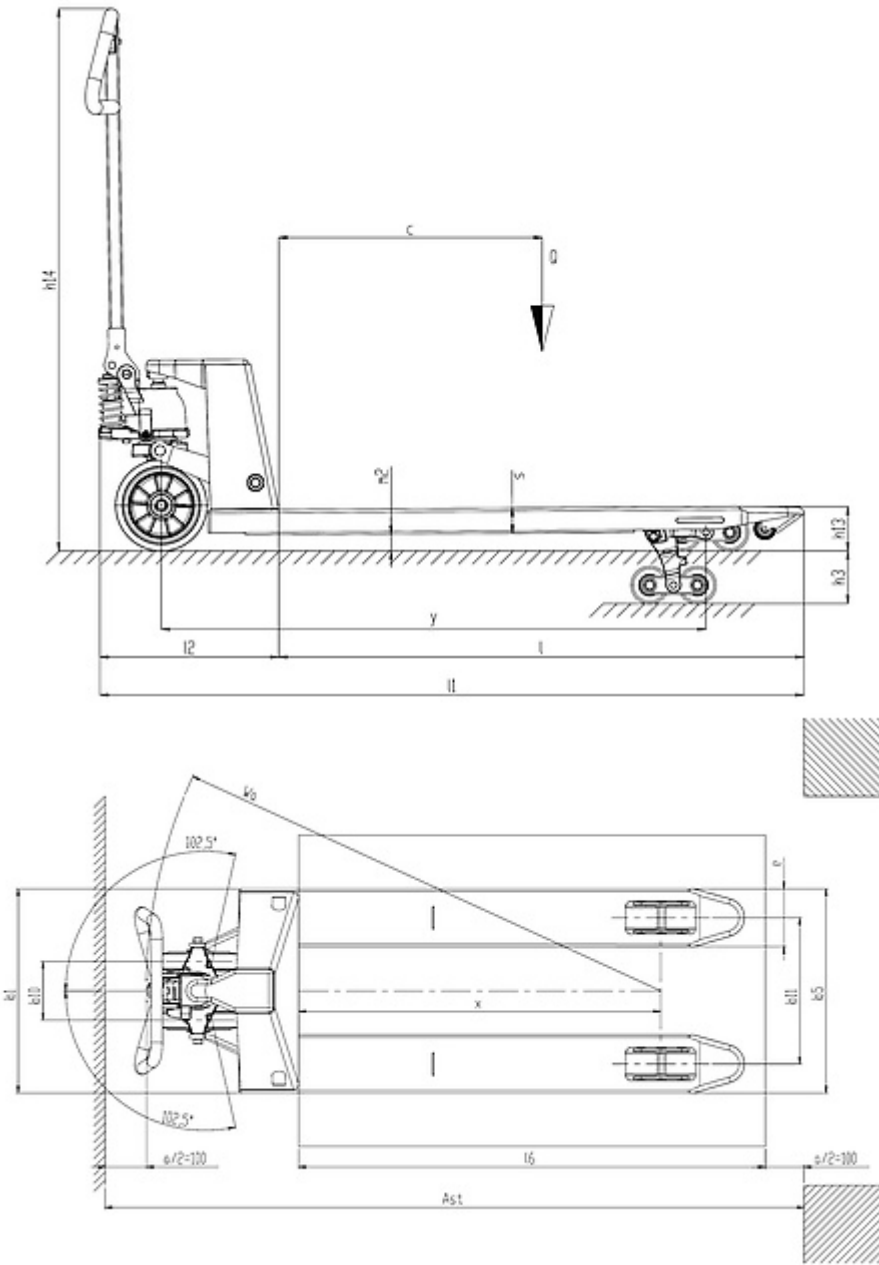
3.1 Ruedas delanteras			NYLON
3.1 Ruedas traseras			NYLON
3.2 Dimensiones ruedas delanteras - Diámetro		mm	200
3.2 Dimensiones ruedas delanteras - Ancha		mm	50
3.3 Dimensiones ruedas traseras - Diámetro		mm	82
3.3 Dimensiones ruedas traseras - Ancha		mm	60
3.5 Dimensiones ruedas traseras - Q.ty (X=motriz)		nr	4
3.5 Rear balancing axle			No
3.6 Vía delantera	b10	mm	155
3.7 Vía trasera	b11	mm	375

## Dimensiones

4.4 Elevación	h3	mm	115
4.9 Altura del timón max	h14	mm	1185
4.9 Altura del timón min	h14	mm	710
4.15 Altura horquillas bajadas	h13	mm	85
4.19 Longitud total	l1	mm	1200
4.20 Longitud de timón a horquillas	l2	mm	400
4.21 Ancho total	b1	mm	525
4.22 Dimensiones horquillas	s	mm	55
4.22 Dimensiones horquillas	e	mm	150
4.22 Dimensiones horquillas	l	mm	800
4.25 Ancho horquillas	b5	mm	525
4.32 Altura libre inferior, con carga, al centro entre ejes	m2	mm	30
4.34 Pasillo de trabajo para palet 800x1200 longit.	Ast	mm	1673
4.35 Radio de giro	Wa	mm	1017

## Prestaciones

5.2 Velocidad de elevación con carga	bombeos		12
5.2 Velocidad de elevación sin carga	bombeos		12



The information is aligned with the Data file at the time of download. Printed on 16/06/2022 (ID 14160)

©2022 | PR INDUSTRIAL s.r.l. | All rights reserved | Image shown may not reflect actual package. Specifications subject to change without notice

