

## GS EVO 25S4 1500X525

Transpaleta manual profesional (2.500 kg)



### GS EVO

La GS EVO es la mejor opción en transpaletas manuales, diseñada para un uso intensivo con la máxima facilidad de uso y una ergonomía superior. Disponible en una amplia gama de opciones, es la herramienta adecuada para el cliente que busca un producto a medida para su aplicación o simplemente una gran herramienta profesional.



### BOMBA HIDRÁULICA

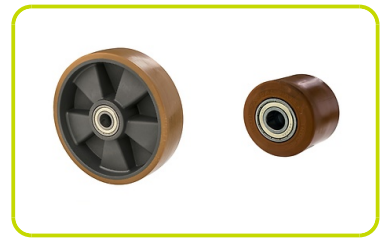
La bomba GS y GS EVO está diseñada y construida en Italia con extremo cuidado y atención al detalle, lo que le proporciona las siguientes características y calidades superiores:

- **Diseño monolítico:** la carcasa de una sola pieza resistente protege el interior de todos los componentes hidráulicos evitando daños accidentales. Además, la carcasa de la bomba se mecaniza con máquinas CNC consiguiendo tolerancias de gran precisión.
- **Pistón cromado y junta de retención de aceite:** para prevenir la oxidación y pérdidas de aceite durante su uso.
- **Válvula de escape de máxima presión:** dispositivo de seguridad que protege la transpaleta frente a sobrecargas.
- **Válvula de descenso proporcional:** la velocidad de descenso se puede controlar de forma proporcional con la posición de la palanca en el timón. Una herramienta de trabajo perfecta para operar con cargas frágiles y delicadas como cristal, vidrio y cerámica.



## CONFIGURACIÓN ESTÁNDAR

- Ruedas Nylon - Poly 45
- Rodillos Poly



- **Rodillos entrada/salida.** Rodillos adicionales que permiten una entrada más fácil y una salida más rápida desde un palet cerrado, reduciendo el impacto en los rodillos principales y garantizando una mayor duración de los mismos



- **Timón ergonómico 3D Superior.** Este timón tiene un diseño especial en 3D, con una ergonomía mejorada. En comparación con un timón convencional, esta forma permite al operador tener una mejor posición cuando traslada las cargas con la máxima eficiencia sin esfuerzo. Esto gracias a dos grandes áreas laterales de agarre específicamente diseñadas para tener una posición correcta durante la operación de la transpaleta.



## PINTURA

El chasis, después de una apropiada operación de acondicionamiento, es pintado con pintura epoxy a una temperatura de 250° para garantizar la máxima durabilidad y resistencia a los agentes atmosféricos.



## FÁCIL DE MONTAR

Timón fácil de montar con un sistema de ensamblaje rápido. Conexión robusta del timón con dos orejetas soldadas que aseguran una mayor resistencia incluso en las aplicaciones más exigentes.



## CONFIGURACIÓN OPCIONAL

- **Todo tipo de ruedas y rodillos** (Goma, Aluminio/Poly, Nylon)



- **Quicklift.** La herramienta perfecta para elevar rápidamente sus cargas. Ahorro de tiempo y mejora de la eficiencia con la bomba hidráulica diseñada específicamente. Solo dos bombeos elevarán del suelo cargas de menos de 120 kg o tres bombeos para cargas superiores a 120 kg. En comparación con los 5 bombeos necesarios con una transpaleta manual estándar.



- **Timón recubierto.** La cubierta de goma suave otorga comodidad al operador y ayuda a reducir la vibración, lo que permite un agarre más cómodo y seguro.



- **Freno manual.** Fabricado con freno de tambor en cada volante, controlado por una palanca dedicada en el timón, está disponible con volantes de goma y poli. Asegura que la máquina no se mueva durante el estacionamiento.



**COMPLETA GAMA DE SOLUCIONES (Ver la ficha de producto GS EVO correspondiente)**

- **Capacidad.** Versión de 3 toneladas con estructura reforzada para cualquier tamaño de horquilla.



- **Silenciosa.** Versión silenciosa certificada diseñada para reducir fuertemente la emisión de ruido incluso en superficies irregulares. Esta opción es adecuada para su uso en entregas en áreas residenciales y en supermercados.



- **Perfil bajo.** Necesario cuando el palet tiene un acceso limitado debido a la altura. GS EVO puede venir en perfil bajo con solo 55 mm de altura desde el suelo.



- **Galvanizada/Acero inoxidable.** La herramienta ideal para manipular cargas en condiciones húmedas y mojadas. Adecuado para entornos en los que se aplican altos estándares de higiene, como la industria química, farmacéutica o de alimentos y bebidas.



## Descripción

1.1 Fabricante			PR INDUSTRIAL
1.3 Grupo tracción			Manual
1.4 Conducción			Acompañante
1.5 Capacidad carga	Q	Kg	2500
1.6 Centro gravedad	c	mm	750
1.8 Distancia de la carga	x	mm	1282
1.9 Distancia entre ejes	y	mm	1542

## Pesos

2.1 Peso		Kg	113
2.2 Carga sobre ejes con carga, atras		Kg	1685
2.2 Carga sobre ejes con carga, delante		Kg	928
2.3 Carga sobre ejes sin carga, atras		Kg	48
2.3 Carga sobre ejes sin carga, delante		Kg	65

## Chasis/Ruedas

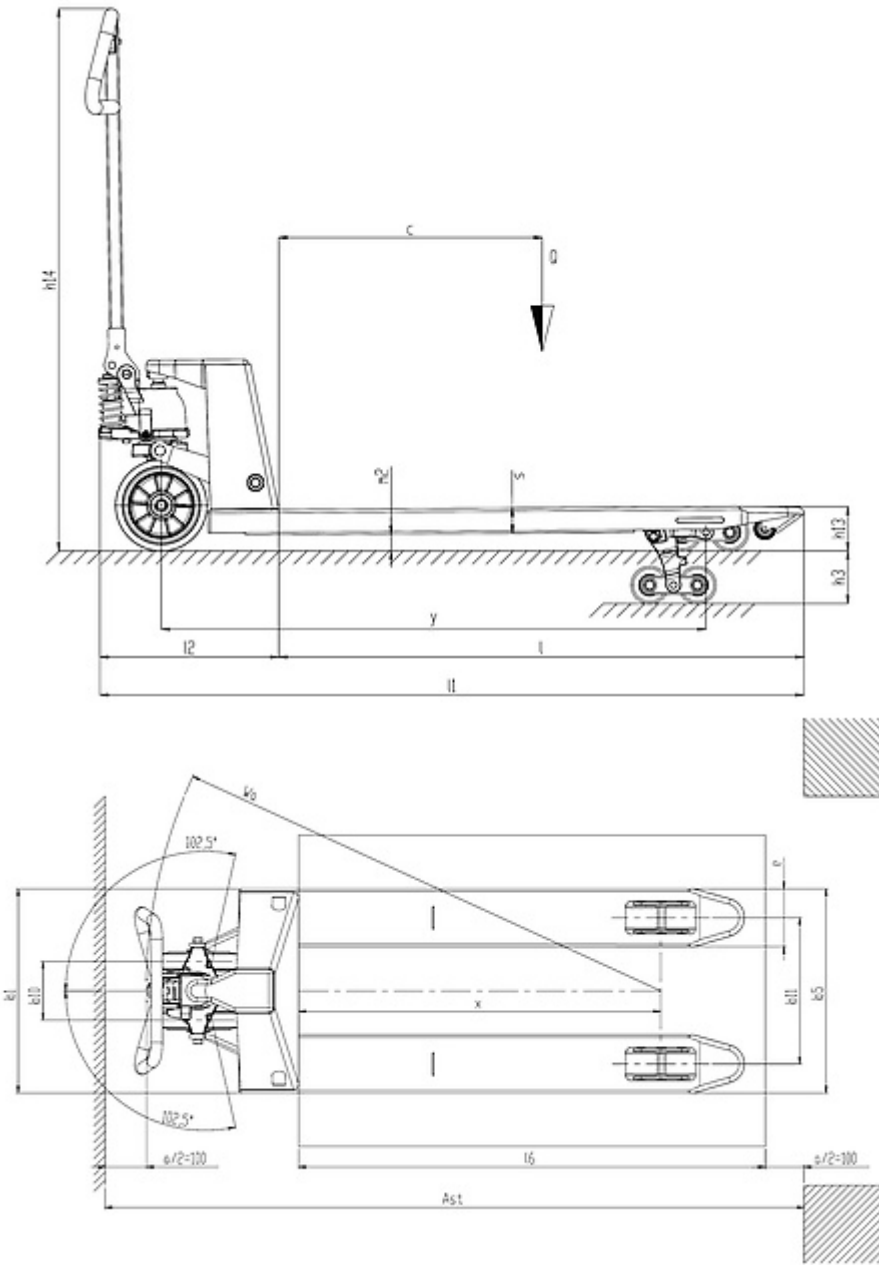
3.1 Ruedas delanteras			POLY.I./ NYLON
3.1 Ruedas traseras			POLY
3.2 Dimensiones ruedas delanteras - Diametro		mm	200
3.2 Dimensiones ruedas delanteras - Ancha		mm	45
3.3 Dimensiones ruedas traseras - Diametro		mm	82
3.3 Dimensiones ruedas traseras - Ancha		mm	60
3.5 Dimensiones ruedas traseras - Q.ty (X=motriz)		nr	4
3.5 Dimensiones ruedas delanteras - Q.ty (X=motriz)		nr	2
3.6 Vía delantera	b10	mm	155
3.7 Vía trasera	b11	mm	375

## Dimensiones

4.4 Elevación		h3 mm	115
4.9 Altura del timón max		h14 mm	1185
4.9 Altura del timón min		h14 mm	710
4.15 Altura horquillas bajadas		h13 mm	85
4.19 Longitud total		l1 mm	1900
4.20 Longitud de timón a horquillas		l2 mm	400
4.21 Ancho total		b1 mm	525
4.22 Dimensiones horquillas		s mm	55
4.22 Dimensiones horquillas		e mm	150
4.22 Dimensiones horquillas		l mm	1500
4.25 Ancho horquillas		b5 mm	525
4.32 Altura libre inferior, con carga, al centro entre ejes		m2 mm	30
4.34 Pasillo de trabajo para palet 800x1200 longit.		Ast mm	2373
4.35 Radio de giro		Wa mm	1717

## Prestaciones

5.2 Velocidad de elevación con carga		bombeos	12
5.2 Velocidad de elevación sin carga		bombeos	12
5.3 Velocidad de descenso con carga		m/s	0.06
5.3 Lowering speed unladen		m/s	0.02



The information is aligned with the Data file at the time of download. Printed on 16/06/2022 (ID 12851)

©2022 | PR INDUSTRIAL s.r.l. | All rights reserved | Image shown may not reflect actual package. Specifications subject to change without notice

