

HX10E PESADORA

LA TRANSPALETA ELEVADORA INTELIGENTE



HX10E PESADORA

La transpaleta elevadora pesadora HX10E es una herramienta inteligente que hace posible una elevación fácil y ligera a una altura de 800 mm gracias a su fiable motor eléctrico y a su potente batería. Cuenta con un dispositivo de peso preciso e intuitivo que permite pesar las cargas al mismo tiempo, haciéndolo funcional en todas las operaciones de pesaje interno.

Cuando se eleva, se convierte en una práctica plataforma de trabajo, adecuada para lugares como talleres.

Esta transpaleta también es capaz de realizar la función de soporte y suministro de material a lo largo de las líneas de montaje y producción.



DISPOSITIVO DE PESO

El uso de la báscula es sencillo e intuitivo. La pantalla LCD, ubicada en la parte delantera de la transpaleta, no es fija, sino que se puede ajustar para una funcionalidad y facilidad de uso convenientes: se puede girar hasta 270° hacia el timón para seguir al operador en diferentes situaciones de carga y descarga.



SEGURIDAD

El pulsador de emergencia claramente visible con función de interruptor de batería es uno de los dispositivos que hacen que las tareas de trabajo sean más seguras y eficientes.

El interruptor de límite de seguridad protege contra la sobrepresión del aceite.

La base de la caja de la batería está especialmente diseñada para evitar lesiones en los pies y dejar más espacio de movimiento al operador.



ERGONOMÍA

Esta máquina es adecuada para mejorar las condiciones ergonómicas de los puestos de trabajo y la calidad de las actividades laborales del operador, tanto a corto como a largo plazo.

Protección para los pies

La forma de la caja de la batería ofrece **mucho espacio para los pies** y asegura libertad y naturalidad de movimiento: el operador no tiene que hacer movimientos incómodos para evitar golpear la máquina y puede moverse fácil y cómodamente alrededor de ella.

Timón

El timón especial **3D de forma ergonómica superior**, en comparación con un timón convencional, permite al operador tener una buena posición al empujar las cargas con la máxima eficiencia y sin esfuerzo. Esto gracias a dos grandes áreas laterales de agarre diseñadas específicamente para tener una posición correcta durante el funcionamiento de la transpaleta.



FÁCIL MANTENIMIENTO

Tapa del compartimento de la batería fácilmente extraíble e insertada desde arriba.

Todos los componentes susceptibles de sustitución son claramente visibles y de fácil acceso.



SISTEMA DE ELEVACIÓN AUTOMÁTICA

Para una estación de trabajo aún más ergonómica, la máquina puede equiparse con el sistema Auto Level opcional, capaz de ajustar la altura de las horquillas y mantener constante la altura de trabajo deseada. Disponible también como actualización, incluye:

- Señal acústica y visual con cada movimiento de las horquillas
- Microinterruptor activo en elevación o descenso para reducir el consumo de energía innecesario y proteger al operador
- Elevación precisa y puntual de horquillas con VBS adicional



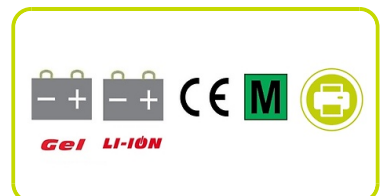
CONFIGURATION

STANDARD

- Rubber steering wheels and polyurethane rollers
- 12V 60Ah starter battery
- On-board battery charger with frontal IEC plug
- Battery status indicator visible from the manouvering station

OPTIONAL

- GEL BATTERY - 12V 50Ah: particularly suitable for deep cycle applications, gel battery is safer (no acid spilling out) and without maintenance (does not need watering)
- LITHIUM BATTERY - 24V 30Ah: maintenance-free and with long life. Quick opportunity charging allowed, even during breaks and lunch, without impairing the battery service life
- CE-M: approved version for selling by weight in legal for trade applications
- THERMAL PRINTER: to guarantee immediate traceability of the weights made



Descripción

1.1 Fabricante			LIFTER
1.3 Grupo tracción			Manual
Elevación			Eléctrico
1.4 Conducción			Acompañante
1.5 Capacidad carga	Q	Kg	1000
1.6 Centro gravedad	c	mm	600
1.8 Distancia de la carga	x	mm	970
1.9 Distancia entre ejes	y	mm	1226

Pesos

2.1 Peso		Kg	215
2.2 Carga sobre ejes con carga, atras		Kg	765
2.2 Carga sobre ejes con carga, delante		Kg	450
2.3 Carga sobre ejes sin carga, delante		Kg	148
2.3 Carga sobre ejes sin carga, atras		Kg	67

Chasis/Ruedas

3.1 Ruedas delanteras			GOMA
3.1 Ruedas traseras			POLY.I.
3.2 Dimensiones ruedas delanteras - Ancha		mm	50
3.2 Dimensiones ruedas delanteras - Diametro		mm	200
3.3 Dimensiones ruedas traseras - Diametro		mm	70
3.3 Dimensiones ruedas traseras - Ancha		mm	60
3.5 Dimensiones ruedas traseras - Q.ty (X=motriz)		nr	2
3.5 Dimensiones ruedas delanteras - Q.ty (X=motriz)		nr	2
3.6 Vía delantera	b10	mm	155
3.7 Vía trasera	b11	mm	437

Dimensiones

4.4 Elevación	h3	mm	715
4.9 Altura del timón min	h14	mm	887
4.9 Altura del timón max	h14	mm	1244
4.15 Altura horquillas bajadas	h13	mm	90
4.19 Longitud total	l1	mm	1720
4.20 Longitud de timón a horquillas	l2	mm	535
4.21 Ancho total	b1	mm	565
4.22 Dimensiones horquillas	s	mm	70
4.22 Dimensiones horquillas	e	mm	180
4.22 Dimensiones horquillas	l	mm	1185
4.25 Ancho horquillas	b5	mm	565
4.32 Altura libre inferior, con carga, al centro entre ejes	m2	mm	15
4.34 Pasillo de trabajo para palet 800x1200 longit.	Ast	mm	2176
4.35 Radio de giro	Wa	mm	1515

Prestaciones

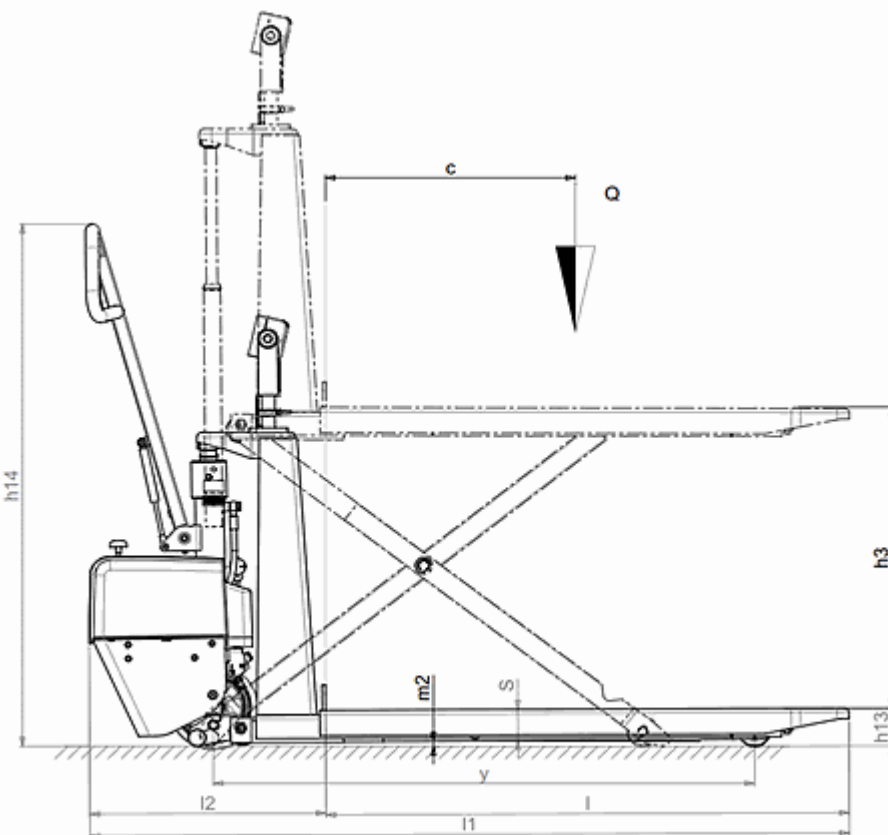
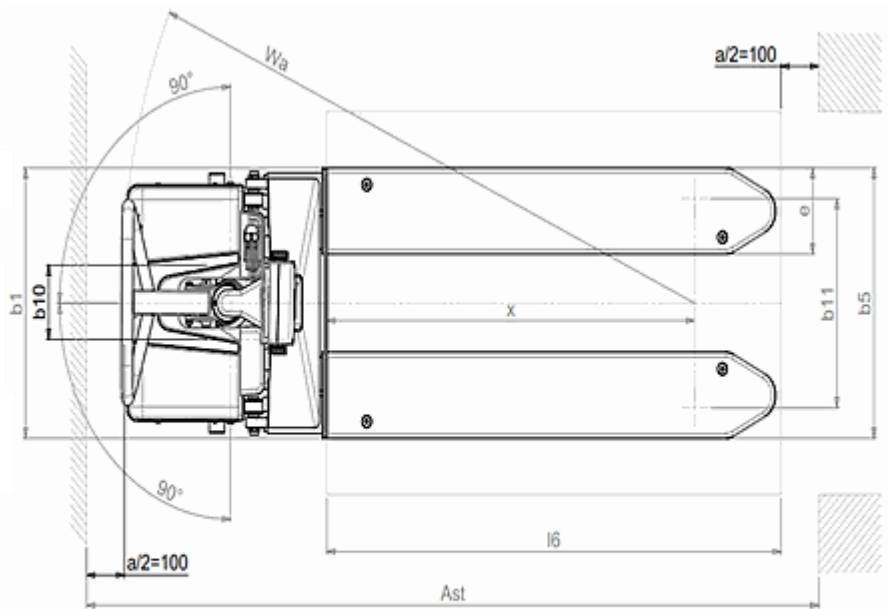
5.2 Velocidad de elevación con carga		m/s	0,08
5.2 Velocidad de elevación sin carga		m/s	0,13
5.3 Velocidad de descenso con carga		m/s	0,13
5.3 Lowering speed unladen		m/s	0,06

Motores eléctricos

6.4 Voltaje batería	V	12
6.4 Capacidad de batería, mín.	Ah	60 C20
6.4 Capacidad de batería, máx.	Ah	60 C20
6.5 Peso de batería, máximo	Kg	14

Balanza

Tipo		DFWL
Dígitos	Q.ty	6
Altura de los dígitos	mm	25
Kilogramos		Sí
Libras		Sí
Tara		Sí
Apagado automático		Sí
Suma		Sí
Recuento		Sí
Periodo de funcionamiento	h	40
Precisión	%	0.05
Celdas de carga	Q.ty	4
División	Kg	0.5
6.4 Voltaje batería	V	6
6.4 Capacidad de la Batería	Ah	4



The information is aligned with the Data file at the time of download. Printed on 16/06/2022 (ID 15062)

©2022 | PR INDUSTRIAL s.r.l. | All rights reserved | Image shown may not reflect actual package. Specifications subject to change without notice

