

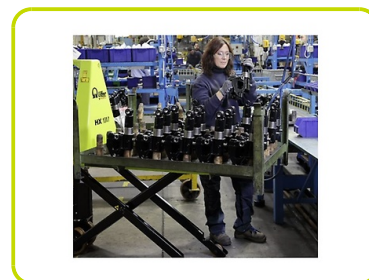
HX10M 1150X680

TRANSPALETA ELEVADORA - MANUAL



HX10 M

La transpaleta elevadora HX10M, permite una elevación manual más fácil y ligera, hasta una altura de 800mm, convirtiéndose en un práctico soporte de trabajo, ideal para talleres mecánicos. Esta transpaleta también es capaz de llevar a cabo la función de apoyo y suministro de material a lo largo de las líneas de montaje y producción.



TIMÓN

Timón ergonómico 3D Superior. Este timón tiene un diseño especial en 3D, con una ergonomía mejorada. En comparación con un timón convencional, esta forma permite al operador tener una mejor posición cuando traslada las cargas con la máxima eficiencia sin esfuerzo. Esto gracias a dos grandes áreas laterales de agarre específicamente diseñadas para tener una posición correcta durante la operación de la transpaleta.



BOMBA HIDRÁULICA

Diseñada con atención a cada detalle para asegurar los mejores resultados:

- **Diseño monolítico:** resistente carcasa de una sola pieza que protege el interior de todos los componentes hidráulicos evitando daños accidentales. Además, la carcasa de la bomba se mecaniza con máquinas CNC consiguiendo tolerancias de gran precisión.
- **Pistón cromado y junta de retención de aceite:** para prevenir la oxidación y pérdidas de aceite durante su uso.
- **Depósito de acero:** excelente material altamente resistente, fuerte y duradero.



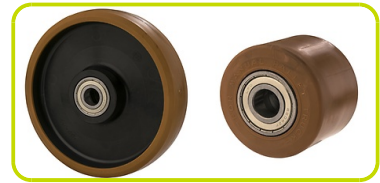
CONFIGURACIÓN

STANDARD:

Ruedas motrices de nylon poliuretano y rodillos de poliuretano

OPCIONAL:

Ruedas motrices de goma



PINTURA

El chasis, después de una apropiada operación de acondicionamiento, es pintado con pintura epoxy a una temperatura de 250° para garantizar la máxima durabilidad y resistencia a los agentes atmosféricos.



SEGURIDAD

ESTABILIZADORES DELANTEROS Y TRASEROS:

El varillaje de control posibilita la entrada por el lado cerrado del palet mediante una ligera elevación, lo que facilita las sucesivas fases de manipulación. Además, se logra una mayor estabilidad de la máquina mediante el uso de rodillos de carga en una posición más avanzada y la provisión de estabilizadores delanteros como estándar. El trabajo se hace aún más estable y seguro con los estabilizadores traseros, también cuando la altura de trabajo supera los 400 mm y en el caso de objetos pesados.

VÁLVULA DE MÁXIMA PRESIÓN:

Dispositivo de seguridad que protege la transpaleta frente a sobrecargas. Cuando la presión dentro del circuito hidráulico supera el valor de calibración establecido según el caudal nominal máximo, la válvula bloquea automáticamente las horquillas.

VÁLVULA DE DESCENSO PROPORCIONAL:

La velocidad de descenso se puede controlar proporcionalmente según la posición de la palanca en el timón. Herramienta de trabajo perfecta para transportar cargas frágiles y delicadas como cristal y cerámica.



Descripción

1.1 Fabricante			LIFTER
1.3 Grupo tracción			Manual
1.4 Conducción			Acompañante
1.5 Capacidad carga	Q	Kg	1000
1.6 Centro gravedad	c	mm	600
1.8 Distancia de la carga	x	mm	993
1.9 Distancia entre ejes	y	mm	1231

Pesos

2.1 Peso con batería		Kg	111
2.2 Carga sobre ejes con carga, atras		Kg	718
2.2 Carga sobre ejes con carga, delante		Kg	393
2.3 Carga sobre ejes sin carga, delante		Kg	76
2.3 Carga sobre ejes sin carga, atras		Kg	35

Chasis/Ruedas

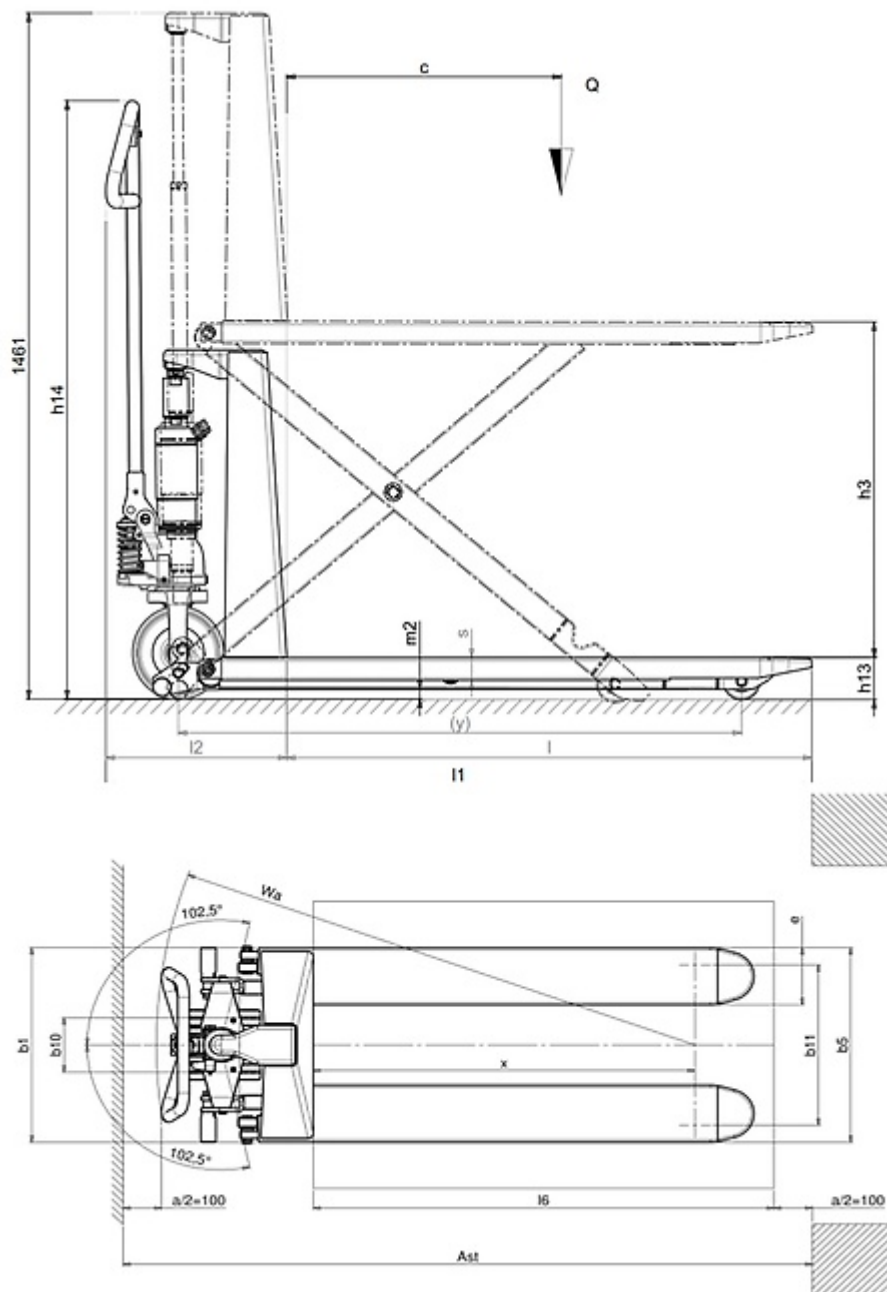
3.1 Ruedas delanteras			POLY.I./ NYLON
3.1 Ruedas traseras			POLY.I.
3.2 Dimensiones ruedas delanteras - Ancha		mm	45
3.2 Dimensiones ruedas delanteras - Diametro		mm	200
3.3 Dimensiones ruedas traseras - Diametro		mm	80
3.3 Dimensiones ruedas traseras - Ancha		mm	50
3.5 Dimensiones ruedas traseras - Q.ty (X=motriz)		nr	2
3.6 Vía delantera	b10	mm	155
3.7 Vía trasera	b11	mm	587

Dimensiones

4.4 Elevación	h3	mm	715
4.9 Altura del timón max	h14	mm	1285
4.9 Altura del timón min	h14	mm	735
4.15 Altura horquillas bajadas	h13	mm	85
4.19 Longitud total	l1	mm	1545
4.20 Longitud de timón a horquillas	l2	mm	395
4.21 Ancho total	b1	mm	680
4.22 Dimensiones horquillas	s	mm	48
4.22 Dimensiones horquillas	e	mm	160
4.22 Dimensiones horquillas	l	mm	1150
4.25 Ancho horquillas	b5	mm	680
4.32 Altura libre inferior, con carga, al centro entre ejes	m2	mm	21
4.34 Pasillo de trabajo para palet 800x1200 longit.	Ast	mm	2090
4.35 Radio de giro	Wa	mm	1440

Prestaciones

5.2 Velocidad de elevación con carga	bombeos	68
5.2 Velocidad de elevación sin carga	bombeos	26



The information is aligned with the Data file at the time of download. Printed on 16/06/2022 (ID 15219)

©2022 | PR INDUSTRIAL s.r.l. | All rights reserved | Image shown may not reflect actual package. Specifications subject to change without notice

