

## HX10E 2000X540

### TRANSPALETA ELEVADORA - ELÉCTRICA



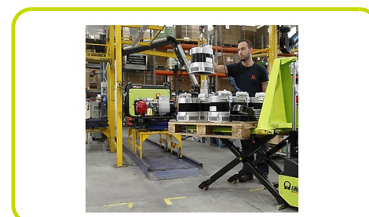
#### HX10 E

La transpaleta elevadora HX10E permite una elevación fácil y ligera, hasta una altura de 800mm gracias a su motor eléctrico y potente batería.

Cuando se eleva se convierte en un práctico **soporte de trabajo**, ideal para talleres mecánicos.

También es capaz de llevar a cabo la función de apoyo y suministro de material a lo largo de las líneas de montaje y producción.

La batería puede recargarse fácil y cómodamente con el **cargador de batería integrado** y se controla con el **indicador de estado de la batería** incluido de serie.



#### ERGONOMÍA

Esta máquina es adecuada para mejorar las condiciones ergonómicas de los puestos de trabajo y la calidad de las actividades laborales del operador, tanto a corto como a largo plazo.

##### Protección para los pies

La forma de la caja de la batería ofrece **mucho espacio para los pies** y asegura libertad y naturalidad de movimiento: el operador no tiene que hacer movimientos incómodos para evitar golpear la máquina y puede moverse fácil y cómodamente alrededor de ella.

##### Timón

El timón especial **3D de forma ergonómica superior**, en comparación con un timón convencional, permite al operador tener una buena posición al empujar las cargas con la máxima eficiencia y sin esfuerzo. Esto gracias a dos grandes áreas laterales de agarre diseñadas específicamente para tener una posición correcta durante el funcionamiento de la transpaleta.



## SEGURIDAD

El **pulsador de emergencia** claramente visible con función de interruptor de batería es uno de los dispositivos que hacen que las tareas de trabajo sean más seguras y eficientes.

El interruptor de **límite de seguridad** protege contra la sobrepresión del aceite.

La base de la caja de la batería está especialmente diseñada para **evitar lesiones en los pies** y dejar más espacio de movimiento al operador.

## FÁCIL MANTENIMIENTO

Tapa del compartimento de la batería fácilmente extraíble e insertada desde arriba.

Todos los componentes susceptibles de sustitución son claramente visibles y de fácil acceso.

## SISTEMA DE ELEVACIÓN AUTOMÁTICA

Para una estación de trabajo aún más ergonómica, la máquina puede equiparse con el sistema Auto Level opcional, capaz de ajustar la altura de las horquillas y mantener constante la altura de trabajo deseada. Disponible también como actualización, incluye:

- Señal acústica y visual con cada movimiento de las horquillas
- Microinterruptor activo en elevación o descenso para reducir el consumo de energía innecesario y proteger al operador
- Elevación precisa y puntual de horquillas con VBS adicional

## SISTEMA DE BÁSCULA

El elevador de tijera también puede estar provisto de un dispositivo de báscula preciso e intuitivo que permite utilizar la máquina no solo para manipular y mover mercancías, sino también para pesarlas al mismo tiempo, haciéndola funcional en todas las operaciones de pesaje interno.

**NOTA:** Es posible combinar NIVELACIÓN AUTOMÁTICA con el sistema DE BÁSCULA para mejorar la eficiencia, la seguridad y la ergonomía.

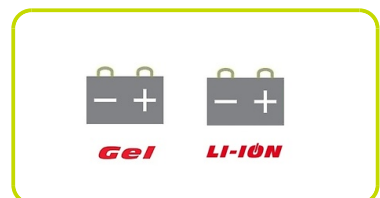
## CONFIGURACIÓN

### ESTÁNDAR

- Ruedas timón de goma y rodillos de poliuretano
- 12V 60Ah batería de arranque
- Cargador de batería integrado con enchufe IEC frontal
- Indicador de estado de la batería visible desde la estación de maniobra

### OPCIONAL

- Batería GEL de 12V 50Ah: indicada especialmente para aplicaciones de ciclos largos, la batería de gel es más segura (no tiene derrames) y no necesita mantenimientos
- LITHIUM BATTERY - 24V 30Ah: maintenance-free and with long life. Quick opportunity charging allowed, even during breaks and lunch, without impairing the battery service life



## Descripción

1.1 Fabricante			LIFTER
1.3 Grupo tracción			Manual
1.4 Conducción			Acompañante
1.5 Capacidad carga	Q	Kg	1000
1.6 Centro gravedad	c	mm	1000
1.8 Distancia de la carga	x	mm	1509
1.9 Distancia entre ejes	y	mm	1748

## Pesos

2.1 Peso con batería		Kg	267
2.2 Carga sobre ejes con carga, atras		Kg	791
2.2 Carga sobre ejes con carga, delante		Kg	476
2.3 Carga sobre ejes sin carga, delante		Kg	185
2.3 Carga sobre ejes sin carga, atras		Kg	82

## Chasis/Ruedas

3.1 Ruedas delanteras			GOMA
3.1 Ruedas traseras			POLY.I.
3.2 Dimensiones ruedas delanteras - Ancha		mm	50
3.2 Dimensiones ruedas delanteras - Diametro		mm	200
3.3 Dimensiones ruedas traseras - Diametro		mm	80
3.3 Dimensiones ruedas traseras - Ancha		mm	50
3.5 Dimensiones ruedas traseras - Q.ty (X=motriz)		nr	2
3.6 Vía delantera	b10	mm	155
3.7 Vía trasera	b11	mm	447

## Dimensiones

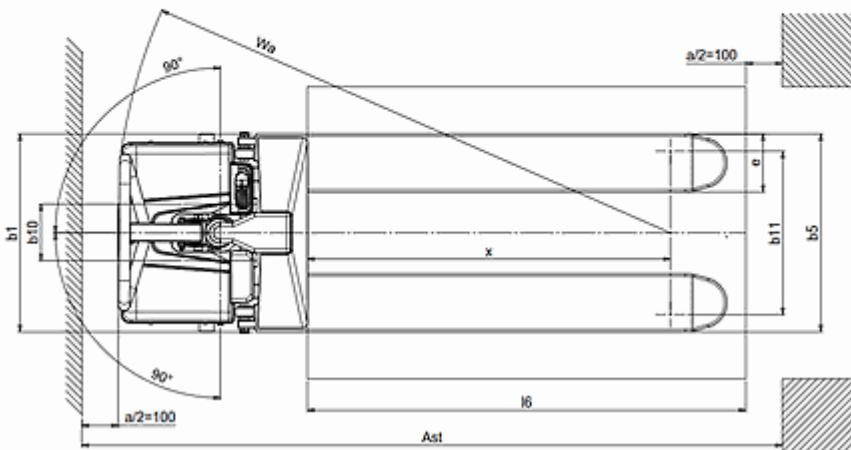
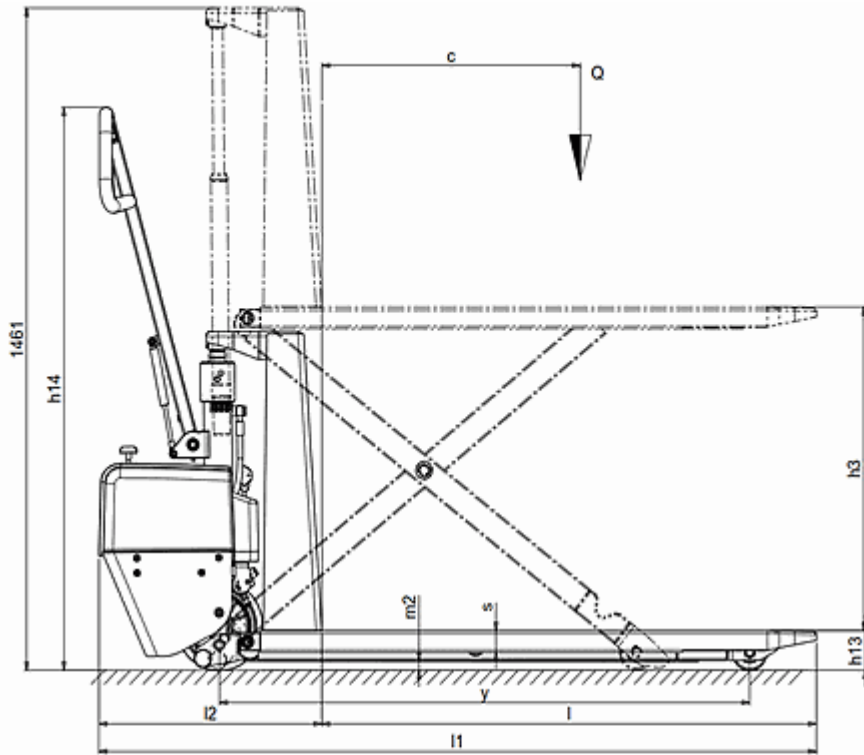
4.4 Elevación	h3	mm	715
4.9 Altura del timón max	h14	mm	1244
4.9 Altura del timón min	h14	mm	887
4.15 Altura horquillas bajadas	h13	mm	85
4.19 Longitud total	l1	mm	2515
4.20 Longitud de timón a horquillas	l2	mm	540
4.21 Ancho total	b1	mm	540
4.22 Dimensiones horquillas	s	mm	48
4.22 Dimensiones horquillas	e	mm	160
4.22 Dimensiones horquillas	l	mm	2000
4.25 Ancho horquillas	b5	mm	540
4.32 Altura libre inferior, con carga, al centro entre ejes	m2	mm	21
4.34 Pasillo de trabajo para palet 800x1200 longit.	Ast	mm	2864
4.35 Radio de giro	Wa	mm	2031

## Prestaciones

5.2 Velocidad de elevación con carga		m/s	0.08
5.2 Velocidad de elevación sin carga		m/s	0.13
5.3 Velocidad de descenso con carga		m/s	0.13
5.3 Lowering speed unladen		m/s	0.06

## Motores eléctricos

6.2 Potencia del motor de elevación	kW	1.6
Tipo de batería	Type	AUTOMOTIVE
6.4 Voltaje batería	V	12
6.4 Capacidad de batería, mín.	Ah	60
6.4 Capacidad de batería, máx.	Ah	60
6.5 Peso de batería, mínimo	Kg	14
6.5 Peso de batería, máximo	Kg	14



The information is aligned with the Data file at the time of download. Printed on 16/06/2022 (ID 15059)

©2022 | PR INDUSTRIAL s.r.l. | All rights reserved | Image shown may not reflect actual package. Specifications subject to change without notice

