

QX20 EVO AC S4 1000X685

LA ELECCIÓN PROFESIONAL



QX EVO EPT

La nueva serie QX es la gama perfecta de transpaletas eléctricas indicadas para uso intensivo. Tecnología probada de última generación, motores potentes y fiables, excelente maniobrabilidad gracias a su tamaño compacto, hacen de este producto la solución más competitiva, incluso en aplicaciones de turnos múltiples.



QX20 EVO

La QX20 EVO está diseñada específicamente para proporcionar un mayor rendimiento, fiabilidad y velocidad a través de la potente tecnología AC trifásica, al tiempo que reduce la emisión de ruido y el sobrecalentamiento de la rueda motriz. La batería de tracción de fabricación europea con 12 elementos DIN garantiza una larga autonomía así como una larga vida útil.



 24V/210Ah 5,6/6 km/h



 2000 kg AC

CONTROLADOR ZAPI

La tecnología AC garantiza una mayor eficiencia energética y una mayor duración de la carga de la batería, lo que reduce los costes de mantenimiento. Además, la ausencia de cepillos en el motor y la estructura de motor más simple aumentan la fiabilidad del sistema.



TIMÓN EVOLUCIONADO EPT

Sistema de timón ergonómico de tecnopolímero totalmente integrado que incluye controles del acelerador y la horquilla, botón de seguridad, bocina, modo tortuga, contador de horas e indicador de estado de la batería como equipamiento estándar.



MODO TORTUGA

Esta función, ofrecida como estándar, permite operar la transpaleta en espacios reducidos: permite que la unidad se desplace con el timón en posición vertical. Esta función se activa presionando el botón de tortuga en el timón y girando el acelerador de control de la unidad. La transpaleta se desplaza a una velocidad limitada. Soltando el botón se desactivará la función tortuga.



CONTROL DE VELOCIDAD

La velocidad máxima variable en función de la posición de trabajo del timón aumenta la maniobrabilidad y la seguridad de la transpaleta.



COMPARTIMENTO DE BATERÍA QX

El compartimento de batería independiente permite la instalación de una batería de alta capacidad (24/210Ah). La inspección de la batería es fácil y cómoda a través de la tapa de la batería con bisagras. Como opción, se puede suministrar un sistema automático de recarga de la batería como cargador de batería de alta frecuencia externo que se puede enchufar fácilmente a través del conector Anderson.



RUEDA MOTORIZADA

Los motores de elevación y tracción tienen una tensión de 24 voltios. El ensamblaje vertical no solo permite un acceso más rápido a todas las piezas, sino que también minimiza la saturación de espacio y la tensión del cableado.



INTERRUPTOR Y PORTADOCUMENTOS

La máquina está equipada con un interruptor de llave ubicado en una posición accesible y protegida. La robusta tapa de la batería integra un clip para una fácil sujeción de documentos y notas.



SUJECIÓN DE CARGA (OPCIONAL)

Accesorio de sujeción de la carga para garantizar una seguridad total durante el trabajo, evitando que las mercancías caigan del lado del operador.



HORQUILLAS

Horquillas resistentes y duraderas para una entrada/salida fácil y sin esfuerzo de los palets. La máquina se ofrece de serie con rodillos tándem de poliuretano de alta resistencia.



FÁCIL MANTENIMIENTO

Retirando la cubierta se accede al sistema eléctrico e hidráulico así como a la rueda motriz y a las ruedas estabilizadoras.



Descripción

Elevación			Eléctrico
1.3 Grupo tracción			Eléctrico
1.4 Conducción			Acompañante
1.5 Capacidad carga	Q	Kg	2000
1.6 Centro gravedad	c	mm	500
1.8 Distancia de la carga	x	mm	832
1.9 Distancia entre ejes	y	mm	1268

Pesos

2.1 Peso		Kg	340
2.1 Peso con batería		Kg	530
2.2 Carga sobre ejes con carga, atras		Kg	1599
2.2 Carga sobre ejes con carga, delante		Kg	931
2.3 Carga sobre ejes sin carga, delante		Kg	426
2.3 Carga sobre ejes sin carga, atras		Kg	104

Chasis/Ruedas

3.1 Ruedas delanteras			POLY.C
3.1 Ruedas estabilizadoras delanteras			POLY.C
3.1 Ruedas traseras			POLY
3.2 Dimensiones ruedas delanteras - Ancha		mm	75
3.2 Dimensiones ruedas delanteras - Diametro		mm	230
3.3 Dimensiones ruedas traseras - Diametro		mm	85
3.3 Dimensiones ruedas traseras - Ancha		mm	70
3.4 Dimensiones Ruedas Laterales (Ø)		mm	85
3.4 Dimensiones Ruedas Laterales (ancho)		mm	48
3.5 Dimensiones ruedas traseras - Q.ty (X=motriz)		nr	4
3.5 Dimensiones ruedas delanteras - Q.ty (X=motriz)		nr	1x+2
3.6 Vía delantera		b10 mm	498
3.7 Vía trasera		b11 mm	515

Dimensiones

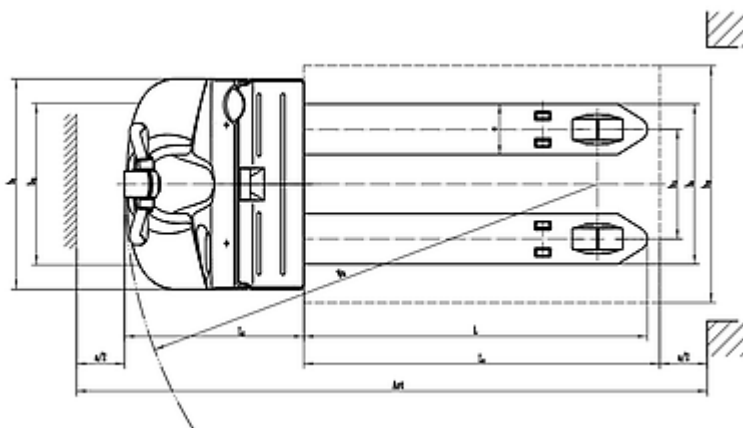
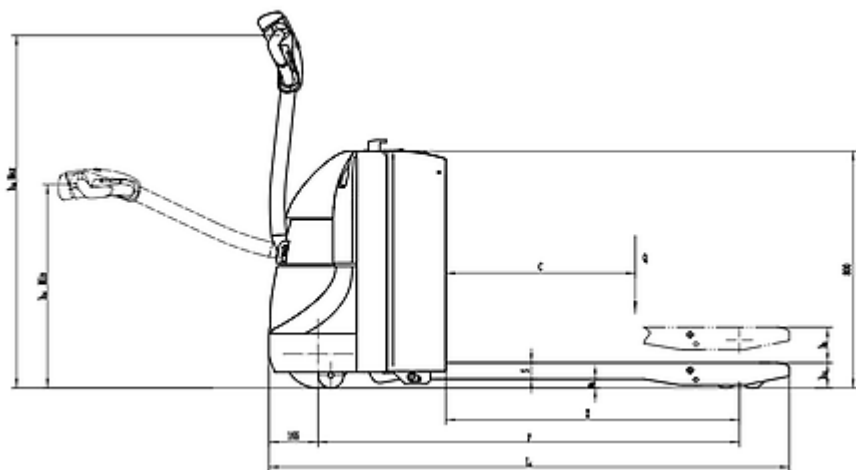
4.4 Elevación		h3 mm	120
4.9 Altura del timón max		h14 mm	1200
4.9 Altura del timón min		h14 mm	715
4.15 Altura horquillas bajadas		h13 mm	85
4.19 Longitud total		l1 mm	1598
4.20 Longitud de timón a horquillas		l2 mm	598
4.21 Ancho total		b1 mm	710
4.22 Dimensiones horquillas		s mm	55
4.22 Dimensiones horquillas		e mm	170
4.22 Dimensiones horquillas		l mm	1000
4.25 Ancho horquillas		b5 mm	685
4.32 Altura libre inferior, con carga, al centro entre ejes		m2 mm	30
4.34 Pasillo de trabajo para palet 800x1200 longit.		Ast mm	2189
4.35 Radio de giro		Wa mm	1445

Prestaciones

5.1 Velocidad de tracción con carga	Km/h	5.6
5.1 Velocidad de tracción sin carga	Km/h	6
5.2 Velocidad de elevación con carga	m/s	0.051
5.2 Velocidad de elevación sin carga	m/s	0.06
5.3 Velocidad de descenso con carga	m/s	0.032
5.3 Lowering speed unladen	m/s	0.039
5.8 Máx. pendiente con carga	%	8
5.8 Máx. pendiente sin carga	%	16
5.10 Freno De Servicio		Eléctrico

Motores eléctricos

6.1 Potencia del motor de tracción	kW	1.1
6.2 Potencia del motor de elevación	kW	0.84
Tipo de batería	Type	Traction (C5)
6.4 Voltaje batería	V	24
6.4 Capacidad de batería, mín.	Ah	210
6.4 Capacidad de batería, máx.	Ah	210
6.5 Peso de batería, mínimo	Kg	190
6.5 Peso de batería, máximo	Kg	190
8.4 Nivel sonoro al oído del conductor	dB(A)	74



The information is aligned with the Data file at the time of download. Printed on 17/06/2022 (ID 10706)

©2022 | PR INDUSTRIAL s.r.l. | All rights reserved | Image shown may not reflect actual package. Specifications subject to change without notice

