

EX15L 1150X560

CÓMODA, FÁCIL DE USAR, BATERÍA LI-ION



EX15L

La solución asequible para sus operaciones logísticas diarias de uso liviano. Simple y fácil de usar gracias al tamaño compacto, bajo peso y batería Li-ION libre de mantenimiento, la EX15L puede transportar cargas de hasta 1.500 kg. también en rampas.



24V/20 Ah



4,5/5,0 km/h



1500 kg



CONVENIENT

MANIOBRABILIDAD

El ancho total de la máquina coincide con el ancho de la horquilla (560 mm).

Esto hace que la unidad sea lo más compacta posible lo que junto con su radio de giro reducido (1330 mm) le permite trabajar en espacios estrechos.



ROBUSTEZ

Estructura robusta diseñada para garantizar la máxima durabilidad y resistencia a la torsión y a las cargas.

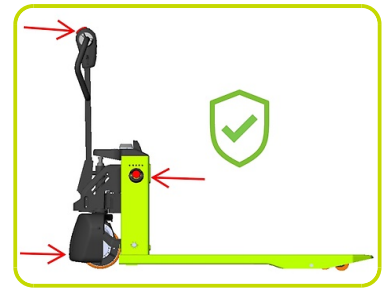
Puntas de horquilla diseñadas para una entrada / salida más fácil en el lado cerrado del palet.



SEGURIDAD

El pulsador de emergencia, el botón de seguridad y el freno eléctrico son características de seguridad estándar de la transpaleta.

La cubierta para la rueda motriz protege los pies del operador durante el trabajo y al mismo tiempo protege los componentes de la transpaleta de colisiones con otros objetos.



MODO TORTUGA

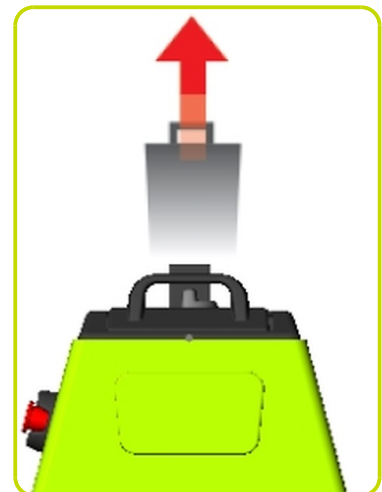
Esta función, ofrecida como estándar, permite operar la transpaleta en espacios reducidos: permite que la unidad se desplace con el timón en posición vertical. Esta función se activa presionando el botón de tortuga en el timón. La transpaleta se desplaza a una velocidad limitada. Soltando el botón se desactivará la función tortuga.



BATERÍA LI-ION PLUG IN & OUT

El nuevo y mejorado sistema plug-in & out permite un fácil reemplazo de la batería en solo unos segundos, sin usar cables.

La máquina también se puede equipar con una segunda batería adicional, lo que permite un trabajo continuo y sin interrupciones.



MANTENIMIENTO FÁCIL

Construcción sencilla con un diseño que permite un mantenimiento realmente sencillo.

El acceso a la rueda motriz se puede hacer simplemente quitando algunos tornillos y sin necesidad de levantar la máquina.

Batería Li-Ion sin mantenimiento.



OPTION

Stabilizing wheels: to enable movement even on more difficult surfaces, ensuring maximum stability in any condition of use.



Descripción

Elevación			Eléctrico
1.3 Grupo tracción			Eléctrico
1.4 Conducción			Acompañante
1.5 Capacidad carga	Q	Kg	1500
1.6 Centro gravedad	c	mm	600
1.8 Distancia de la carga	x	mm	950
1.9 Distancia entre ejes	y	mm	1190

Pesos

2.1 Peso con batería		Kg	120
2.2 Carga sobre ejes con carga, atras		Kg	1140
2.2 Carga sobre ejes con carga, delante		Kg	480
2.3 Carga sobre ejes sin carga, delante		Kg	90
2.3 Carga sobre ejes sin carga, atras		Kg	30

Chasis/Ruedas

3.1 Ruedas delanteras			POLY.C
3.1 Ruedas traseras			POLY
3.2 Dimensiones ruedas delanteras - Ancha		mm	70
3.2 Dimensiones ruedas delanteras - Diametro		mm	210
3.3 Dimensiones ruedas traseras - Diametro		mm	80
3.3 Dimensiones ruedas traseras - Ancha		mm	60
3.5 Dimensiones ruedas traseras - Q.ty (X=motriz)		nr	4
3.5 Dimensiones ruedas delanteras - Q.ty (X=motriz)		nr	1x
3.7 Vía trasera	b11	mm	410

Dimensiones

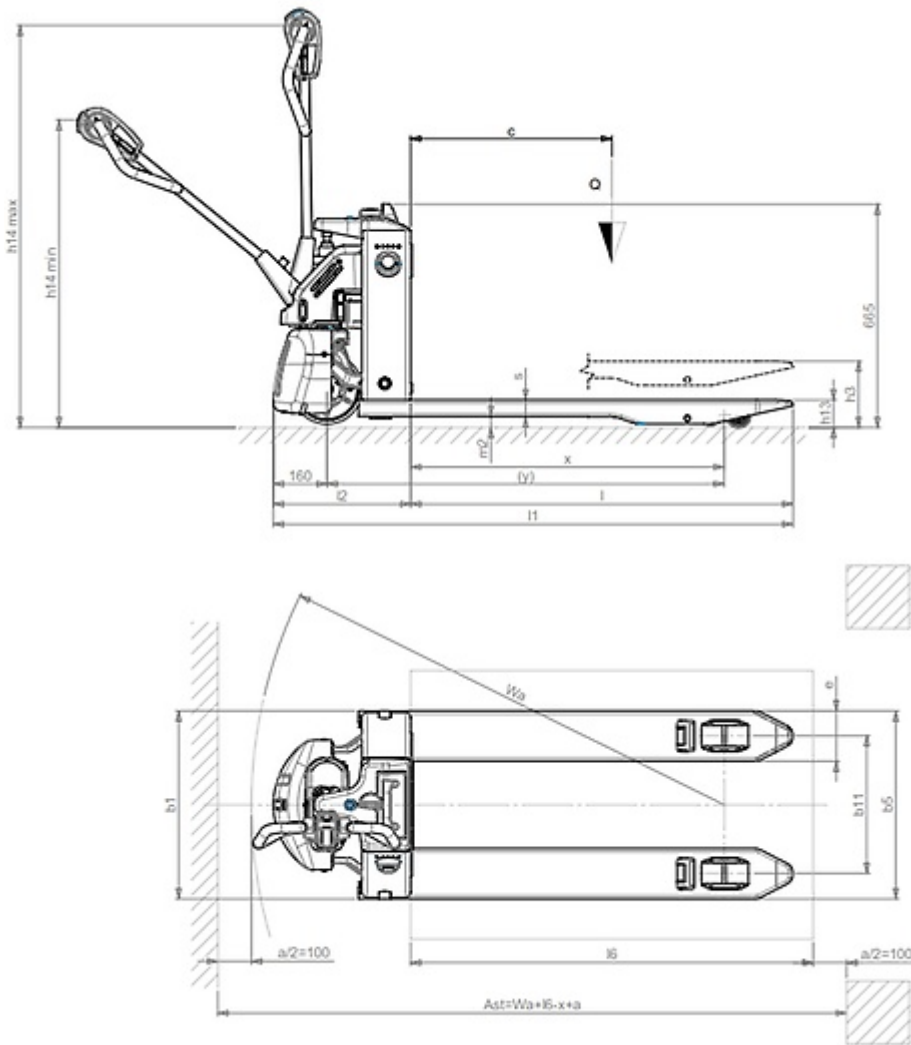
4.4 Elevación	h3	mm	115
4.9 Altura del timón max	h14	mm	1190
4.9 Altura del timón min	h14	mm	750
4.15 Altura horquillas bajadas	h13	mm	80
4.19 Longitud total	l1	mm	1540
4.20 Longitud de timón a horquillas	l2	mm	400
4.21 Ancho total	b1	mm	560
4.22 Dimensiones horquillas	s	mm	50
4.22 Dimensiones horquillas	e	mm	150
4.22 Dimensiones horquillas	l	mm	1150
4.25 Ancho horquillas	b5	mm	560
4.32 Altura libre inferior, con carga, al centro entre ejes	m2	mm	30
4.34 Pasillo de trabajo para palet 800x1200 longit.	Ast	mm	2050
4.35 Radio de giro	Wa	mm	1330

Prestaciones

5.1 Velocidad de tracción con carga	Km/h	4,5
5.1 Velocidad de tracción sin carga	Km/h	5,0
5.2 Velocidad de elevación con carga	m/s	0,017
5.2 Velocidad de elevación sin carga	m/s	0,020
5.3 Velocidad de descenso con carga	m/s	0,09
5.3 Lowering speed unladen	m/s	0,06
5.8 Máx. pendiente con carga	%	6
5.8 Máx. pendiente sin carga	%	16
5.10 Freno De Servicio		Eléctrico

Motores eléctricos

6.1 Potencia del motor de tracción	kW	0,75
6.2 Potencia del motor de elevación	kW	0,7
6.4 Voltaje batería	V	24
6.4 Capacidad de batería, mín.	Ah	20
6.4 Capacidad de batería, máx.	Ah	20
6.5 Peso de batería, mínimo	Kg	7
6.5 Peso de batería, máximo	Kg	7
8.4 Nivel sonoro al oído del conductor	dB(A)	<74



The information is aligned with the Data file at the time of download. Printed on 17/06/2022 (ID 14011)

©2022 | PR INDUSTRIAL s.r.l. | All rights reserved | Image shown may not reflect actual package. Specifications subject to change without notice

