

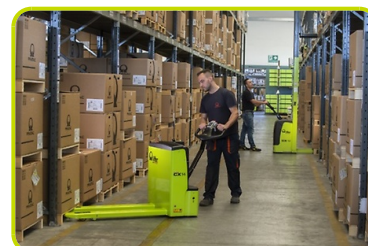
CX14 - 1150X525

TAMAÑO COMPACTO, GRAN MANIOBRABILIDAD



TRANSPALETA ELÉCTRICA - CX14

La nueva transpaleta eléctrica CX14, es compacta, ligera y de fácil manejo. Ha sido diseñada específicamente para espacios reducidos como tiendas, supermercados y vehículos de reparto. Estas transpaletas, simples y eficientes están diseñadas para durar y cubrir las necesidades de manutención de materiales.



VERSIÓN BASIC

La versión BASIC está equipada con:

- Batería de arranque
- Timón realizado en metal con controles ergonómicos
- Sistema de tracción DC fiable

Una configuración que ofrece la mejor relación calidad-precio.




24V / 70Ah 4,4/4,8 km/h




1400 kg 115 mm

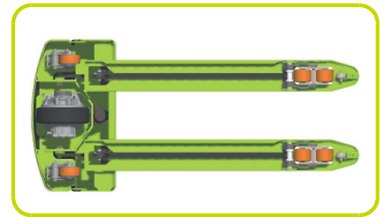
MANIOBRABILIDAD

- Chasis de corta dimensión, (L2 = 410 mm) para ofrecer una mejor maniobrabilidad en espacios reducidos.
- Diseño compacto perfecto para trabajar en áreas y pasillos estrechos, con un radio de giro más estrecho (Wa = 1345 mm) para un movimiento más rápido y una navegación más fácil en espacios congestionados.
- Puntas de horquilla redondeadas y suaves y rodillos de entrada / salida para optimizar la manipulación de palets.



FIABILIDAD

- Chasis robusto (protección de la rueda del motor de metal de 6 mm de espesor) diseñado para garantizar la máxima durabilidad y resistencia a la torsión y cargas pesadas.
- Indicador de descarga de batería para permitir una fácil gestión.
- Fácil acceso a componentes eléctricos para mantenimiento.



PRODUCTIVIDAD

- Cubierta de ABS resistente con bandeja de almacenamiento en la parte superior, fácilmente extraíble para un acceso sencillo a las baterías y componentes clave, lo que agiliza las operaciones de mantenimiento.
- Fácil acceso a los componentes de la moto-rueda a través de una abertura de inspección específica.
- Enchufe Schuko con cable en espiral y cargador de batería a bordo.



TIMÓN INTELIGENTE

- Timón Ergonómico para trabajar en ambos sentidos de operación.
- Mandos de mariposas para el control de la tracción.
- Pulsador de seguridad con avisador acústico.
- Función tortuga para movimientos con el timón en vertical en áreas estrechas.



FUNCIÓN MODO TORTUGA

Incluido de serie, esta función permite al apilador operar en espacios reducidos: le permite circular con el timón en posición elevada.

Esta función se activa presionando el botón tortuga en el timón y rotando el control del acelerador. El apilador se desplazará a una velocidad reducida.

Para desactivar esta función solamente debemos liberar el botón.



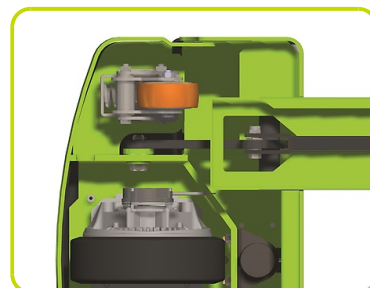
CARGADOR DE BATERÍA INTEGRADO

El cargador de batería integrado proporciona una solución de carga cómoda y evitando la necesidad de quitar la batería de la máquina.



TRACCIÓN & SEGURIDAD

La tracción está garantizada por las ruedas estabilizadoras de alta intensidad más grandes de su categoría (100x40 mm), con amortiguador de alta intensidad. Toda la conexión se realiza a través de cojinetes que aumentan la estabilidad y durabilidad.



RODILLOS

Configuración estándar con rodillos de poliuretano individuales. Rodillos tándem disponibles como opcional.



Descripción

1.1 Fabricante			PR INDUSTRIAL
Elevación			Eléctrico
1.3 Grupo tracción			Eléctrico
1.4 Conducción			Acompañante
1.5 Capacidad carga	Q	Kg	1400
1.6 Centro gravedad	c	mm	600
1.8 Distancia de la carga	x	mm	935
1.9 Distancia entre ejes	y	mm	1196

Pesos

2.1 Peso con batería		Kg	223
2.2 Carga sobre ejes con carga, atras		Kg	1042
2.2 Carga sobre ejes con carga, delante		Kg	581
2.3 Carga sobre ejes sin carga, delante		Kg	186
2.3 Carga sobre ejes sin carga, atras		Kg	38

Chasis/Ruedas

3.1 Ruedas delanteras			GOMA
3.1 Ruedas estabilizadoras delanteras			POLY.C.
3.1 Ruedas traseras			POLY.C.
3.2 Dimensiones ruedas delanteras - Ancha		mm	76
3.2 Dimensiones ruedas delanteras - Diametro		mm	250
3.3 Dimensiones ruedas traseras - Diametro		mm	82
3.3 Dimensiones ruedas traseras - Ancha		mm	80
3.4 Dimensiones Ruedas Laterales (Ø)		mm	100
3.4 Dimensiones Ruedas Laterales (ancho)		mm	40
3.5 Dimensiones ruedas traseras - Q.ty (X=motriz)		nr	2
3.5 Dimensiones ruedas delanteras - Q.ty (X=motriz)		nr	1x
3.6 Vía delantera	b10	mm	530
3.7 Vía trasera	b11	mm	375

Dimensiones

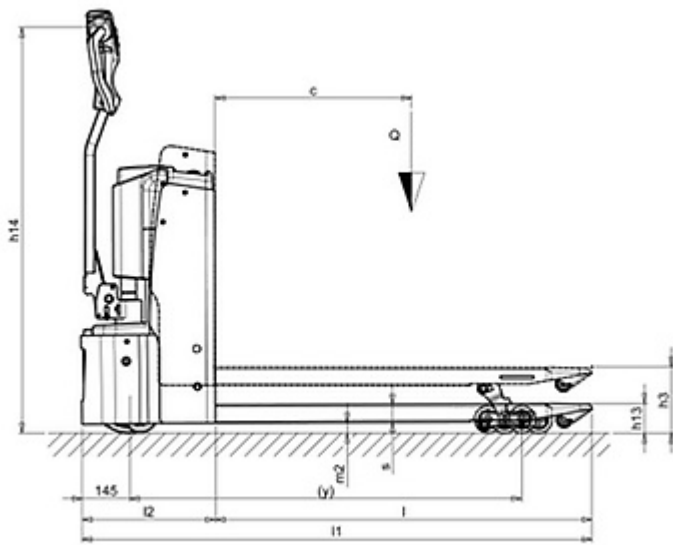
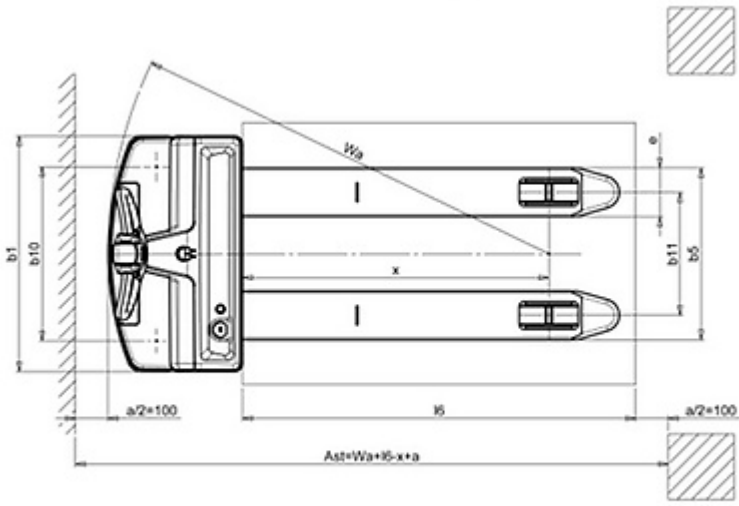
4.4 Elevación	h3	mm	115
4.9 Altura del timón max	h14	mm	1230
4.9 Altura del timón min	h14	mm	730
4.15 Altura horquillas bajadas	h13	mm	85
4.19 Longitud total	l1	mm	1560
4.20 Longitud de timón a horquillas	l2	mm	410
4.21 Ancho total	b1	mm	720
4.22 Dimensiones horquillas	s	mm	55
4.22 Dimensiones horquillas	e	mm	150
4.22 Dimensiones horquillas	l	mm	1150
4.25 Ancho horquillas	b5	mm	525
4.32 Altura libre inferior, con carga, al centro entre ejes	m2	mm	30
4.34 Pasillo de trabajo para palet 800x1200 longit.	Ast	mm	1810
4.35 Radio de giro	Wa	mm	1345

Prestaciones

5.1 Velocidad de tracción con carga	Km/h	4.4
5.1 Velocidad de tracción sin carga	Km/h	4.8
5.2 Velocidad de elevación con carga	m/s	0.03
5.2 Velocidad de elevación sin carga	m/s	0.04
5.3 Velocidad de descenso con carga	m/s	0.05
5.3 Lowering speed unladen	m/s	0.04
5.8 Máx. pendiente con carga	%	5
5.8 Máx. pendiente sin carga	%	10
5.10 Freno De Servicio		Eléctrico

Motores eléctricos

6.1 Potencia del motor de tracción	kW	0.7
6.2 Potencia del motor de elevación	kW	1.0
Tipo de batería	Type	Automoción/ Arranque (C20)
6.4 Voltaje batería	V	24
6.4 Capacidad de batería, mín.	Ah	70
6.4 Capacidad de batería, máx.	Ah	70
6.5 Peso de batería, mínimo	Kg	30
6.5 Peso de batería, máximo	Kg	30
6.6 Consumo de energía según ciclo VDI	kWh/h	0.25
8.4 Nivel sonoro al oído del conductor	dB(A)	59



The information is aligned with the Data file at the time of download. Printed on 17/06/2022 (ID 8985)

©2022 | PR INDUSTRIAL s.r.l. | All rights reserved | Image shown may not reflect actual package. Specifications subject to change without notice

