

## CX12 S2 1000X520

TAMAÑO COMPACTO, GRAN MANIOBRABILIDAD



### CX12

La transpaleta eléctrica CX12 está indicada para transportar cargas en superficies lisas o pavimentadas. Su tamaño compacto y radio de giro la convierten en la herramienta ideal para trabajar en espacios reducidos, como camiones o pasillos estrechos.



### MANIOBRABILIDAD

Gracias al ancho B1, que es igual al de las horquillas, y a la medida L2 de 360 mm, la transpaleta eléctrica CX12 es la herramienta ideal para mover palets en camiones, en pasillos de supermercados y cualquier aplicación donde el espacio es limitado. Esta máquina ofrece la mejor configuración en su categoría gracias al ancho del chasis, el peso de servicio y el radio de giro, lo que garantiza una transpaleta compacta y con gran maniobrabilidad.



## TIMÓN Y CONTROLES

- Timón ergonómico
- Indicador luminoso para el control del estado de la batería.
- Control de tracción mariposa.
- Pulsador de seguridad con aviso acústico.
- Control de elevación/descenso ubicado a ambos lados del timón (solo en CX14).
- Contador de horas en las versiones Plus y Gel (solo en CX14).
- Botón "Tortuga" para movimiento lento, que permite realizar operaciones con el timón en posición vertical.



## RODILLOS

Configuración estándar con rodillos de poliuretano individuales. Rodillos tándem disponibles como opcional.



## Descripción

1.1 Fabricante	LIFTER		
Elevación	ELECTRIC		
1.3 Grupo tracción	ELECTRIC		
1.4 Conducción	Acompañante		
1.5 Capacidad carga	Q	Kg	1200
1.6 Centro gravedad	c	mm	500
1.8 Distancia de la carga	x	mm	736
1.9 Distancia entre ejes	y	mm	969

## Pesos

2.1 Peso con batería	Kg	153
2.2 Carga sobre ejes con carga, atras	Kg	938
2.2 Carga sobre ejes con carga, delante	Kg	415
2.3 Carga sobre ejes sin carga, delante	Kg	123
2.3 Carga sobre ejes sin carga, atras	Kg	30

## Chasis/Ruedas

3.1 Ruedas delanteras	GOMA		
3.1 Ruedas estabilizadoras delanteras	POLY.I.		
3.1 Ruedas traseras	NYLON		
3.2 Dimensiones ruedas delanteras - Ancha	mm	50	
3.2 Dimensiones ruedas delanteras - Diametro	mm	186	
3.3 Dimensiones ruedas traseras - Diametro	mm	82	
3.3 Dimensiones ruedas traseras - Ancha	mm	82	
3.4 Dimensiones Ruedas Laterales (Ø)	mm	75	
3.4 Dimensiones Ruedas Laterales (ancho)	mm	32	
3.5 Dimensiones ruedas traseras - Q.ty (X=motriz)	nr	2	
3.5 Dimensiones ruedas delanteras - Q.ty (X=motriz)	nr	1x	
3.6 Vía delantera	b10 mm	369	
3.7 Vía trasera	b11 mm	371	

## Dimensiones

4.4 Elevación	h3 mm	115
4.9 Altura del timón max	h14 mm	1345
4.9 Altura del timón min	h14 mm	885
4.15 Altura horquillas bajadas	h13 mm	85
4.19 Longitud total	l1 mm	1360
4.20 Longitud de timón a horquillas	l2 mm	360
4.21 Ancho total	b1 mm	520
4.22 Dimensiones horquillas	s mm	55
4.22 Dimensiones horquillas	e mm	150
4.22 Dimensiones horquillas	l mm	1000
4.25 Ancho horquillas	b5 mm	520
4.32 Altura libre inferior, con carga, al centro entre ejes	m2 mm	30
4.34 Pasillo de trabajo para palet 800x1200 longit.	Ast mm	1582
4.35 Radio de giro	Wa mm	1118

## Prestaciones

5.1 Velocidad de tracción con carga	Km/h	4.3
5.1 Velocidad de tracción sin carga	Km/h	4.8
5.2 Velocidad de elevación con carga	m/s	0.03
5.2 Velocidad de elevación sin carga	m/s	0.04
5.3 Velocidad de descenso con carga	m/s	0.05
5.3 Lowering speed unladen	m/s	0.02
5.8 Máx. pendiente con carga	%	10
5.8 Máx. pendiente sin carga	%	25
5.10 Freno De Servicio		Eléctrico

## Motores eléctricos

6.1 Potencia del motor de tracción	kW	0.35
6.2 Potencia del motor de elevación	kW	0.4
Tipo de batería	Type	AUTOMOTIVE
6.4 Voltaje batería	V	24
6.4 Capacidad de batería, mín.	Ah	60
6.4 Capacidad de batería, máx.	Ah	60
6.5 Peso de batería, mínimo	Kg	24
6.5 Peso de batería, máximo	Kg	40
6.6 Consumo de energía según ciclo VDI	kWh/h	0.28
8.4 Nivel sonoro al oído del conductor	dB(A)	67

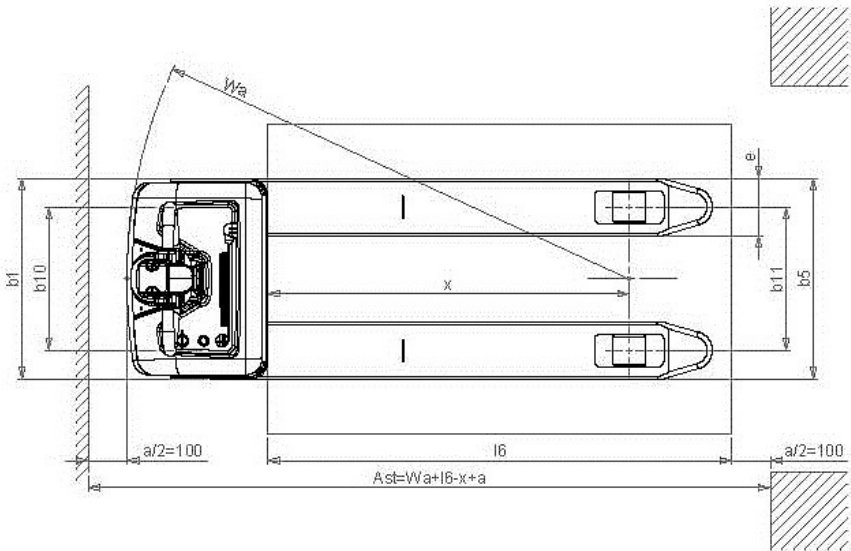
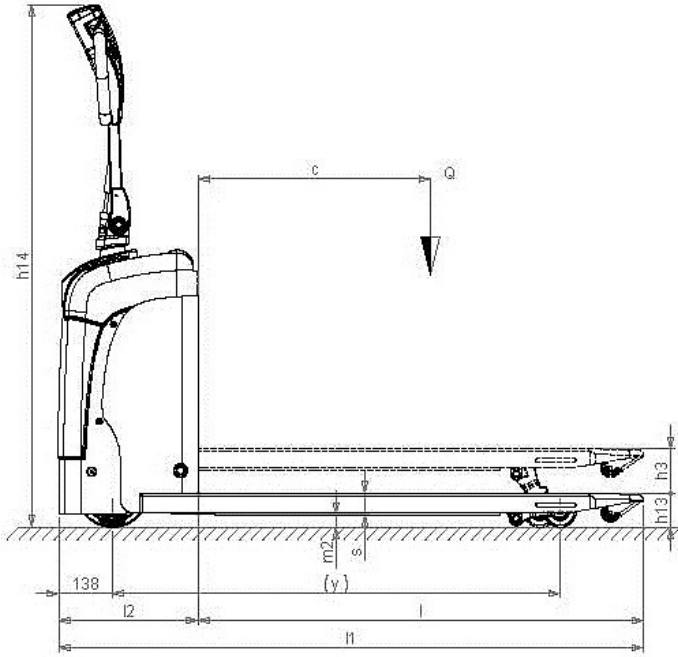
## On-board battery charger

## Instruments

## Misc.

## Límites de temperatura

\*Batería integrada y cargador



The information is aligned with the Data file at the time of download. Printed on 17/06/2022 (ID 449)

©2022 | PR INDUSTRIAL s.r.l. | All rights reserved | Image shown may not reflect actual package. Specifications subject to change without notice

