

Mesas elevadoras de tijera

61.0

Opciones para mesa elevadora de tijera



Contenido

Equipamientos opcionales

Faldón abatible	3
Protecciones laterales personales	3
Plataforma basculante.....	3
Puerta de acceso.....	3
Cortina / Fuelle / Rejilla	3
Barrera de contención	3
Plataforma con camino de rodillos	4
Desplazamiento sobre railes	4
Marco inferior con horquillas	4
Plato giratorio circular / rectangular	4
Bloqueadores hidráulicos.....	5
Acabados.....	5
Plataforma superior en chapa lagrimada	5
Plataforma superior en chapa lagrimada inoxidable	5
Mando por radio.....	6
Chapa Damero	6
Mando por pedal.....	6
ATEX	6

Equipamientos opcionales

Ref. 61.0



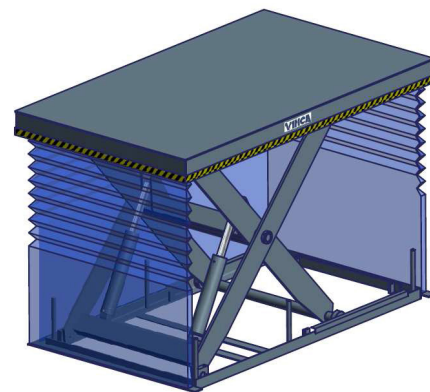
Faldón abatible

Su función es permitir la continuidad entre la mesa elevadora y caja del camión. Puede ser manual o de accionamiento hidráulico. Este opcional se instala habitualmente en plataformas para muelles de carga.



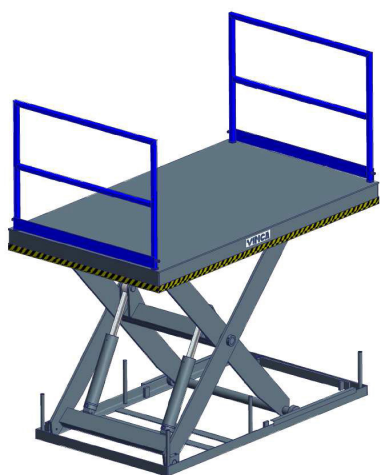
Plataforma basculante

Disponible para una amplia gama de plataformas elevadoras, el accionamiento es hidráulico y permite situar la carga en una posición idónea para su manipulación.



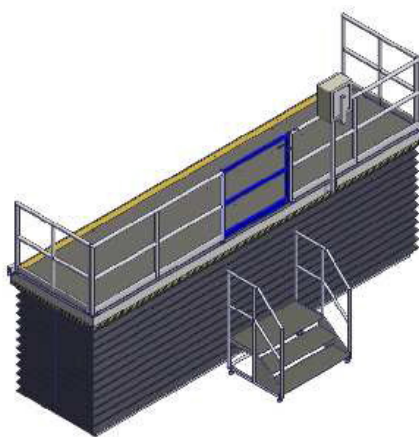
Cortina / Fuelle / Rejilla

El fuelle perimetral protege la mesa elevadora de la humedad y de la suciedad en ambientes nocivos. También permite a la mesa elevadora resistir las condiciones desfavorables cuando va instalada al exterior.



Protecciones laterales personales

Barandillas de protección de 1100mm de altura con rodapiés de 120mm. Es un accesorio recomendado para proteger personas y cargas.



Puerta de acceso

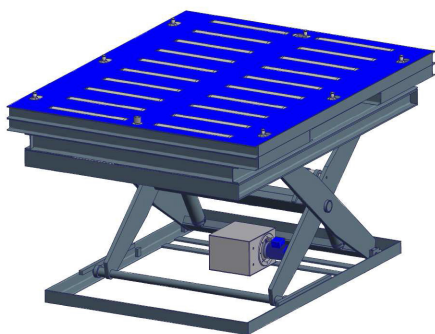
Puertas de acceso a la plataforma en combinación con barandillas de protección. Pueden incorporar cerraduras con enclavamiento mecánico y/o eléctrico.



Barrera de contención

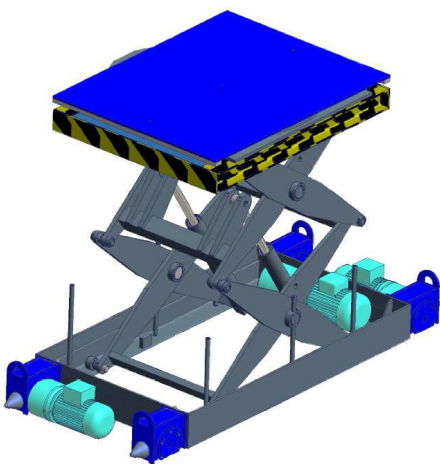
Está concebida para evitar caídas accidentales de cargas o carretillas de carga/descarga cuando la máquina no está en su posición plegada.

Plataforma con camino de rodillos



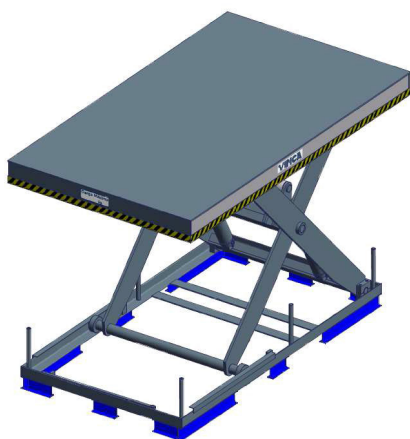
Pueden ser libres o motorizados, son habitualmente instalados en plataformas elevadoras de tijeras destinadas a cadenas de producción automáticas o semiautomáticas.

Desplazamiento sobre railes



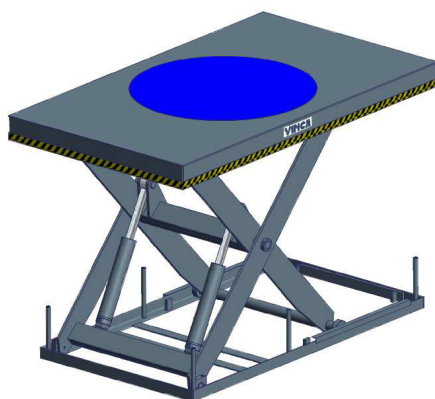
Permite utilizar la plataforma elevadora de tijeras para desplazar cargas sobre railes entre varias posiciones y a diferentes alturas de trabajo.seguridad.

Marco inferior con horquillas



Es un chasis de manutención que facilita el traslado de la mesa elevadora mediante carretilla o transpaleta.

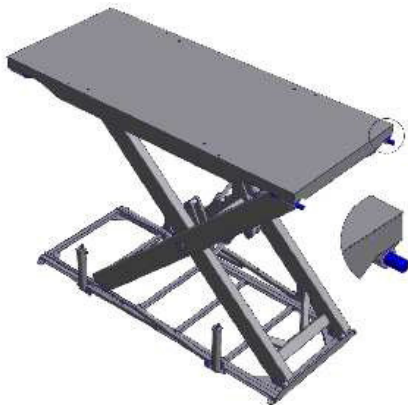
Plato giratorio circular / rectangular



Encastado en la plataforma superior o instalado en una plataforma adicional emplazada sobre la plataforma principal de la máquina. Se puede suministrar con accionamiento manual o automático.

Bloqueadores hidráulicos

Su función es bloquear mecánicamente la máquina en el nivel superior permitiendo tránsito de cargas pesadas o realizar operaciones de carga/ descarga en máximas condiciones de seguridad.



Acabados

Todos los modelos de plataformas elevadoras se pueden suministrar totalmente en acero inoxidable, galvanizadas en caliente, pintadas o con una combinación de los acabados anteriores



Plataforma superior en chapa lagrimada

Plataforma elevadora con chapa lagrimada antideslizante, ideal para plataformas a instalar como muelle de carga.



Plataforma superior en chapa lagrimada inoxidable

Acabado recomendado para plataformas elevadoras instaladas en el sector alimenticio o para máquinas emplazadas en ambientes corrosivos.





Chapa Damero

La característica principal de la chapa DAMERO es su relieve que, además de su atractiva estética, proporciona una superficie antideslizante y resistente al desgaste



Mando por radio

Permite manejar la plataforma elevadora de tijeras a distancia.



Mando por pedal

Ascenso y descenso de plataforma de tijeras mediante pedal.



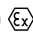






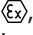
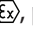
ATEX

Mesa elevadora de tijeras conforme a la normativa ATEX.



Nuestras PLATAFORMAS ELEVADORAS DE TIJERAS están diseñadas específicamente para cumplimentar los requisitos establecidos en la normativa de mesas elevadoras EN-1570, así como los establecidos en la Directiva Comunitaria 2006/42/CEE

Productos del grupo VINCA

- Puentes grúa y grúa pórtico
- Plumas giratorias
- Polipastos y cabestrantes
- Mesas y plataformas elevadoras de tijeras
- Plataformas para cargas-montacargas (PLT) 
- Rampas y muelles ajustables- automáticas 
- Rampas móviles (RMC)
- Abrigos para muelles
- Inmovilizadores de vehiculos WHEEL-LOK
- Equipos de seguridad en muelles
- Elevadores móviles
- Sistemas de ventosa VACU- LIFT
- Manipuladores de vacío TROMPEX 
- Manipuladores ingravidos 
- Inversor de palets INVERTER 
- Niveladores NIVELMATIC 
- Inclinatorios INCLINATOR
- Volteadores 
- SKIPS para trasvases
- Tanquetas para mover grandes cargas
- Elevadores para trabajos en altura
- Ventiladores industriales HVLS
- Puertas flexibles  , puertas rápidas  , puertas frigoríficas
- Puertas seccionales
- Puertas cortafuegos
- Cancelas y cierres
- Barreras de seguridad DOK- GUARDIAN
- Material para la electrificación en equipos móviles
- Accesorios bajo gancho
- Mandos por radio
- Servicio Post- venta
- Carro TRANSFER

Opcional: acabado del equipo en ATEX



C/ Técnica, 39
Pol. Ind. Torre Bovera
08740 Sant Andreu de la Barca
BARCELONA
www.vinca.es

BARCELONA
T. (+34) 93 635 61 20
F. 93 635 61 30
info@vinca.es

MADRID
T. (+34) 616 916 982
madrid@vinca.es

VALENCIA
T. (+34) 647 817 537
valencia@vinca.es

NORTE
T. (+34) 651 182 243
zonanorte@vinca.es

GALICIA
T. (+34) 648 923 832
galicia@vinca.es

ANDALUCÍA
T. (+34) 649 743 391
andalucia@vinca.es

EXTREMADURA
T. (+34) 649 743 391
extremadura@vinca.es

