

# VINCA

EQUIPOS INDUSTRIALES



## 20.0 Ganchos

Accesorios bajo gancho

# Gancho de carga horizontal

## modelo BVH

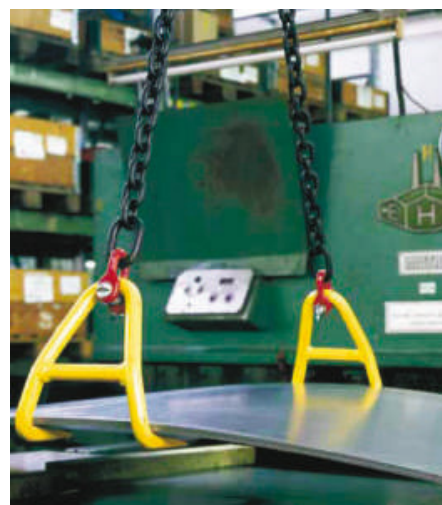
### Capacidades 500 – 7500 kg

Los ganchos BVH se usan por parejas con eslingas de cadena o poliéster para elevar paquetes de chapas a una distancia relativamente corta del suelo.

Los ganchos de alta resistencia tienen la superficie de elevación acanalada para reducir el deslizamiento de la carga.

El ángulo sobre la vertical debe estar entre los 30-45°.

La cadena debe estar alineada con la cogida de los ganchos.



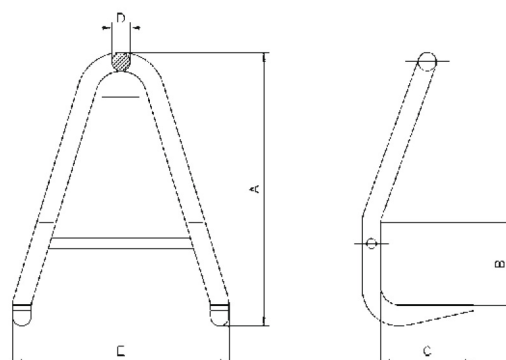
### Datos técnicos

Modelo	Núm. EAN 4025092*	Capacidad Kg. (1)	Peso Kg.
BVH 0,5	*557023	500	1,2
BVH 1,12	*557047	1120	1,4
BVH 1,5	*557061	1500	2,4
BVH 2,0	*557085	2000	3,9
BVH 2,5	*557108	2500	8,2
BVH 3,2	*557122	3200	8,3
BVH 4,0	*557146	4000	13,6
BVH 5,0	*557160	5000	21,0
BVH 6,0	*557184	6000	39,0
BVH 7,5	*557207	7500	60,0

(1) Por unidad.

### Dimensiones

Modelo	BVH 0,5	BVH 1,12	BVH 1,5	BVH 2,0	BVH 2,5	BVH 3,2	BVH 4,0	BVH 5,0	BVH 6,0	BVH 7,5
A, mm.	180	210	240	280	340	400	530	660	800	980
B, mm.	50	60	70	80	100	120	160	200	250	300
C, mm.	80	95	105	115	120	140	180	210	250	300
D, mm.	18	20	22	26	32	32	36	40	50	60
E, mm.	150	170	200	220	270	320	420	520	640	760



# Ganchos en C

## modelo TCK

### Capacidades 100 – 5000 kg

Bobinas, rollos y otros artículos similares se pueden transportar de forma segura con los ganchos C Tigrip.

La longitud de la uña y la altura útil para los tamaños de bobinas más frecuentes aparecen en la tabla inferior.

Otras capacidades de carga, medidas y modelos, tales como ganchos C con sistema de equilibrado automático, están disponibles bajo consulta.



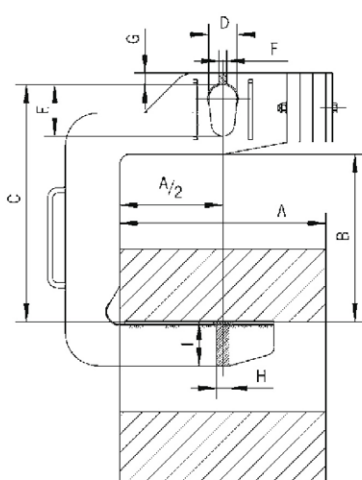
La ilustración muestra la uña con 4/4 de la anchura de la bobina (especial).

### Datos técnicos

Modelo	Núm. EAN 4025092*	Capacidad Kg.	Peso Kg.
TCK 0,5 /300	*554800	500	21
TCK 0,5 /500	*552417	500	30
TCK 0,5 /800	*554817	500	46
TCK 1,0 /300	*554824	1000	28
TCK 1,0 /500	*554831	1000	40
TCK 1,0 /800	*552783	1000	95
TCK 2,0 /300	*554848	2000	45
TCK 2,0 /500	*551830	2000	90
TCK 2,0 /800	*552615	2000	140
TCK 2,0 /1000	*552479	2000	180
TCK 3,0 /300	*554855	3000	68
TCK 3,0 /500	*554862	3000	127
TCK 3,0 /800	*552431	3000	165
TCK 3,0 /1000	*554879	3000	215
TCK 5,0 /500	*551298	5000	184
TCK 5,0 /800	*554886	5000	238
TCK TCK 5,0 /1000	*554893	5000	286
TDI 5,0 /1250	*554909	5000	364

Modelo	Núm. EAN 4025092*	Capacidad Kg.	Peso Kg.
TCK 7,5 /800	*555043	7500	390
TCK 7,5 /1000	*551984	7500	520
TCK 7,5 /1250	*551878	7500	650
TCK 7,5 /1500	*554916	7500	767
TCK 10,0 /1000	*554923	10000	772
TCK 10,0 /1250	*551670	10000	810
TCK 10,0 /1500	*554930	10000	980

## modelo TCK



En el modelo estándar la longitud de las uñas es de  $\frac{3}{4}$  del tamaño de la bobina como se muestra en el diagrama.



## Dimensiones

Modelo	Ancho bobina A, mm.	Altura útil B, mm.	C, mm.	D, mm.	E, mm.	F, mm.	G, mm.	H, mm.	I, mm.
TCK 0,5 / 300	300	400	570	60	120	20	25	20	50
TCK 0,5 / 500	500	400	580	60	120	20	23	20	65
TCK 0,5 / 800	800	400	580	60	120	25	23	25	70
TCK 1,0 / 300	300	450	620	60	120	25	23	20	70
TCK 1,0 / 500	500	450	630	60	120	20	23	25	80
TCK 1,0 / 800	800	450	630	60	120	30	23	30	90
TCK 2,0 / 300	300	500	700	75	150	25	38	25	90
TCK 2,0 / 500	500	500	700	75	150	30	38	30	110
TCK 2,0 / 800	800	500	720	75	150	30	38	30	125
TCK 2,0 / 1000	1000	500	720	75	150	20	35	40	125
TCK 3,0 / 300	300	500	700	75	150	30	38	30	105
TCK 3,0 / 500	500	500	700	75	150	20	40	30	125
TCK 3,0 / 800	800	500	720	75	150	25	40	40	140
TCK 3,0 / 1000	1000	500	720	75	150	20	40	40	155
TCK 5,0 / 500	500	550	800	100	200	30	45	50	160
TCK 5,0 / 800	800	550	800	100	200	30	45	50	160
TCK 5,0 / 1000	1000	550	820	100	200	30	45	50	180
TCK 5,0 / 1250	1250	550	820	100	200	30	45	50	200
TCK 7,5 / 800	800	600	900	110	220	35	50	90	200
TCK 7,5 / 1000	1000	600	900	110	220	35	50	60	200
TCK 7,5 / 1250	1250	600	900	110	220	35	45	60	220
TCK 7,5 / 1500	1500	600	920	110	220	35	50	70	220
TCK 10,0 / 1000	1000	650	980	130	250	40	50	70	220
TCK 10,0 / 1250	1250	650	1000	130	250	45	55	70	240
TCK 10,0 / 1500	1500	650	1000	130	250	45	55	80	240

# Gancho C con dispositivo basculante

modelo TCS

## Capacidades 500 – 3000 kg

El gancho TCS es un gancho C universal. Con su característica punta giratoria, puede levantar o bajar las bobinas tanto si estas están tumbadas en el suelo o en posición vertical. Esta punta giratoria permite girar la bobina 90° de forma totalmente segura.

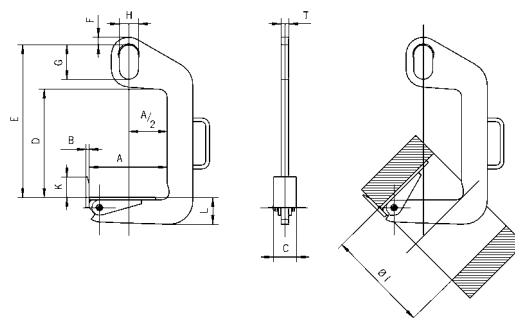
El movimiento lento y seguro del dispositivo de giro garantiza un agarre continuo cuando se manipula la bobina. Este sistema sirve igualmente como protección contra el deslizamiento imprevisto de la carga durante el transporte.



Disponibles otros tamaños y modelos bajo consulta.

## Datos técnicos

Modelo	Núm. EAN 4025092*	Capacidad Kg.	Peso Kg.
TCS 0,5 / 120	*554947	500	6,9
TCS 0,5 / 200	*552257	500	9,6
TCS 1,0 / 200	*552264	1000	15,4
TCS 1,0 / 300	*552875	1000	20,0
TCS 2,0 / 200	*551977	2000	24,8
TCS 2,0 / 300	*551908	2000	33,4
TCS 3,0 / 200	*552011	3000	45,0
TCS 3,0 / 300	*552714	3000	51,0



## Dimensiones

Modelo	Ancho bobina A mín. mm.	Ancho bobina A máx. mm.	C, mm.	C, mm.	D, mm.	E, mm.	F, mm.	G, mm.	H, mm.	K, mm.	L, mm.	T, mm.	Ø I, mm.
TCS 0,5/120	50	120	10	60	330	470	20	110	60	50	45	20	220
TCS 0,5/200	100	200	10	60	330	470	20	110	60	50	50	20	300
TCS 1,0/200	100	200	10	80	460	600	20	110	60	60	65	25	300
TCS 1,0/300	200	300	10	80	460	600	20	110	60	60	70	25	400
TCS 2,0/200	100	200	12	90	420	600	30	135	75	80	85	30	300
TCS 2,0/300	200	300	12	90	420	600	30	135	75	80	95	30	400
TCS 3,0/200	100	200	15	100	610	820	40	160	90	100	100	35	300
TCS 3,0/300	200	300	15	100	610	820	40	160	90	100	110	35	400

# Ganchos para tubos

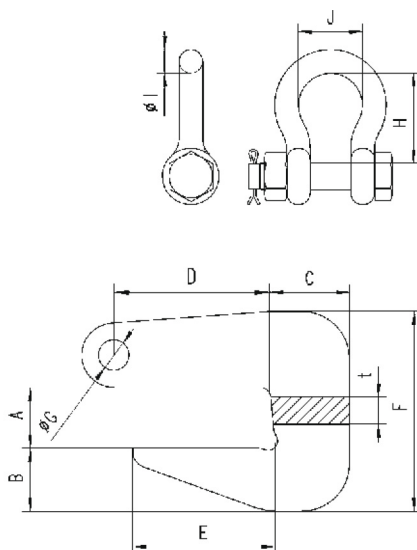
## modelo TRO

### Capacidades 2000 – 10000 kg

Estos ganchos se usan para el transporte seguro de tubos.

### Contenido de la entrega

Los grilletes están incluidos con los ganchos.



### Datos técnicos 60° - 90° ángulo superior

Modelo	Núm. EAN 4025092*	Capacidad Kg. (2)	Peso Kg. (2)
TRO 2/90	*556255	2000	3,1
TRO 4/90	*556217	4000	5,6
TRO 6/90	*556767	6000	10,5
TRO 8/90	*556781	8000	17,8
TRO 10/90	*556804	10000	22,0

(2) Por par.

### Dimensiones

Modelo	TRO 2 /90	TRO 4 /90	TRO 6 /90	TRO 8 /90	TRO 10 /90
t, mm.	20	30	30	40	40
A, mm.	0 - 40	0 - 50	0 - 60	0 - 70	0 - 80
B, mm.	35	40	51	55	69
C, mm.	40	48	62	67	80
D, mm.	62	77	90	105	115
E, mm.	62	77	90	105	115
F, mm.	116	142	173	190	221
Ø G, mm.	16,3	24,3	24,3	30,3	30,3
H, mm.	47,6	72,2	72,2	95,3	95,3
Ø l, mm.	12,7	19	19	25,4	25,4
J, mm.	30,2	44,5	44,5	58,7	58,7

### Datos técnicos 90° - 120° ángulo superior

Modelo	Núm. EAN 4025092*	Capacidad Kg. (2)	Peso Kg. (2)
TRO 2/120	*556828	2000	3,5
TRO 4/120	*556842	4000	8,8
TRO 6/120	*556866	6000	14,9
TRO 8/120	*556880	8000	18,6
TRO 10/120	*556903	10000	23,0

(2) Por par.

### Dimensiones

Modelo	TRO 2 /120	TRO 4 /120	TRO 6 /120	TRO 8 /120	TRO 10 /120
t, mm.	20	30	30	40	50
A, mm.	0 - 30	10 - 40	20 - 50	30 - 65	30 - 75
B, mm.	34	39	43	54	60
C, mm.	40	50	55	65	70
D, mm.	82	95	106	119	143
E, mm.	75	80	95	100	125
F, mm.	106	131	153	185	208
Ø G, mm.	16,3	24,3	30,3	30,3	36,3
H, mm.	30,2	44,5	58,7	58,7	73
Ø l, mm.	12,7	19	25,4	25,4	31,8
J, mm.	47,6	72,2	95,3	95,3	117

# Gancho para carretillas

## modelo TZh

### Capacidades 1500 – 10000 kg

Para crear un punto de suspensión en las uñas de las carretillas elevadoras.

El gancho TZh se coloca en la uña y se sujeta apretando los husillos laterales. El gancho con pestillo de seguridad es basculante y giratorio garantizando la seguridad en el proceso de elevación.



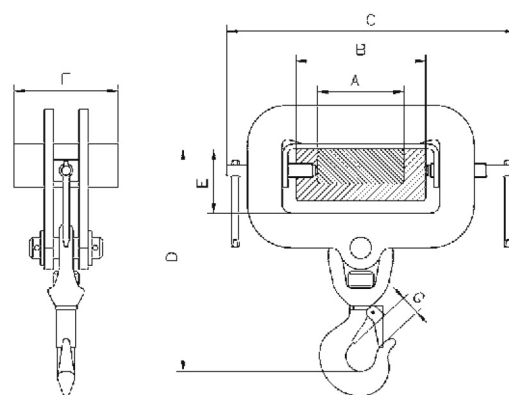
Debe tenerse en cuenta la carga máxima de trabajo de la uña de la carretilla elevadora.

### Datos técnicos

Modelo	Núm. EAN 4025092*	Capacidad Kg.	Peso Kg.
TZH 1,5 /150	*557566	1500	7,2
TZH 3,0 /150	*557580	3000	10,8
TZH 5,0 /150	*557603	5000	17,3
TZH 5,0 /200	*557627	5000	24,7
TZH 10,0 /200	*557641	10000	43,0

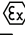
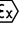

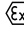

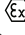



### Dimensiones

Modelo	TZH 1,5 /150	TZH 3,0 /150	TZH 5,0 /150	TZH 5,0 /200	TZH 10,0 /200
A, mm.	100	100	100	150	150
B, mm.	150	150	150	200	200
C min., mm.	310	350	350	440	440
C máx., mm.	360	400	400	490	490
D, mm.	260	270	295	320	420
E, mm.	74	74	74	94	94
F, mm.	120	120	120	180	180
G, mm.	25	28	34	34	45



Modelo TZh, swivel hooks, pivoting and swivelling

## Productos del grupo VINCA

- Puentes grúa y grúa pórtico
- Plumas giratorias
- Polipastos y cabestrantes
- Mesas y plataformas elevadoras de tijeras
- Plataformas para cargas-montacargas (PLT) 
- Rampas y muelles ajustables- automáticas 
- Rampas móviles (RMC)
- Abrigos para muelles
- Inmovilizadores de vehículos WHEEL-LOK
- Equipos de seguridad en muelles
- Elevadores móviles
- Sistemas de ventosa VACU- LIFT
- Manipuladores de vacío TROMPEX 
- Manipuladores ingravidos 
- Inversor de palets INVERTER 
- Niveladores NIVELMATIC 
- Inclinatorios INCLINATOR
- Volteadores 
- SKIPS para trasvases
- Tanquetas para mover grandes cargas
- Elevadores para trabajos en altura
- Ventiladores industriales HVLS
- Puertas flexibles , puertas rápidas , puertas frigoríficas
- Puertas seccionales
- Puertas cortafuegos
- Cancelas y cierres
- Barreras de seguridad DOK- GUARDIAN
- Material para la electrificación en equipos móviles
- Accesorios bajo gancho
- Mandos por radio
- Servicio Post- venta
- Carro TRANSFER

Opcional: acabado del equipo en ATEX



OFICINAS CENTRALES  
C/ Técnica, 39  
08740 Sant Andreu de la Barca

BARCELONA  
T. (+34) 93 635 61 20  
info@vinca.es

MADRID  
T. (+34) 616 916 982  
madrid@vinca.es

VALENCIA  
T. (+34) 647 817 537  
valencia@vinca.es

GALICIA  
T. (+34) 648 923 832  
galicia@vinca.es

NORTE  
T. (+34) 651 182 243  
zonanorte@vinca.es



ANDALUCÍA  
T. (+34) 649 743 391  
andalucia@vinca.es

EXTREMADURA  
T. (+34) 649 743 391  
extremadura@vinca.es