

VINCA

EQUIPOS INDUSTRIALES



20.0 Balancines

Accesorios bajo gancho

Balancín no regulable

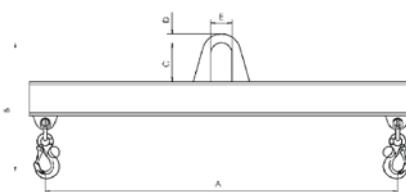
Modelo TTS-E

Capacidades 1000 – 10000 kg

Los balancines Tigrip son prácticos y seguros tanto para materiales que tiene tendencia a flexionar como para cargas donde el peso ha de ser distribuido cuidadosamente o suspendido desde varios puntos.

Nuestro programa de balancines estándar es muy extenso cubriendo una gran variedad de capacidades, longitudes, rangos de ajuste y tipos de gancho para las aplicaciones más comunes. Este tipo de balancín estándar capaz de llevar a cabo los trabajos más duros con un coste económico se complementa con nuestros diseños personalizados. Estos pueden incluir balancines con ganchos para planchas, con ganchos C, ganchos para grúas o incluso pinzas para materiales largos o voluminosos.

Existen múltiples diseños especiales con ganchos laterales equipados con eslingas para elevar rollos, tuberías y objetos similares. También están disponibles los llamados balancines de "estrella" para coger materiales cilíndricos o balancines con 4 puntos de suspensión que tienen la facilidad de uso, fiabilidad y seguridad de todos los balancines Tigrip.



Datos técnicos

Modelo	Núm. EAN 4025092*	Capacidad Kg.	Anchura útil A mm.	Boca del gancho mm.	Peso Kg.
TTS 1,0 /1000 E	*552905	1000	1000	23	23
TTS 2,0 /1000 E	*554534	2000	1000	23	25
TTS 3,0 /1000 E	*552813	3000	1000	30	28
TTS 5,0 /1000 E	*554541	5000	1000	38	41
TTS 7,5 /1000 E	*554558	7500	1000	42	50
TTS 10,0 /1000 E	*554565	10000	1000	42	61
TTS 1,0 /1500 E	*552851	1000	1500	23	31
TTS 2,0 /1500 E	*554572	2000	1500	23	33
TTS 3,0 /1500 E	*552028	3000	1500	30	41
TTS 5,0 /1500 E	*552172	5000	1500	38	64
TTS 7,5 /1500 E	*554589	7500	1500	42	74
TTS 10,0 /1500 E	*554596	10000	1500	42	90
TTS 1,0 /2500 E	*554602	1000	2500	23	31
TTS 2,0 /2500 E	*552769	2000	2500	23	33
TTS 3,0 /2500 E	*552202	3000	2500	30	41
TTS 5,0 /2500 E	*552493	5000	2500	38	64
TTS 7,5 /2500 E	*554619	7500	2500	42	74
TTS 10,0 /2500 E	*554626	10000	2500	42	181
TTS 1,0 /3500 E	*554633	1000	3500	23	77
TTS 2,0 /3500 E	*554640	2000	3500	23	118
TTS 3,0 /3500 E	*552592	3000	3500	30	41
TTS 5,0 /3500 E	*554657	5000	3500	38	64

Modelo	Núm. EAN 4025092*	Capacidad Kg.	Anchura útil A mm.	Boca del gancho mm.	Peso Kg.
TTS 7,5/3500 E	*554664	7500	3500	42	74
TTS 10,0/3500 E	*554671	10000	3500	42	90
TTS 1,0/5000 E	*554688	1000	5000	23	163
TTS 2,0/5000 E	*552523	2000	5000	23	189
TTS 3,0/5000 E	*554695	3000	5000	30	223
TTS 5,0/5000 E	*554701	5000	5000	38	223
TTS 7,5/5000 E	*554718	7500	5000	42	372
TTS 10,0/5000 E	*554725	10000	5000	42	478

Dimensiones

Modelo	B, mm.	C, mm.	D, mm.	E, mm.
TTS 1,0 /1000 E	375	110	25	60
TTS 2,0 /1000 E	400	135	30	75
TTS 3,0 /1000 E	470	160	35	90
TTS 5,0 /1000 E	585	180	40	100
TTS 7,5 /1000 E	690	200	60	130
TTS 10,0 /1000 E	770	260	70	130
TTS 1,0 /1500 E	375	110	25	60
TTS 2,0 /1500 E	400	135	30	75
TTS 3,0 /1500 E	490	160	35	90
TTS 5,0 /1500 E	605	180	40	100
TTS 7,5 /1500 E	710	200	60	130
TTS 10,0 /1500 E	790	260	70	130
TTS 1,0 /2500 E	375	110	25	60
TTS 2,0 /2500 E	440	135	30	75
TTS 3,0 /2500 E	530	160	35	90
TTS 5,0 /2500 E	625	180	40	100
TTS 7,5 /2500 E	750	200	60	130
TTS 10,0 /2500 E	930	260	70	130
TTS 1,0 /3500 E	405	110	25	60
TTS 2,0 /3500 E	460	135	30	75
TTS 3,0 /3500 E	550	160	35	90
TTS 5,0 /3500 E	665	180	40	100
TTS 7,5 /3500 E	770	200	60	130
TTS 10,0 /3500 E	850	260	70	130
TTS 1,0 /5000 E	445	110	25	60
TTS 2,0 /5000 E	480	135	30	75
TTS 3,0 /5000 E	570	160	35	90
TTS 5,0 /5000 E	685	180	40	100
TTS 7,5 /5000 E	790	200	60	130
TTS 10,0 /5000 E	890	260	70	130

Balancín regulable

Modelo TTS

Capacidades 1000 – 25000 kg



Datos técnicos

Modelo	Núm. EAN 4025092*	Capacidad Kg.	Anchura útil Z mm.	Boca del gancho mm.	Peso Kg.
TTS 1,0 /1500	*552646	1000	700 - 1500	18	40
TTS 2,0 /1500	*552295	2000	700 - 1500	18	41
TTS 3,0 /1500	*553988	3000	700 - 1500	21	53
TTS 5,0 /1500	*551281	5000	700 - 1500	23	79
TTS 7,5 /1500	*553995	7500	700 - 1500	32	98
TTS 10,0 /1500	*552219	10000	700 - 1500	32	117
TTS 12,5 /1500	*554008	12500	700 - 1500	40	116
TTS 15,0 /1500	*554015	15000	700 - 1500	40	137
TTS 20,0 /1500	*554022	20000	700 - 1500	50	180
TTS 25,0 /1500	*554039	25000	700 - 1500	50	226
TTS 1,0 /2500	*554046	1000	1500 - 2500	18	58
TTS 2,0 /2500	*552158	2000	1500 - 2500	18	84
TTS 3,0 /2500	*552448	3000	1500 - 2500	21	105
TTS 5,0 /2500	*552424	5000	1500 - 2500	23	127
TTS 7,5 /2500	*554053	7500	1500 - 2500	23	178
TTS 10,0 /2500	*554060	10000	1500 - 2500	32	215
TTS 12,5 /2500	*554077	12500	1500 - 2500	32	198
TTS 15,0 /2500	*554084	15000	1500 - 2500	40	237
TTS 20,0 /2500	*554091	20000	1500 - 2500	50	287
TTS 25,0 /2500	*554107	25000	1500 - 2500	50	342

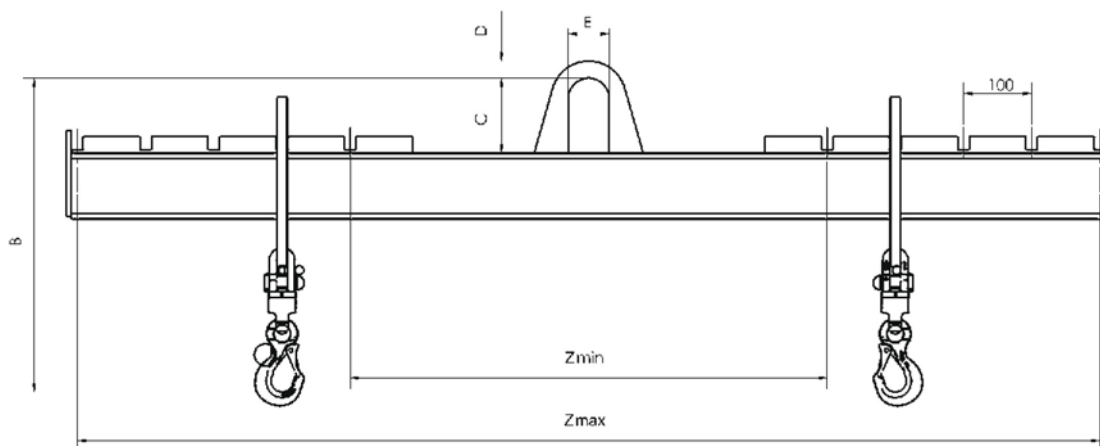
Modelo	Núm. EAN 4025092*	Capacidad Kg.	Anchura útil Z mm.	Boca del gancho mm.	Peso Kg.
TTS 1,0 /3500	*552684	1000	1700 - 3500	18	95
TTS 2,0 /3500	*554114	2000	1700 - 3500	18	137
TTS 3,0 /3500	*554121	3000	1700 - 3500	21	162
TTS 5,0 /3500	*554138	5000	1700 - 3500	23	228
TTS 7,5 /3500	*554145	7500	1700 - 3500	32	278
TTS 10,0 /3500	*554152	10000	1700 - 3500	32	317
TTS 12,5 /3500	*554169	12500	1700 - 3500	40	295
TTS 15,0 /3500	*551403	15000	1700 - 3500	40	340
TTS 20,0 /3500	*554176	20000	1700 - 3500	50	451
TTS 25,0 /3500	*554183	25000	1700 - 3500	50	512
TTS 1,0 /5000	*554367	1000	2000 - 5000	18	190
TTS 2,0 /5000	*554374	2000	2000 - 5000	18	219
TTS 3,0 /5000	*554381	3000	2000 - 5000	21	260
TTS 5,0 /5000	*554398	5000	2000 - 5000	23	372
TTS 7,5 /5000	*554404	7500	2000 - 5000	32	423
TTS 10,0 /5000	*554411	10000	2000 - 5000	32	531
TTS 12,5 /5000	*554428	12500	2000 - 5000	40	449
TTS 15,0 /5000	*554435	15000	2000 - 5000	40	568
TTS 20,0 /5000	*554442	20000	2000 - 5000	50	691
TTS 1,0 /8000	*554459	1000	3000 - 8000	18	342
TTS 2,0 /8000	*554466	2000	3000 - 8000	18	458
TTS 3,0 /8000	*554473	3000	3000 - 8000	21	547
TTS 5,0 /8000	*554480	5000	3000 - 8000	23	788
TTS 7,5 /8000	*554497	7500	3000 - 8000	32	883
TTS 10,0 /8000	*554503	10000	3000 - 8000	32	1319
TTS 12,5 /8000	*554510	12500	3000 - 8000	40	979
TTS 15,0 /8000	*554527	15000	3000 - 8000	40	1046

Balancín regulable

Dimensiones

Modelo	B, mm.	C, mm.	D, mm.	E, mm.
TTS 1,0 /1500	410	110	25	60
TTS 2,0 /1500	440	135	30	75
TTS 3,0 /1500	540	160	35	90
TTS 5,0 /1500	625	180	40	100
TTS 7,5 /1500	710	200	60	130
TTS 10,0 /1500	805	260	70	130
TTS 12,5 /1500	835	260	75	140
TTS 15,0 /1500	880	260	85	140
TTS 20,0 /1500	990	260	90	160
TTS 25,0 /1500	1200	300	100	160
TTS 1,0 /2500	410	110	25	60
TTS 2,0 /2500	475	135	30	75
TTS 3,0 /2500	580	160	35	90
TTS 5,0 /2500	645	180	40	100
TTS 7,5 /2500	755	200	60	130
TTS 10,0 /2500	850	260	70	130
TTS 12,5 /2500	885	260	75	140
TTS 15,0 /2500	925	260	85	140
TTS 20,0 /2500	1030	260	90	160
TTS 25,0 /2500	1225	300	100	160
TTS 1,0 /3500	410	110	25	60
TTS 2,0 /3500	500	135	30	75
TTS 3,0 /3500	605	160	35	90
TTS 5,0 /3500	685	180	40	100

Modelo	B, mm.	C, mm.	D, mm.	E, mm.
TTS 7,5 /3500	780	200	60	130
TTS 10,0 /3500	875	260	70	130
TTS 12,5 /3500	8905	260	75	140
TTS 15,0 /3500	950	260	85	140
TTS 20,0 /3500	1085	260	90	160
TTS 25,0 /3500	1270	300	100	160
TTS 1,0 /5000	465	110	25	60
TTS 2,0 /5000	520	135	30	75
TTS 3,0 /5000	625	160	35	90
TTS 5,0 /5000	710	180	40	100
TTS 7,5 /5000	800	200	60	130
TTS 10,0 /5000	920	260	70	130
TTS 12,5 /5000	950	260	75	140
TTS 15,0 /5000	995	260	85	140
TTS 20,0 /5000	1125	260	90	160
TTS 1,0 /8000	485	110	25	60
TTS 2,0 /8000	560	135	30	75
TTS 3,0 /8000	670	160	35	90
TTS 5,0 /8000	755	180	40	100
TTS 7,5 /8000	865	200	60	130
TTS 10,0 /8000	980	260	70	130
TTS 12,5 /8000	1015	260	75	140
TTS 15,0 /8000	1055	260	85	140



Balancín para jaulas

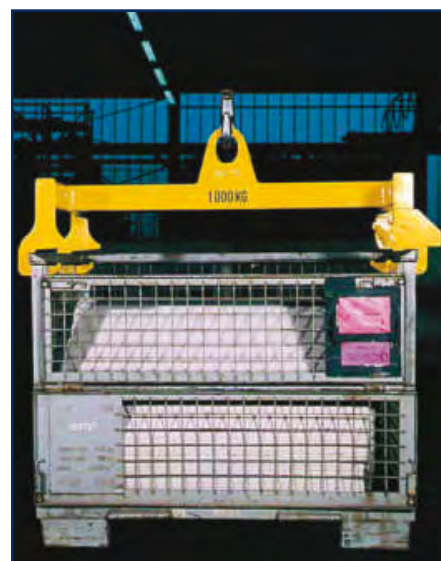
Modelo TTS

Capacidades 1000 – 3000 kg

Las jaulas de transporte que cumplen con la especificación DIN 15155, son transportadas normalmente con una carretilla elevadora, pero son tan resistentes que pueden ser transportadas con un balancín y una grúa enganchados a la parte superior de la estructura de la jaula.

Gracias a estos balancines, el área de envío y recepción de materiales no depende enteramente de métodos de manipulación de cargas a nivel de suelo como carretillas.

La versión diseñada para el transporte individual de jaulas para palets está equipada con dos ganchos fijos y dos basculantes, interconectados con una barra de control. El dispositivo de enganche es colocado o quitado por sólo una persona.



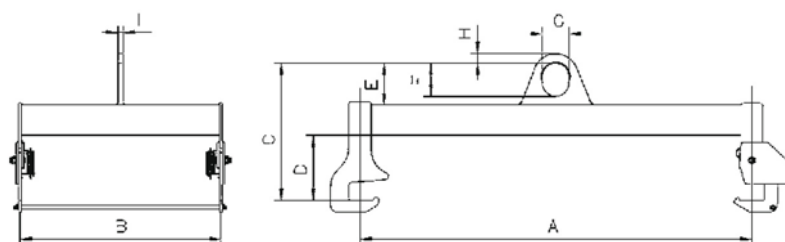
Cuando se usan estos balancines, es importante que los ganchos sean enganchados sólo a la parte superior de la estructura de la jaula.

Datos técnicos

Modelo	Núm. EAN 4025092*	Capacidad Kg.	Peso Kg.
TTS 1,0/1240 - 810	*551595	1000	38
TTS 2,0/1240 - 810	*551236	2000	61
TTS 3,0/1240 - 810	*553742	3000	80

Dimensiones

Modelo	A, mm.	B, mm.	C, mm.	D, mm.	E, mm.	F, mm.	G, mm.	H, mm.	I, mm.
TTS 1,0/1240 - 810	1175	600	410	195	125	100	80	28	15
TTS 2,0/1240 - 810	1175	600	495	215	180	150	100	30	20
TTS 3,0/1240 - 810	1175	600	520	215	205	170	130	40	25



Balancín para Big Bags

Modelo TTB

Capacidades 1000 – 2000 kg

Este balancín de cuatro puntos de enganche en una estructura fija con ganchos soldados con pestillo de seguridad está diseñado para la elevación y transporte de Big-Bags.

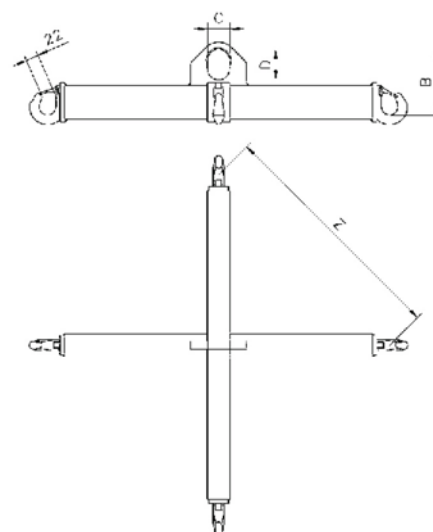


Datos técnicos

Modelo	Núm. EAN 4025092*	Capacidad Kg.	Anchura útil Z mm.	Peso Kg.
TTB 1,0/1090 - 1090	*556293	1000	750 - 800	27
TTB 1,0/1320 - 1320	*556316	1000	900 - 970	33
TTB 2,0/1090 - 1090	*556330	2000	750 - 800	42
TTB 2,0/1320 - 1320	*556354	2000	900 - 970	44

Dimensiones

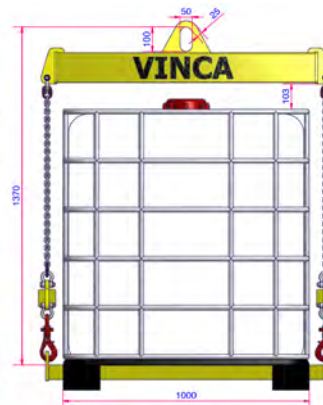
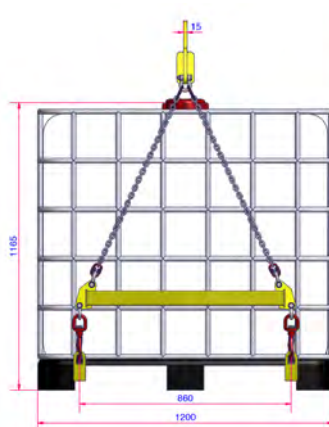
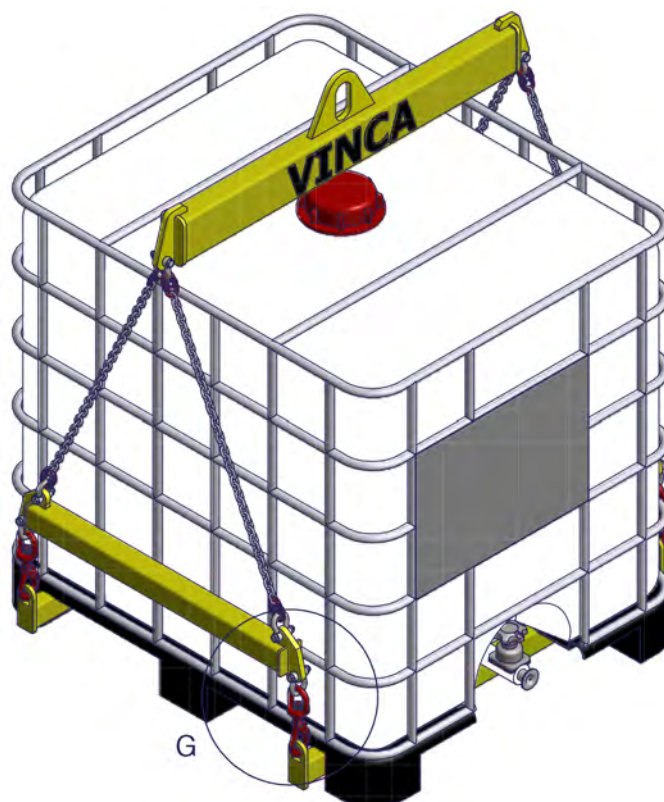
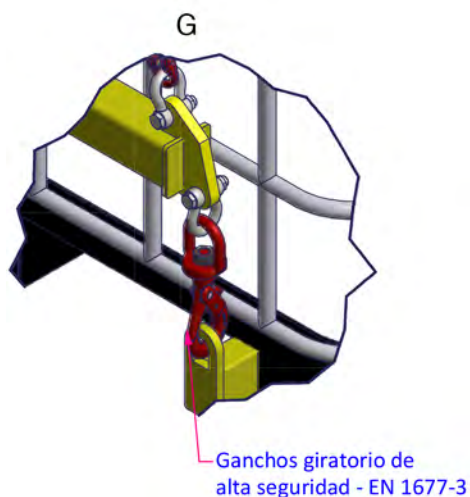
Modelo	B, mm.	C, mm.	D, mm.
TTB 1,0/1090 - 1090	210	60	110
TTB 1,0/1320 - 1320	210	60	110
TTB 2,0/1090 - 1090	240	75	135
TTB 2,0/1320 - 1320	240	75	135



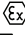
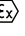

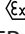

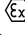

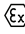

Balancín para contenedor TTB

Capacidad de carga: 1,2t

- Perfil estructural en S-275
- Ojal superior central para elevación mediante gancho polipasto.
- 2 barras interiores y 2 barras exteriores transversales.
- Accesorios y conjuntos de cadenas con ganchos giratorio de alta seguridad - EN 1677-3
- Acabado en Amarillo Antioxidante (RAL-1028).
- Factor de Seguridad : 4:1
- Fabricado según Norma UNE-EN-13155 y Directiva 2006/42/CE
- Certificado CE y manual de instrucciones



Productos del grupo VINCA

- Puentes grúa y grúa pórtico
- Plumas giratorias
- Polipastos y cabestrantes
- Mesas y plataformas elevadoras de tijeras
- Plataformas para cargas-montacargas (PLT) 
- Rampas y muelles ajustables- automáticas 
- Rampas móviles (RMC)
- Abrigos para muelles
- Inmovilizadores de vehiculos WHEEL-LOK
- Equipos de seguridad en muelles
- Elevadores móviles
- Sistemas de ventosa VACU- LIFT
- Manipuladores de vacío TROMPEX 
- Manipuladores ingravidos 
- Inversor de palets INVERTER 
- Niveladores NIVELMATIC 
- Inclinatorios INCLINATOR
- Volteadores 
- SKIPS para trasvases
- Tanquetas para mover grandes cargas
- Elevadores para trabajos en altura
- Ventiladores industriales HVLS
- Puertas flexibles , puertas rápidas , puertas frigoríficas
- Puertas seccionales
- Puertas cortafuegos
- Cancelas y cierres
- Barreras de seguridad DOK- GUARDIAN
- Material para la electrificación en equipos móviles
- Accesorios bajo gancho
- Mandos por radio
- Servicio Post- venta
- Carro TRANSFER

Opcional: acabado del equipo en ATEX



MADRID
T. (+34) 616 916 982
madrid@vinca.es

VALENCIA
T. (+34) 647 817 537
valencia@vinca.es

NORTE
T. (+34) 651 182 243
zonanorte@vinca.es

GALICIA
T. (+34) 648 923 832
galicia@vinca.es

ANDALUCÍA
T. (+34) 649 743 391
andalucia@vinca.es

EXTREMADURA
T. (+34) 649 743 391
extremadura@vinca.es

OFICINAS CENTRALES
C/ Técnica, 39
08740 Sant Andreu de la Barca
BARCELONA
T. (+34) 93 635 61 20
info@vinca.es

VINCA

EQUIPOS INDUSTRIALES