



20.0 Palonniers pour Big Bags

Accessoires sous crochet

Tableau de comparasion

Description	Code RPS	200VBBLIFT2000	200VBBLIFT2000ASR	200VBBLIFT2000REM	200VBBLIFT2000IN	200VBBLIFT2000ASRIN
	Modèle	SIMPLEX	ASR	REM	SIMPLEXINOX	ASR INOX
	Finition	RAL 1028			INOX 304	INOX 304
	Poids à vide	environ 45 kg	environ 55 kg	environ 142 kg	environ 48 kg	environ 55 kg
	Sécurité	Crochets avec loquet de sécurité				
	Norma UNE	Selon la norme UNE-EN13155:2004				
	Capacité maximale	2000 kg				
	Élévation perdue	Perte de 185 mm	Gain de 20 mm	Gain de 175 mm	Perte de 115 mm	Gain de 20 mm



Palonniers pour Big Bags SIMPLEX

Ce palonnier à quatre points dans une structure fixe avec des crochets soudés avec loquet de sécurité est conçu pour le levage et le transport de Big-Bags.

Finition: Jaune RAL 1028 C3L 80µm.

Charge maximale: 2000kg.

Poids à vide approximatif: 45 kg.

Crochets avec loquet de sécurité.

Dimension perdue de 185 mm.

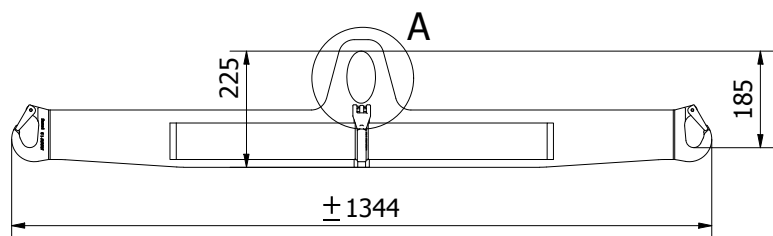
Manuel d'utilisation et d'entretien.

Certifié CE.

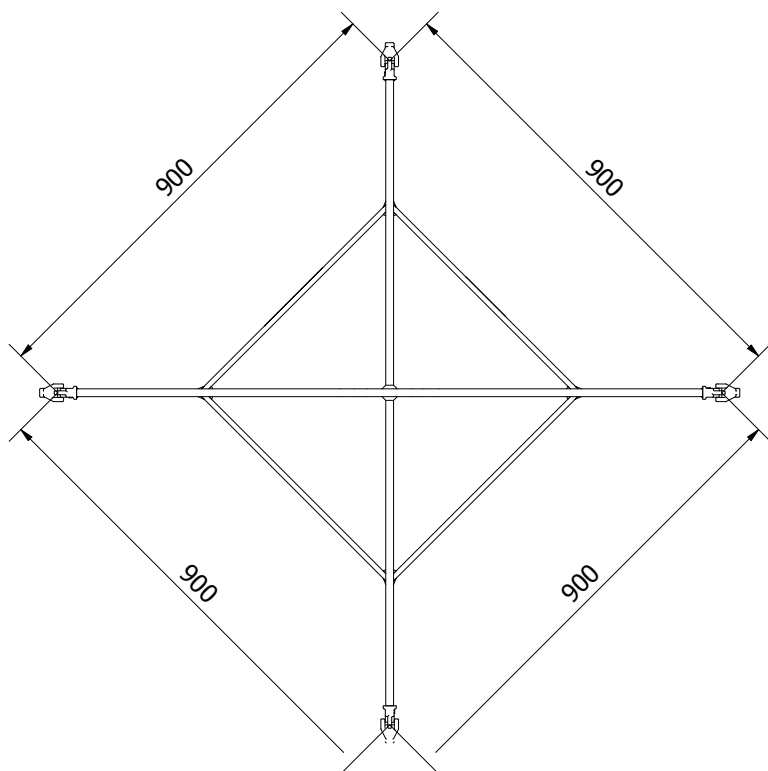
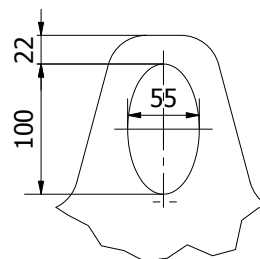
Conforme à la norme UNE-EN 13155:2004

Vérifiez qu'il n'y a pas d'interférence possible avec les protections de chaîne si elles sont utilisées sur un palan à chaîne

Ref: 200VBBLIFT2000



A (1 : 4)



TTS 5,0/3500 E	*554657	5000	3500	38	64
TTS 5,0/3500 E	*554657	5000	3500	38	64

Palonniers pour Big Bags SIMPLEX INOX

Finition: Acier inoxydable AISI304

Charge maximale: 2 000 kg

Poids à vide approximatif: 45 kg

Crochets avec loquet de sécurité

Dimension perdue de 115 mm

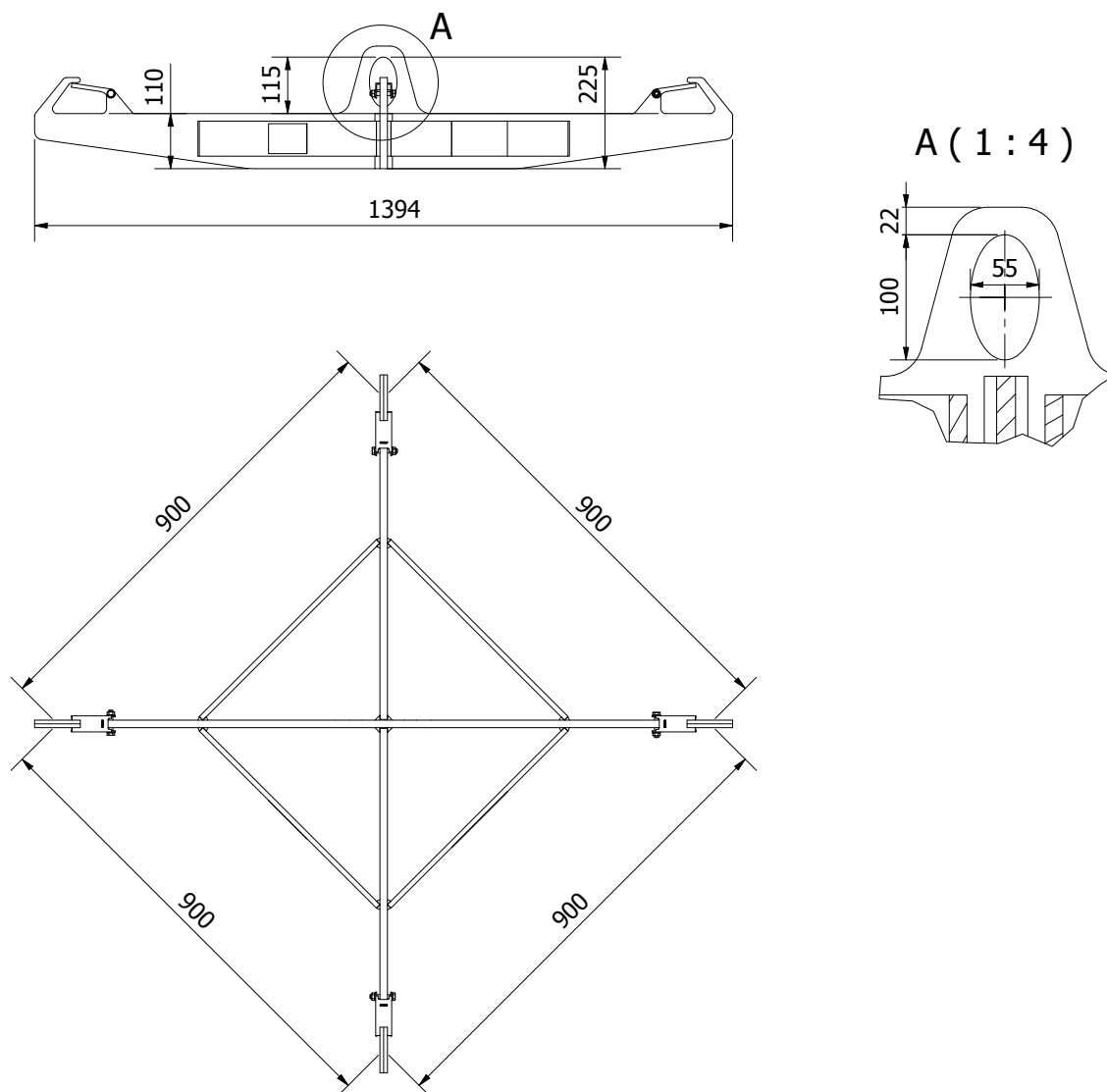
Manuel d'utilisation et d'entretien

Certificat CE

Conforme à la norme UNE-EN 13155 :2004

Vérifiez qu'il n'y a pas d'interférence possible avec les protège-chaînes lorsqu'ils sont utilisés sur un palan à chaîne.

Ref: 200VBBLIFT2000IN



Palonniers pour Big Bags ASR

Finition: Jaune RAL 1028 C3L 80µm.

Charge maximale: 2000kg.

Poids à vide approximatif: 55 kg.

Crochets avec loquet de sécurité.

Dimension surélevée de 20 mm.

Manuel d'utilisation et d'entretien.

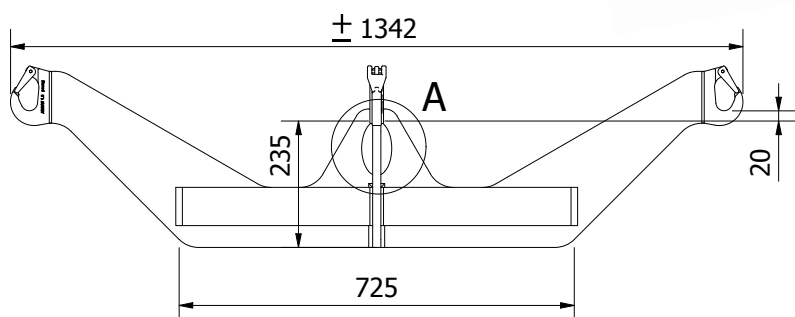
Certificat CE.

Conforme à la norme UNE-EN 13155:2004.

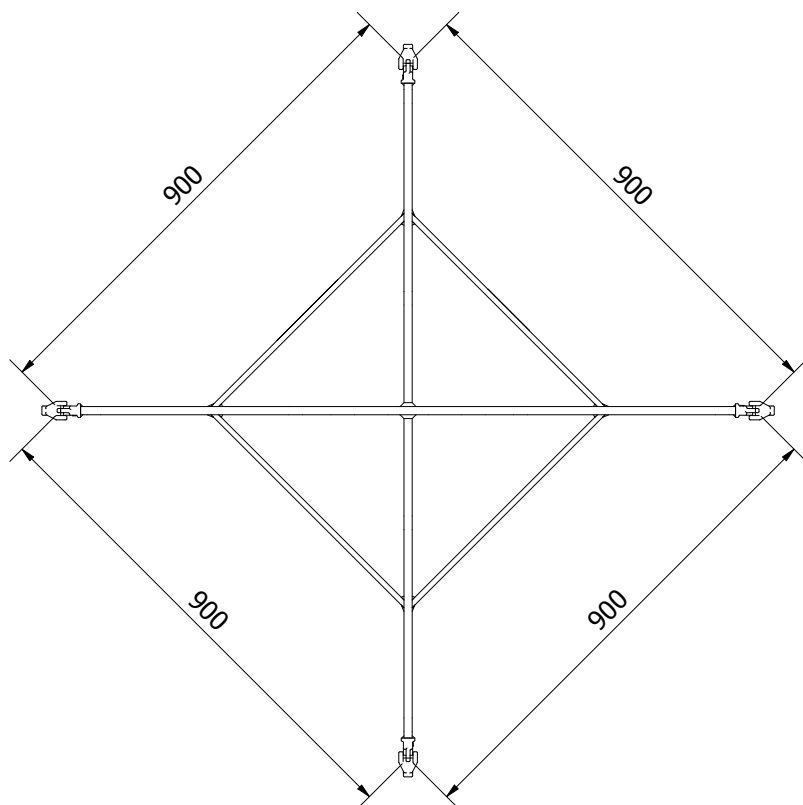
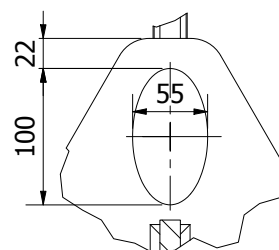
Vérifiez qu'il n'y a pas d'interférence possible avec les protège-chaînes lorsqu'ils sont utilisés sur un palan à chaîne.

Vérifiez la longueur de la gaze du Big Bag pour éviter toute interférence avec l'attache.

Ref: 200VBBLIFT2000ASR



A (1 : 4)



Palonniers pour Big Bags ASR INOX

Finition: Jaune RAL 1028 C3L 80µm.

Charge maximale: 2000kg.

Poids à vide approximatif: 55 kg.

Crochets avec loquet de sécurité.

Dimension surélevée de 20 mm.

Manuel d'utilisation et d'entretien.

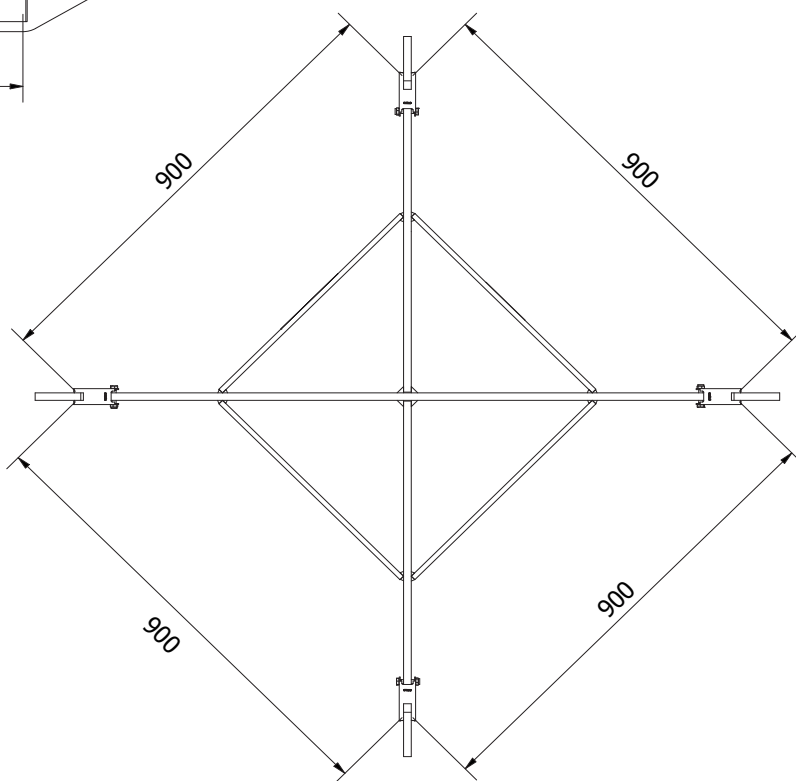
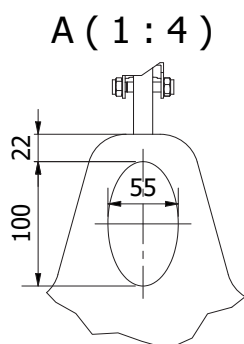
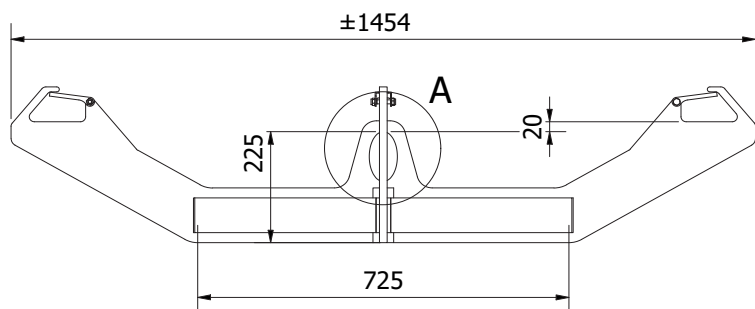
Certificat CE.

Conforme à la norme UNE-EN 13155:2004.

Vérifiez qu'il n'y a pas d'interférence possible avec les protège-chaînes lorsqu'ils sont utilisés sur un palan à chaîne.

Vérifiez la longueur de la gaze du Big Bag pour éviter toute interférence avec l'attache.

Ref: 200VBBLIFT2000ARIN



Palonniers pour Big Bags REM

Finition: Jaune RAL 1028 C3L 80µm.

Charge maximale: 2000kg.

Poids à vide approximatif: 140 kg.

Crochets avec loquet de sécurité.

Hauteur surélevée de 175 mm.

Manuel d'utilisation et d'entretien.

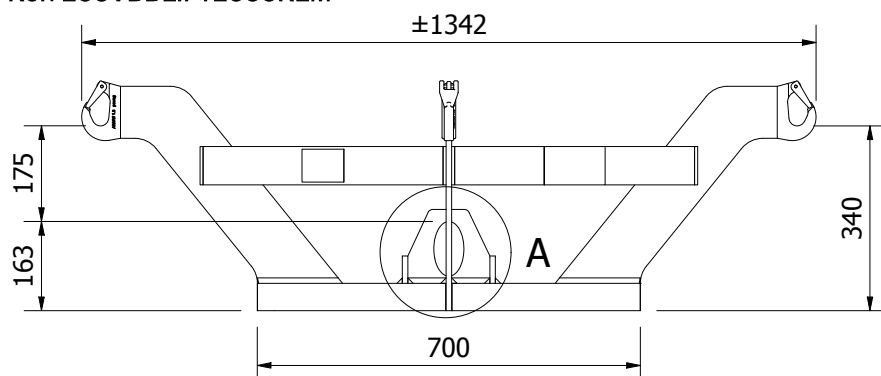
Certifié CE.

Conforme à la norme UNE-EN 13155 :2004

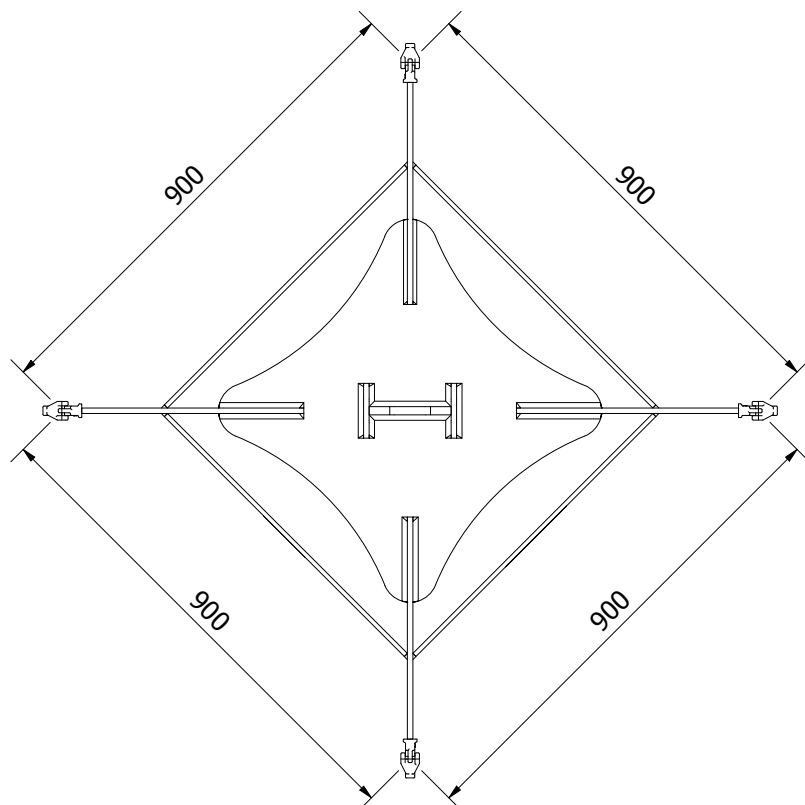
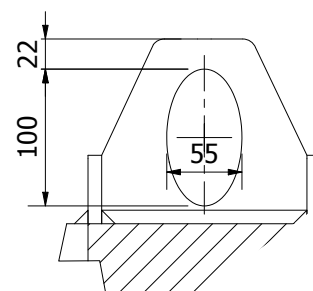
Vérifiez qu'il n'y a pas d'interférence possible avec les protège-chaînes lorsqu'ils sont utilisés sur un palan à chaîne .

Vérifiez la longueur de la gaze du Big Bag pour éviter toute interférence avec l'attache.

Ref: 200VBBLIFT2000REM







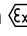


A (1 ÷ 4)



Modèle recommandé uniquement pour les cas d'espaces très restreints

Produits du groupe VINCA

- Pont roulant et portique de levage
- Potences
- Palans de levage / treuils
- Tables et élévateurs à ciseaux
- Monte-charges / Plateformes élévatrices (PLT) 
- Niveleurs et quais réglables- automatiques
- Rampes mobiles (RMC)
- Sas d'étanchéité
- Systèmes immobilisateurs WHEEL-LOK
- Équipements de sécurité pour les quais
- Élévateurs mobiles
- Systèmes de ventouses VACU- LIFT
- Manipulateurs à vide TROMPEX 
- Manipulateurs en apesanteur 
- Retourneur de palettes INVERTER 
- Niveleurs NIVELMATIC 
- Inclinateurs INCLINATOR
- Dispositifs de retournement 
- SKIPS pour transferts
- Chariots de transport rotatifs por les grandes charges
- Nacelles et élévateurs pour le travail en hauteur
- Ventilateurs industrielles HVLS
- Portes souples, portes rapides, portes de réfrigération 
- Portes sectionnelles
- Portes coupe feu
- Portails et portillons
- Barrières de sécurité DOK- GUARDIAN
- Équipements pour l'électrification d'équipement mobiles
- Accessoires sous crochet
- Commandes radio
- Service après vente
- Chariot TRANSFER

 *Facultatif: équipement de finition en ATEX*



OFICINAS CENTRALES
C/ Técnica, 39
08740 Sant Andreu de la Barca

MADRID
T. (+34) 616 916 982
madrid@vinca.es

GALICIA
T. (+34) 648 923 832
galicia@vinca.es

ARAGÓN
T. (+34) 629 515 652
aragon@vinca.es

BARCELONA
T. (+34) 93 635 61 20
info@vinca.es

VALENCIA
T. (+34) 647 817 537
valencia@vinca.es

NORTE
T. (+34) 651 182 243
zonanorte@vinca.es

INTERNACIONAL
T. (+34) 682 511 148
export@vinca.es

VINCA
EQUIPOS INDUSTRIALES

ANDALUCÍA
T. (+34) 649 743 391
andalucia@vinca.es

EXTREMADURA
T. (+34) 649 743 391
extremadura@vinca.es