



20.0 Balancines para Big Bags

Accesorios bajo gancho

Tabla comparativa

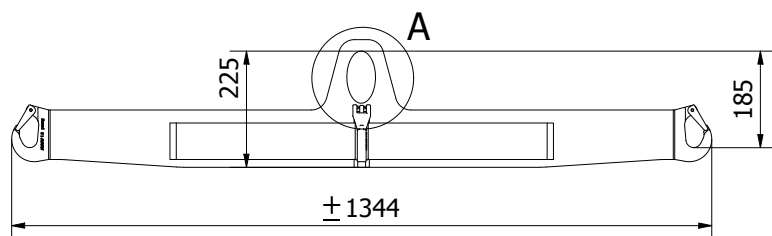
Descripción	Código	200VBBLIFT2000	200VBBLIFT2000ASR	200VBBLIFT2000REM	200VBBLIFT2000IN	200VBBLIFT2000ARIN
	Modelo	SIMPLEX	ASR	REM	SIMPLEX INOX	ASR INOX
	Acabado	RAL 1028			INOX 304	
	Peso en vacío	aprox 45 kg	aprox 55 kg	aprox 142 kg	aprox 48 kg	aprox 55 kg
	Seguridad	Ganchos con pestillo de seguridad				
	Norma UNE	Según norma UNE-EN13155:2004				
	Capacidad Máx.	2000 kg				
	Cota perdida	Pierde 185 mm	Gana 20 mm	Gana 175 mm	Pierde 115 mm	Gana 20 mm



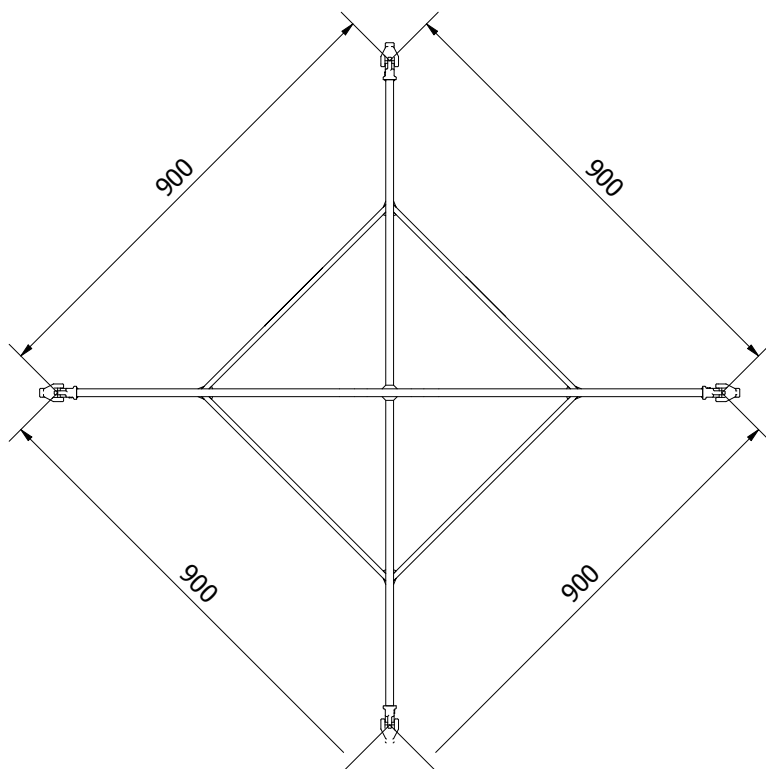
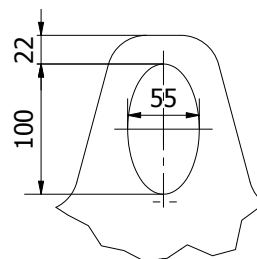
Balancín Big Bag SIMPLEX

Este balancín de cuatro puntos de enganche en una estructura fija con ganchos soldados con pestillo de seguridad está diseñado para la elevación y transporte de Big-Bags.

- Acabado: Amarillo RAL 1028 C3L 80µm.
- Carga máxima: 2000 kg.
- Peso aproximado en vacío: 45kg.
- Ganchos con pestillo de seguridad.
- **Cota perdida de 185 mm.**
- Manual de uso y mantenimiento.
- Certificado CE. Según norma UNE-EN 13155:2004.
- Verificar posible interferencia con guarda cadena en caso de utilizar en un polipasto de cadena.
- Ref: **200VBBLIFT2000**



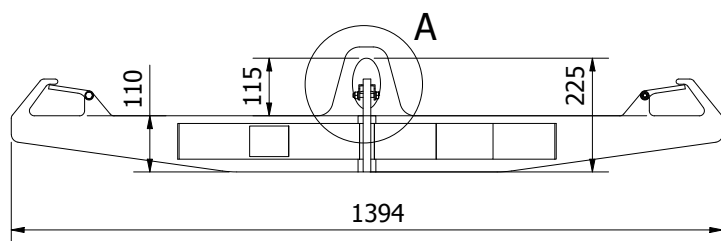
A (1 : 4)



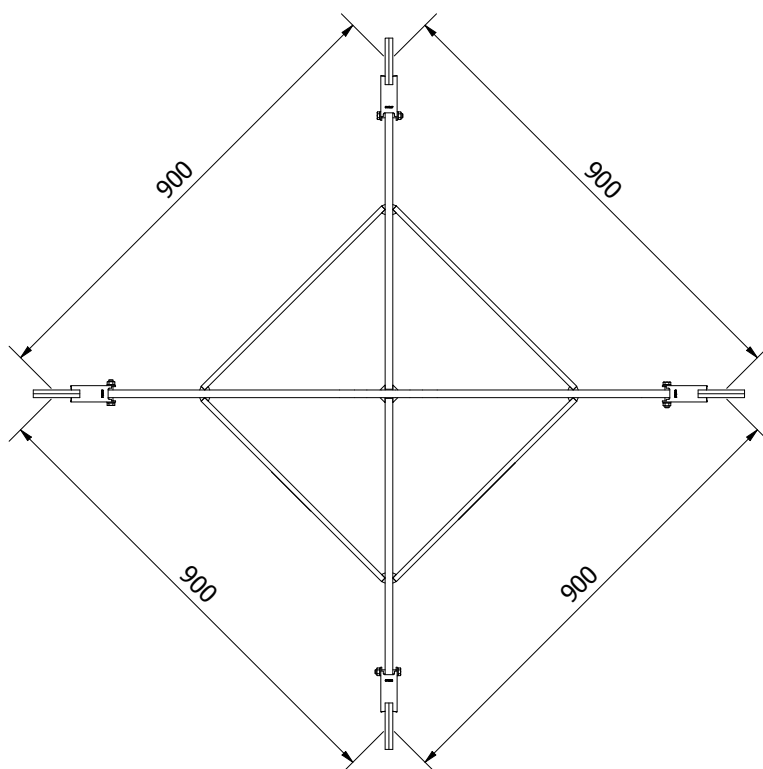
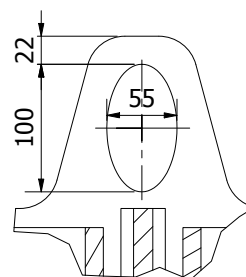
TTS 5,0/3500 E	*554657	5000	3500	38	64
TTS 5,0/3500 E	*554657	5000	3500	38	64

Balancín Big Bag SIMPLEX INOX

- Acabado: **Acero inoxidable AISI304**
- Carga máxima: 2.000 kg
- Peso aproximado en vacío: 45 kg
- Ganchos con pestillo de seguridad
- **Cota perdida de 115 mm**
- Manual de uso y mantenimiento
- Certificado CE. Según norma UNE-EN 13155:2004
- Verificar posible interferencia con guarda cadena en caso de utilizarse en un polipasto de cadena.
- Ref: **200VBBLIFT2000IN**

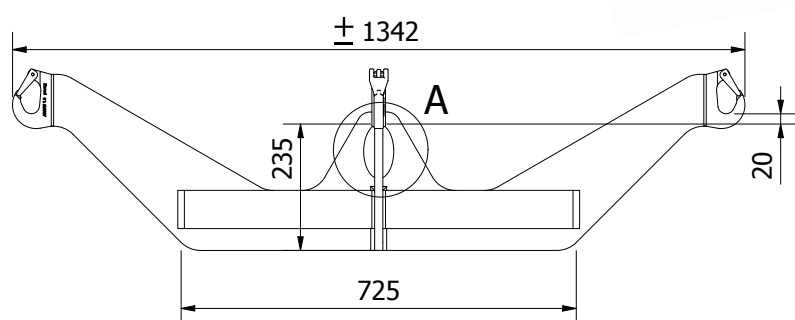


A (1 : 4)

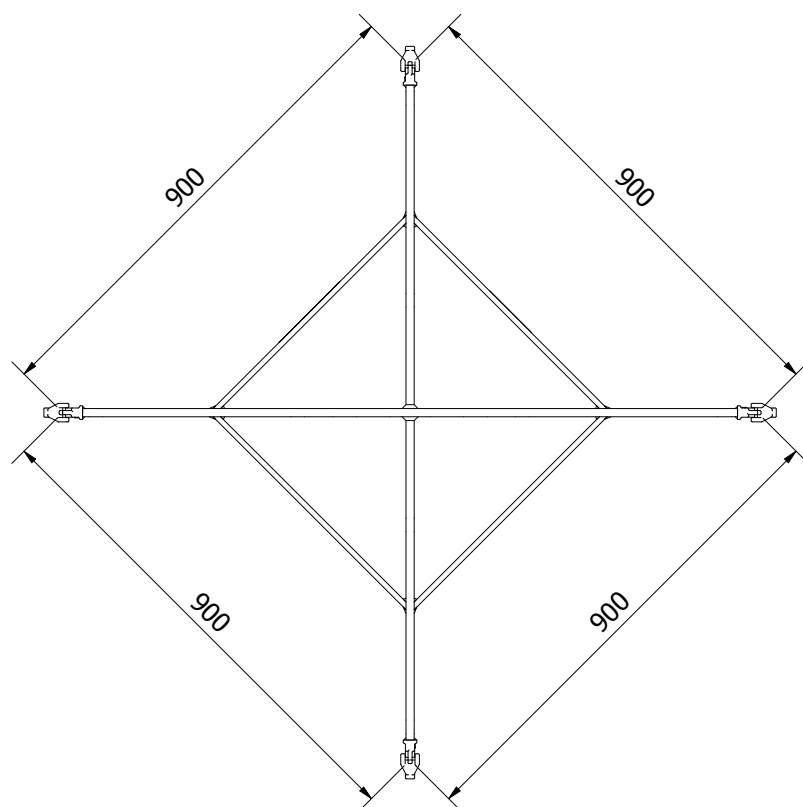
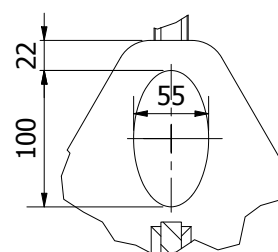


Balancín Big Bag ASR

- Modelo diseñado para aprovechar al máximo la altura. **Altura Súper Reducida.**
- Acabado: Amarillo RAL 1028 C3L 80µm
- Carga máxima: 2000kg
- Ganchos con pestillo de seguridad
- **Cota remontada de 20 mm**
- Manual de uso y mantenimiento
- Certificado CE según norma UNE-EN 13155:2004
- Verificar posible interferencia con guarda cadena en caso de utilizarse en un polipasto de cadena.
- Verificar longitud de las gazas del Big Bag para evitar interferencia con el implemento.
- Ref: 200VBBLIFT2000ASR

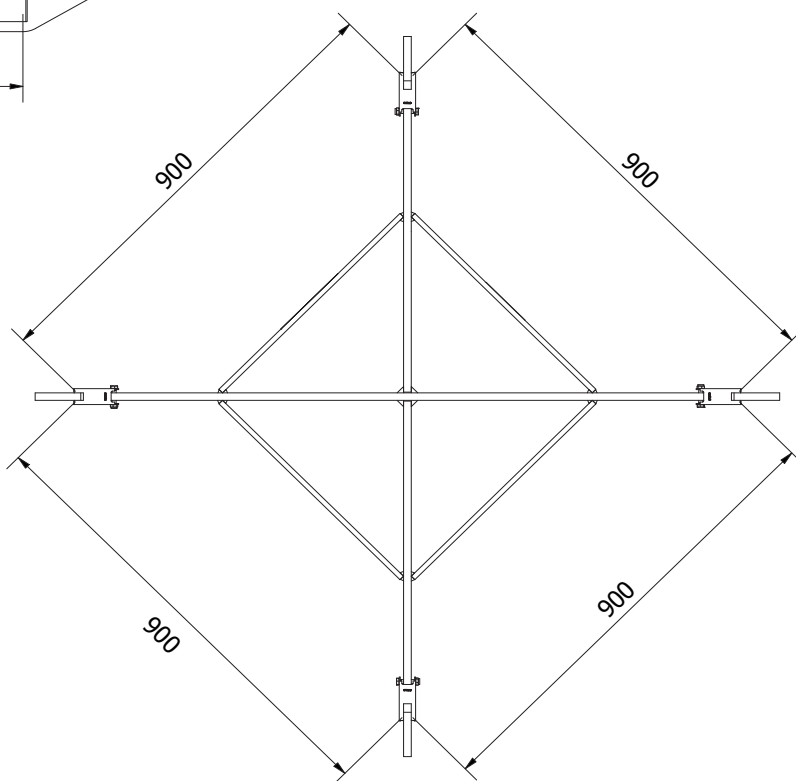
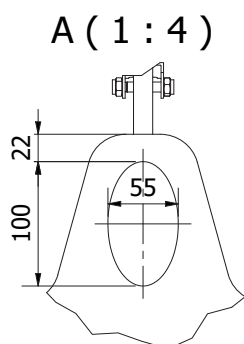
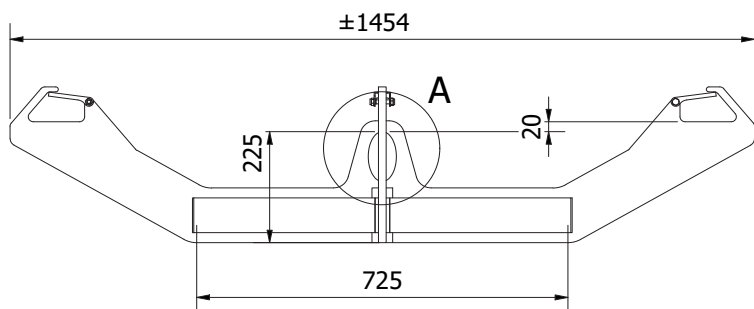


A (1 : 4)



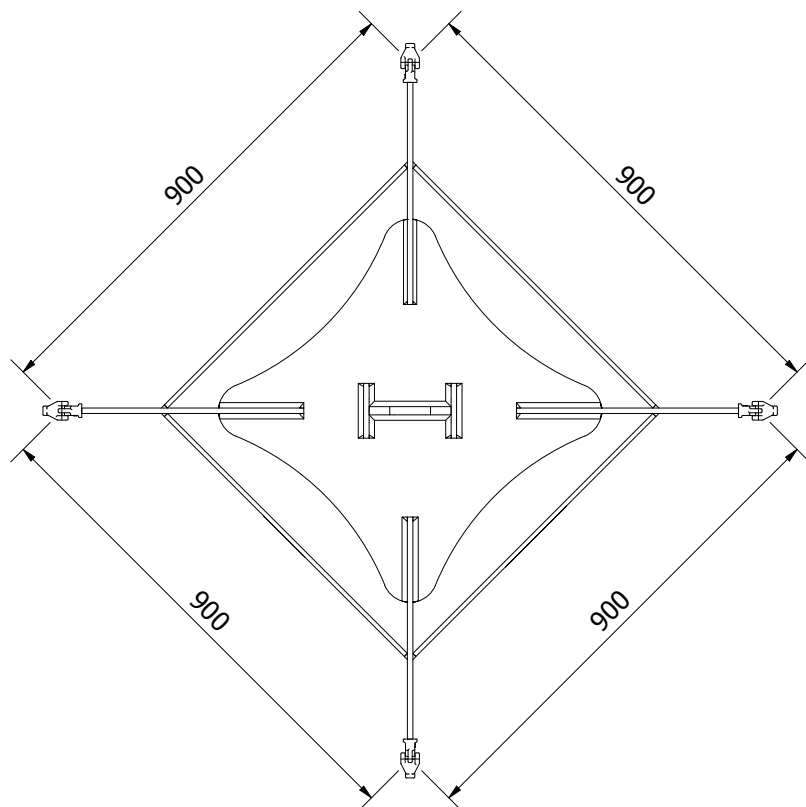
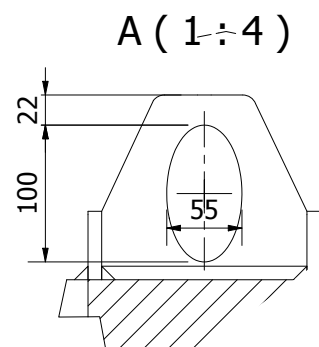
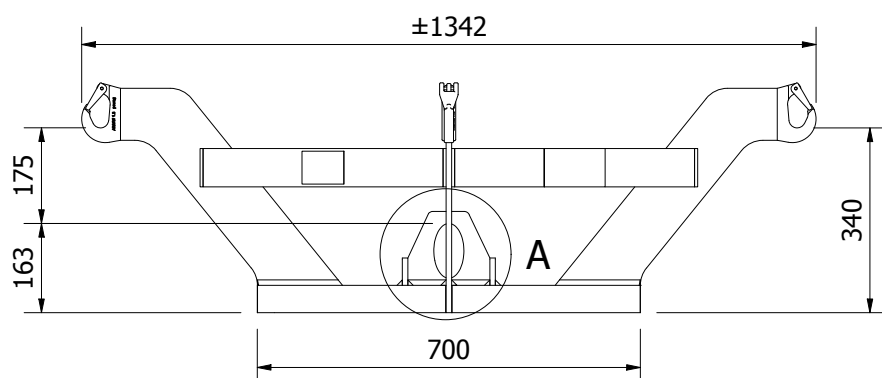
Balancín Big Bag ASR INOX

- Modelo diseñado para aprovechar al máximo la altura. **Altura Súper Reducida.**
- Acabado: **Acero inoxidable AISI304**
- Acabado: Acero inoxidable AISI304.
- Carga máxima: 2.000 kg.
- Peso aproximado en vacío: 55 kg.
- Ganchos con pestillo de seguridad.
- **Cota remontada de 20 mm.**
- Manual de uso y mantenimiento.
- Certificado CE. Según norma UNE-EN 13155:2004.
- Verificar posible interferencia con guarda cadena en caso de utilizarse en un polipasto de cadena.
- Verificar la longitud de las galzas del Big Bag para evitar interferencia con el implemento.
- Ref: **200VBBLIFT2000ARIN**






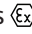

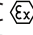
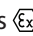
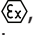

Balancín Big Bag REM

- Modelo diseñado para espacios reducidos
- Acabado: Amarillo RAL 1028 C3L 80µm.
- Carga máxima: 2000kg.
- Peso aproximado en vacío: 140kg.
- Ganchos con pestillo de seguridad.
- **Cota remontada de 175 mm.**
- Manual de uso y mantenimiento.
- Certificado CE. Según norma UNE-EN 13155:2004.
- Verificar posible interferencia con guarda cadena en caso de utilizarse en un polipasto de cadena.
- Verificar longitud de las gazas del Big Bag para evitar interferencia con el implemento.
- Ref: 200VBLIFT2000REM



Modelo recomendado sólo para casos de espacios superreducidos

Productos del grupo VINCA

- Puentes grúa y grúa pórtico
- Plumas giratorias
- Polipastos y cabestrantes
- Mesas y plataformas elevadoras de tijeras
- Plataformas para cargas-montacargas (PLT) 
- Rampas y muelles ajustables- automáticas 
- Rampas móviles (RMC)
- Abrigos para muelles
- Inmovilizadores de vehículos WHEEL-LOK
- Equipos de seguridad en muelles
- Elevadores móviles
- Sistemas de ventosa VACU- LIFT
- Manipuladores de vacío TROMPEX 
- Manipuladores ingravidos 
- Inversor de palets INVERTER 
- Niveladores NIVELMATIC 
- Inclinatorios INCLINATOR
- Volteadores 
- SKIPS para trasvases
- Tanquetas para mover grandes cargas
- Elevadores para trabajos en altura
- Ventiladores industriales HVLS
- Puertas flexibles , puertas rápidas , puertas frigoríficas
- Puertas seccionales
- Puertas cortafuegos
- Cancelas y cierres
- Barreras de seguridad DOK- GUARDIAN
- Material para la electrificación en equipos móviles
- Accesorios bajo gancho
- Mandos por radio
- Servicio Post- venta
- Carro TRANSFER

Opcional: acabado del equipo en ATEX



OFICINAS CENTRALES

C/ Técnica, 39

08740 Sant Andreu de la Barca

MADRID

T. (+34) 616 916 982

madrid@vinca.es

GALICIA

T. (+34) 648 923 832

galicia@vinca.es

ARAGÓN

T. (+34) 629 515 652

aragon@vinca.es

BARCELONA

T. (+34) 93 635 61 20

info@vinca.es

VALENCIA

T. (+34) 647 817 537

valencia@vinca.es

NORTE

T. (+34) 651 182 243

zonanorte@vinca.es

INTERNACIONAL

T. (+34) 682 511 148

export@vinca.es

VINCA
EQUIPOS INDUSTRIALES

ANDALUCÍA

T. (+34) 649 743 391

andalucia@vinca.es

EXTREMADURA

T. (+34) 649 743 391

extremadura@vinca.es