

VINCA

EQUIPOS INDUSTRIALES



20.0 Crochets

Accesoires sous crochet

Crochet de charge horizontal

Modèle BVH

Capacités 500 – 7500 kg

Les crochets BVH sont utilisés par paires avec des élingues en chaîne ou en polyester pour soulever des paquets de tôle à une distance relativement courte du sol.

Les crochets robustes ont une surface de levage nervurée pour réduire le glissement de la charge.

L'angle sur la verticale doit être compris entre 30 et 45°.

La chaîne doit être alignée avec la poignée du crochet.



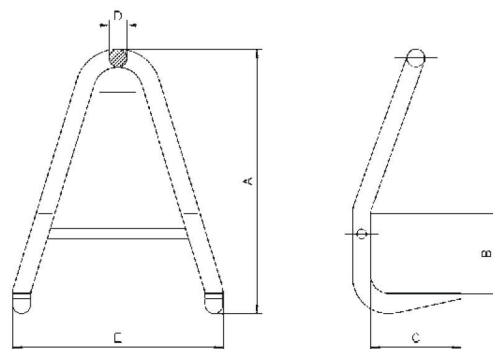
Caractéristiques techniques

Modèle	Non. EAN 4025092*	Capacité Kg. (1)	Poids Kg.
BVH 0,5	*557023	500	1,2
BVH 1.12	*557047	1120	1,4
BVH 1.5	*557061	1500	2,4
BVH 2.0	*557085	2000	3,9
BVH 2.5	*557108	2500	8,2
BVH 3.2	*557122	3200	8,3
BVH 4.0	*557146	4000	13,6
BVH 5.0	*557160	5000	21,0
BVH 6.0	*557184	6000	39,0
BVH 7.5	*557207	7500	60,0

(1) Par unité.

Taille

Modèle	BVH 0,5	BVH 1.12	BVH 1.5	BVH 2.0	BVH 2.5	BVH 3.2	BVH 4.0	BVH 5.0	BVH 6.0	BVH 7.5
A, mm.	180	210	240	280	340	400	530	660	800	980
B, mm.	50	60	70	80	100	120	160	200	250	300
C, mm.	80	95	105	115	120	140	180	210	250	300
D, mm.	18	20	22	26	32	32	36	40	50	60
E, mm.	150	170	200	220	270	320	420	520	640	760



Crochets en C

Modèle TCK

Capacités 100 – 5000 kg

Les bobines, rouleaux et autres objets similaires peuvent être transportés en toute sécurité avec les crochets C Tigrip.

La longueur de l'ongle et la hauteur utile pour les tailles de limaces les plus fréquentes sont indiquées dans le tableau ci-dessous.

D'autres capacités de charge, tailles et modèles, tels que les crochets en C avec système d'équilibrage automatique, sont disponibles sur demande.



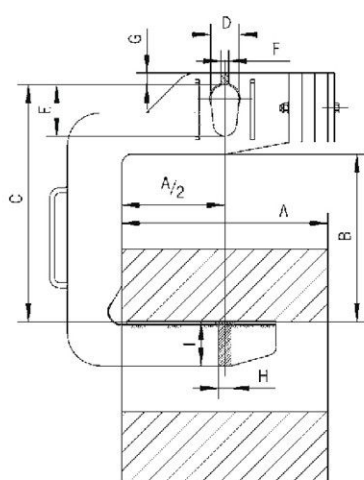
L'illustration montre la griffe avec 4/4 de la largeur de la bobine (spécial).

Caractéristiques techniques

Modèle	Non. EAN 4025092*	Capacité Kg.	Poids Kg.
TCK 0,5 /300	*554800	500	21
TCK 0,5 /500	*552417	500	30
TCK 0,5 /800	*554817	500	46
TCK 1.0 /300	*554824	1000	28
TCK 1.0 /500	*554831	1000	40
TCK 1.0 /800	*552783	1000	95
TCK 2.0 /300	*554848	2000	45
TCK 2.0 /500	*551830	2000	90
TCK 2.0 /800	*552615	2000	140
TCK 2.0 /1000	*552479	2000	180
TCK 3.0 /300	*554855	3000	68
TCK 3.0 /500	*554862	3000	127
TCK 3.0 /800	*552431	3000	165
TCK 3.0 /1000	*554879	3000	215
TCK 5.0 /500	*551298	5000	184
TCK 5.0 /800	*554886	5000	238
TCK TCK 5.0 /1000	*554893	5000	286
TDI 5.0 /1250	*554909	5000	364

Modèle	Non. EAN 4025092*	Capacité Kg.	Poids Kg.
TCK 7.5 /800	*555043	7500	390
TCK 7.5 /1000	*551984	7500	520
TCK 7.5 /1250	*551878	7500	650
TCK 7.5 /1500	*554916	7500	767
TCK 10.0 /1000	*554923	10000	772
TCK 10.0 /1250	*551670	10000	810
TCK 10.0 /1500	*554930	10000	980

Modèle TCK



Dans le modèle standard, la longueur des griffes est de 3/4 de la taille de la bobine comme indiqué sur le schéma.



Taille

Modèle	Largeur de la bobine A, mm.	Hauteur utile B, mm.	C, mm.	D, mm.	E, mm.	F, mm.	G, mm.	H, mm.	I, mm.
TCK 0.5 / 300	300	400	570	60	120	20	25	20	50
TCK 0.5 / 500	500	400	580	60	120	20	23	20	65
TCK 0.5 / 800	800	400	580	60	120	25	23	25	70
TCK 1.0 / 300	300	450	620	60	120	25	23	20	70
TCK 1.0 / 500	500	450	630	60	120	20	23	25	80
TCK 1.0 / 800	800	450	630	60	120	30	23	30	90
TCK 2.0 / 300	300	500	700	75	150	25	38	25	90
TCK 2.0 / 500	500	500	700	75	150	30	38	30	110
TCK 2.0 / 800	800	500	720	75	150	30	38	30	125
TCK 2.0 / 1000	1000	500	720	75	150	20	35	40	125
TCK 3.0 / 300	300	500	700	75	150	30	38	30	105
TCK 3.0 / 500	500	500	700	75	150	20	40	30	125
TCK 3.0 / 800	800	500	720	75	150	25	40	40	140
TCK 3.0 / 1000	1000	500	720	75	150	20	40	40	155
TCK 5.0 / 500	500	550	800	100	200	30	45	50	160
TCK 5.0 / 800	800	550	800	100	200	30	45	50	160
TCK 5.0 / 1000	1000	550	820	100	200	30	45	50	180
TCK 5.0 / 1250	1250	550	820	100	200	30	45	50	200
TCK 7.5 / 800	800	600	900	110	220	35	50	90	200
TCK 7.5 / 1000	1000	600	900	110	220	35	50	60	200
TCK 7.5 / 1250	1250	600	900	110	220	35	45	60	220
TCK 7.5 / 1500	1500	600	920	110	220	35	50	70	220
TCK 10.0 / 1000	1000	650	980	130	250	40	50	70	220
TCK 10.0 / 1250	1250	650	1000	130	250	45	55	70	240
TCK 10.0 / 1500	1500	650	1000	130	250	45	55	80	240

Crochet en C avec dispositif d'inclinaison

Modèle TCS

Capacités 500 – 3000 kg

Le crochet TCS est un crochet en C universel. Grâce à sa pointe rotative caractéristique, vous pouvez lever ou abaisser les bobines qu'elles soient posées sur le sol ou en position verticale. Cette pointe rotative permet de faire pivoter la bobine de 90° en toute sécurité.

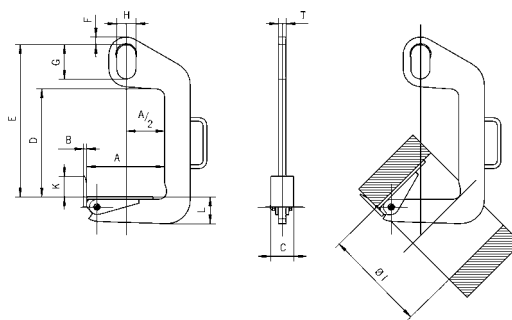
Le mouvement lent et sûr du dispositif de rotation assure une prise continue lors de la manipulation de la bobine. Ce système sert également de protection contre le glissement imprévu de la charge pendant le transport.



Caractéristiques techniques

Modèle	Non. EAN 4025092*	Capacité Kg.	Poids Kg.
TCS 0.5 / 120	*554947	500	6,9
TCS 0.5 / 200	*552257	500	9,6
TCS 1.0 / 200	*552264	1000	15,4
TCS 1.0 / 300	*552875	1000	20,0
TCS 2.0 / 200	*551977	2000	24,8
TCS 2.0 / 300	*551908	2000	33,4
TCS 3.0 / 200	*552011	3000	45,0
TCS 3.0 / 300	*552714	3000	51,0

D'autres tailles et modèles sont disponibles sur demande.



Taille

Modèle	Largeur de la bobine A min. mm.	Largeur de la bobine A max. mm.	C, mm.	C, mm.	D, mm.	E, mm.	F, mm.	G, mm.	H, mm.	K, mm.	L, mm.	T, mm.	Ø I, mm.
TCS 0,5/120	50	120	10	60	330	470	20	110	60	50	45	20	220
TCS 0,5/200	100	200	10	60	330	470	20	110	60	50	50	20	300
TCS 1.0/200	100	200	10	80	460	600	20	110	60	60	65	25	300
TCS 1.0/300	200	300	10	80	460	600	20	110	60	60	70	25	400
TCS 2.0/200	100	200	12	90	420	600	30	135	75	80	85	30	300
TCS 2.0/300	200	300	12	90	420	600	30	135	75	80	95	30	400
TCS 3.0/200	100	200	15	100	610	820	40	160	90	100	100	35	300
TCS 3.0/300	200	300	15	100	610	820	40	160	90	100	110	35	400

Crochets pour tuyaux

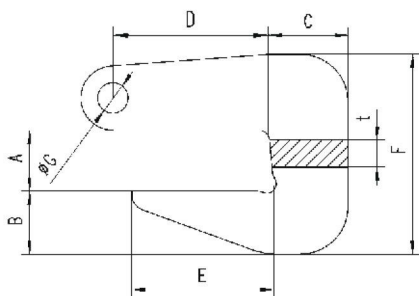
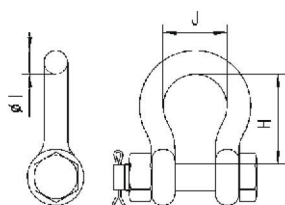
Modèle TRO

Capacités 2000 – 10000 kg

Ces crochets sont utilisés pour le transport en toute sécurité des tubes.

Contenu de la livraison

Les manilles sont incluses avec les crochets.



Caractéristiques techniques Angle supérieur de 60° à 90°

Modèle	Non. EAN 4025092*	Capacité Kg. (2)	Poids Kg. (2)
TRO 2/90	*556255	2000	3,1
TRO 4/90	*556217	4000	5,6
TRO 6/90	*556767	6000	10,5
TRO 8/90	*556781	8000	17,8
TRO 10/90	*556804	10000	22,0

(2) Par paire.

Taille

Modèle	TRO 2 /90	TRO 4 /90	TRO 6 /90	TRO 8 /90	TRO 10 /90
t, mm.	20	30	30	40	40
A, mm.	0 - 40	0 - 50	0 - 60	0 - 70	0 - 80
B, mm.	35	40	51	55	69
C, mm.	40	48	62	67	80
D, mm.	62	77	90	105	115
E, mm.	62	77	90	105	115
F, mm.	116	142	173	190	221
Ø G, mm.	16,3	24,3	24,3	30,3	30,3
H, mm.	47,6	72,2	72,2	95,3	95,3
Ø l, mm.	12,7	19	19	25,4	25,4
J, mm.	30,2	44,5	44,5	58,7	58,7

Caractéristiques techniques Angle supérieur de 90° à 120°

Modèle	Non. EAN 4025092*	Capacité Kg. (2)	Poids Kg. (2)
TRO 2/120	*556828	2000	3,5
TRO 4/120	*556842	4000	8,8
TRO 6/120	*556866	6000	14,9
TRO 8/120	*556880	8000	18,6
TRO 10/120	*556903	10000	23,0

(2) Par paire.

Taille

Modèle	TRO 2 /120	TRO 4 /120	TRO 6 /120	TRO 8 /120	TRO 10 /120
t, mm.	20	30	30	40	50
A, mm.	0 - 30	10 - 40	20 - 50	30 - 65	30 - 75
B, mm.	34	39	43	54	60
C, mm.	40	50	55	65	70
D, mm.	82	95	106	119	143
E, mm.	75	80	95	100	125
F, mm.	106	131	153	185	208
Ø G, mm.	16,3	24,3	30,3	30,3	36,3
H, mm.	30,2	44,5	58,7	58,7	73
Ø l, mm.	12,7	19	25,4	25,4	31,8
J, mm.	47,6	72,2	95,3	95,3	117

Crochet pour brouettes

Modèle TZh

Capacités 1500 – 10000 kg

Pour créer un point d'accrochage sur les griffes des chariots élévateurs.

Le crochet TZh est placé sur la griffe et maintenu en place en serrant les broches latérales. Le crochet avec loquet de sécurité est basculant et pivotant, ce qui garantit la sécurité dans le processus de levage.



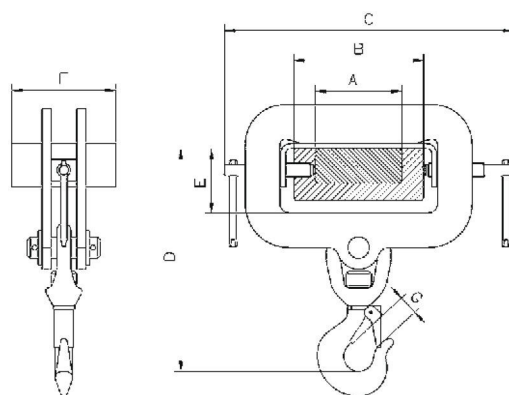
La charge maximale de travail de la griffe du chariot élévateur doit être prise en compte.

Caractéristiques techniques

Modèle	Non. EAN 4025092*	Capacité Kg.	Poids Kg.
TZH 1,5 /150	*557566	1500	7,2
TZH 3.0 /150	*557580	3000	10,8
TZH 5.0 /150	*557603	5000	17,3
TZH 5.0 /200	*557627	5000	24,7
TZH 10.0 /200	*557641	10000	43,0

Taille

Modèle	TZH 1,5 /150	TZH 3.0 /150	TZH 5.0 /150	TZH 5.0 /200	TZH 10.0 /200
A, mm.	100	100	100	150	150
B, mm.	150	150	150	200	200
C min., mm.	310	350	350	440	440
C max., mm.	360	400	400	490	490
D, mm.	260	270	295	320	420
E, mm.	74	74	74	94	94
F, mm.	120	120	120	180	180
G, mm.	25	28	34	34	45



Modèle TZh, crochets pivotants, pivotants et pivotants

Products from the VINCA Group

- Overhead cranes and gantry cranes
- Swing jib cranes
- Hoists and winches
- Scissor lift tables and platforms
- Loading platforms - forklifts (PLT)
- Adjustable - automatic docks and ramps
- Mobile ramps (RMC)
- Dock shelters
- Vehicle immobilizers WHEEL-LOK
- Dock safety equipment
- Mobile elevators
- VACU-LIFT suction systems
- TROMPEX vacuum manipulators
- Weightless manipulators
- Pallet inverter INVERTER
- Levelers NIVELMATIC
- Tilters INCLINATOR
- Tumblers
- SKIPS for transfers
- Tankettes for moving large loads
- Elevators for working at height
- Industrial fans HVLS
- Flexible doors, high-speed doors, refrigerated doors
- Sectional doors
- Fire doors
- Gates and closures
- DOK-GUARDIAN safety barriers
- Material for electrification in mobile equipment
- Below-the-hook accessories
- Radio controls
- Post-sale service
- TRANSFER car
- Optional: ATEX equipment finish



OFICINAS CENTRALES
C/ Técnica, 39
08740 Sant Andreu de la Barca

BARCELONA
T. (+34) 93 635 61 20
info@vinca.es

MADRID
T. (+34) 616 916 982
madrid@vinca.es

VALENCIA
T. (+34) 647 817 537
valencia@vinca.es

GALICIA
T. (+34) 648 923 832
galicia@vinca.es

NORTE
T. (+34) 651 182 243
zonanorte@vinca.es



ANDALUCÍA
T. (+34) 649 743 391
andalucia@vinca.es

EXTREMADURA
T. (+34) 649 743 391
extremadura@vinca.es