



Grues à portique

19.1

Portique manuel en acier



Contenu

Grues à portique

Portique manuel en acier 3

Grues à portique

Portique manuel en acier

Ref. 19.1

Le portique manuel en acier offre une option économique et polyvalente s'il n'a pas besoin d'être constamment monté et démonté.

Modèle de 500 kg à 5000 kg.

Série détachable en 3 parties

Son coût réduit et son large éventail d'utilisation le rendent très rentable. La version standard est disponible en largeur fixe et sur demande, elle est construite en largeur variable.

Peut être déplacé sur ses 4 roues pivotantes avec charge. Il peut être équipé d'un palan manuel ou d'un palan électrique.



Série détachable en 5 parties

Permet d'accéder facilement au portique démonté dans des endroits difficiles d'accès pour d'autres équipements. Il est facile à transporter, car chaque pied est démonté en deux parties et l'espace démonté est très limité.

Peut être déplacé sur ses 4 roues pivotantes avec charge. Il peut être équipé d'un palan manuel ou d'un palan électrique.



En option pour équiper les portiques

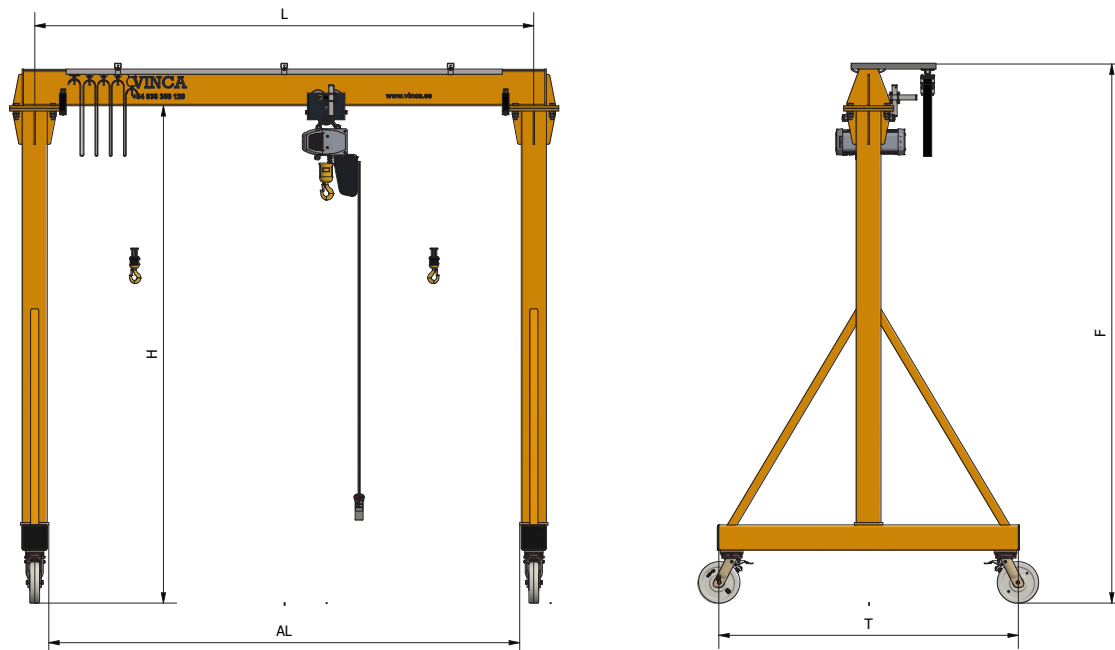
Dans tous les cas, ils sont équipés de roues pivotantes en nylon équipées de freins.

Il peut être équipé de plusieurs options :

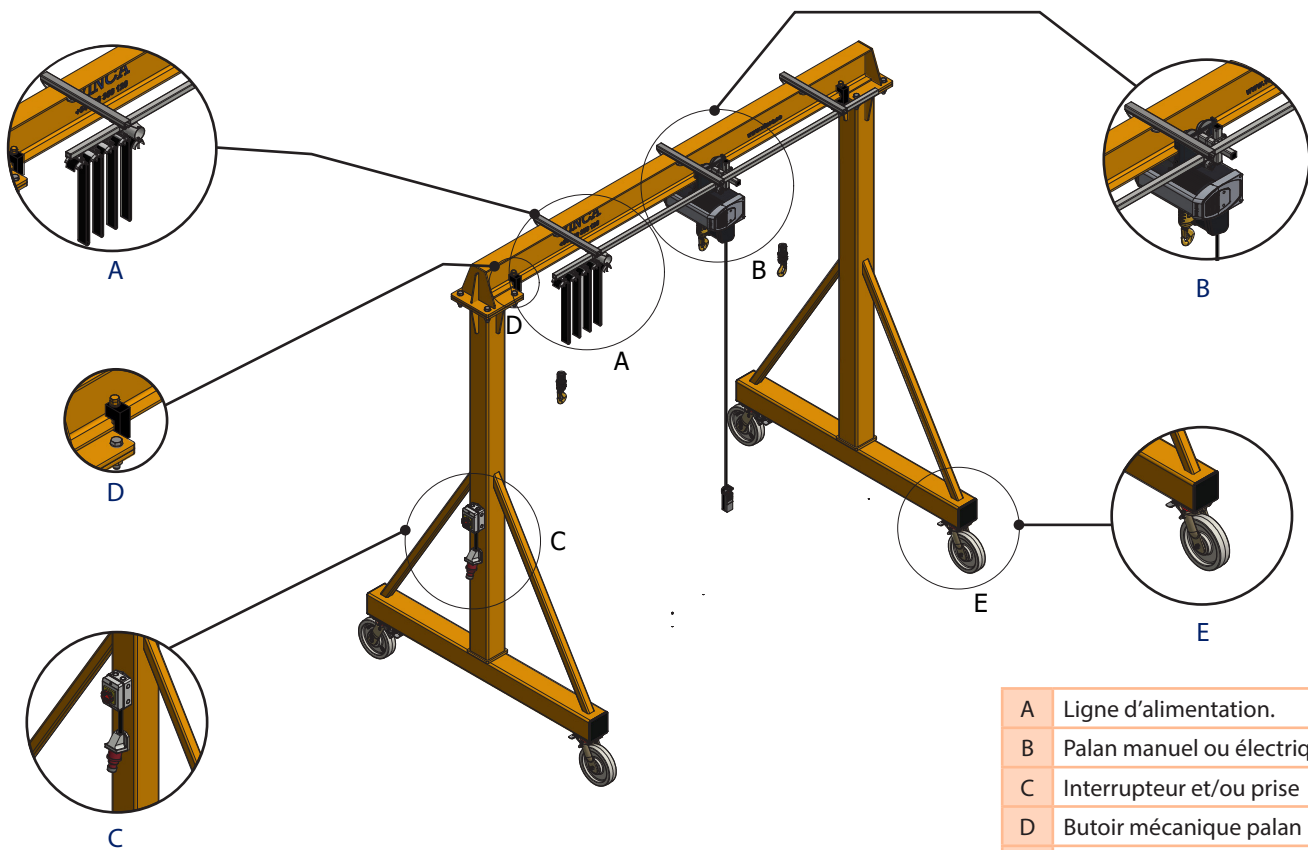
- Ligne Festoon pour palan électrique.
- Interrupteur dans le pilier.
- Butées mécaniques pour palans.
- Prise rapide de type CEE dans le pilier.
- Personnalisation des couleurs et du logo.
- Roues en polyuréthane.
- Finition en acier inoxydable.
- Version ATEX .
- Peintures pour l'extérieur ou les zones à forte corrosion.



Spécifications techniques



CAPACITÉ	CARACTÉRISTIQUE	COTE SOUS POUTRE (H)				COTE SOUS POUTRE (H)				COTE SOUS POUTRE (H)			
		3000				4500				6000			
		LARGEUR UTILE (L)				LARGEUR UTILE (L)				LARGEUR UTILE (L)			
		3000	4000	5000	6000	3000	4000	5000	6000	3000	4000	5000	6000
500	LONGUEUR SOMMIER (T)	1800	1800	1800	1800	2400	2400	2400	2400	3300	3300	3300	3300
	HAUTEUR TOTALE PORTIQUE (F)	3160	3160	3180	3200	4660	4660	4680	4700	6160	6160	6180	6200
	LARGEUR LIBRE (H)	2800	3800	4800	5800	2800	3800	4800	5800	2700	3700	4700	5700
	POIDS (KGS)	309	325	356	396	330	346	376	417	627	642	673	714
1000	LONGUEUR SOMMIER (T)	1800	1800	1800	1800	2400	2400	2400	2400	3300	3300	3300	3300
	HAUTEUR TOTALE PORTIQUE (F)	3180	3200	3220	3240	4680	4700	4720	4740	6180	6200	6220	6240
	LARGEUR LIBRE (H)	2800	3800	4800	5800	2700	3700	4700	5700	2700	3700	4700	5700
	POIDS (KGS)	318	351	393	446	566	599	641	694	636	669	710	763
1500	LONGUEUR SOMMIER (T)	1800	1800	1800	1800	2400	2400	2400	2400	3300	3300	3300	3300
	HAUTEUR TOTALE PORTIQUE (F)	3200	3220	3240	3270	4700	4720	4740	4770	6200	6220	6240	6270
	LARGEUR LIBRE (H)	2800	3800	4800	5800	2700	3700	4700	5700	2700	3700	4700	5700
	POIDS (KGS)	329	367	415	446	577	615	663	694	646	684	733	763
2000	LONGUEUR SOMMIER (T)	1800	1800	1800	1800	2400	2400	2400	2400	3300	3300	3300	3300
	HAUTEUR TOTALE PORTIQUE (F)	3220	3240	3270	3300	4720	4740	4770	4800	6220	6240	6270	6300
	LARGEUR LIBRE (H)	2700	3700	4700	5700	2700	3700	4700	5700	2700	3700	4700	5700
	POIDS (KGS)	541	586	647	716	588	633	694	763	658	702	763	832
3200	LONGUEUR SOMMIER (T)	1800	1800	1800	1800	2400	2400	2400	2400	3300	3300	3300	3300
	HAUTEUR TOTALE PORTIQUE (F)	3300	3300	3300	3330	4800	4800	4800	4830	6300	6300	6300	6330
	LARGEUR LIBRE (H)	2700	3700	4700	5700	2700	3700	4700	5700	2600	3600	4600	5600
	POIDS (KGS)	647	647	674	757	694	694	721	804	955	955	982	1066
5000	LONGUEUR SOMMIER (T)	1800	1800	1800	1800	2400	2400	2400	2400				
	HAUTEUR TOTALE PORTIQUE (F)	3360	3360	3360	3360	4860	4860	4860	4860				
	LARGEUR LIBRE (H)	2600	3600	4600	5600	2600	3600	4600	5600				
	POIDS (KGS)	789	846	903	961	851	908	965	1023				



A	Ligne d'alimentation.
B	Palan manuel ou électrique.
C	Interrupteur et/ou prise
D	Butoir mécanique palan
E	Roues pivotantes avec freins.






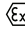

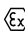
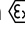


Portique manuel en acier
Grues à portique

Tel: (+34) 93 635 61 20
info@vinca.es
www.vinca.es

VINCA
EQUIPOS INDUSTRIALES

Produits du groupe VINCA

- Pont roulant et portique de levage
- Potences
- Palans de levage / treuils
- Tables et élévateurs à ciseaux
- Monte-charges / Plateformes élévatrices (PLT) 
- Niveleurs et quais réglables- automatiques
- Rampes mobiles (RMC)
- Sas d'étanchéité
- Systèmes immobilisateurs WHEEL-LOK
- Équipements de sécurité pour les quais
- Élévateurs mobiles
- Systèmes de ventouses VACU- LIFT
- Manipulateurs à vide TROMPEX 
- Manipulateurs en apesanteur 
- Retourneur de palettes INVERTER 
- Niveleurs NIVELMATIC 
- Inclinateurs INCLINATOR
- Dispositifs de retournement 
- SKIPS pour transferts
- Chariots de transport rotatifs por les grandes charges
- Nacelles et élévateurs pour le travail en hauteur
- Ventilateurs industriels HVLS
- Portes souples, portes rapides, portes de réfrigération 
- Portes sectionnelles
- Portes coupe feu
- Portails et portillons
- Barrières de sécurité DOK- GUARDIAN
- Équipements pour l'électrification d'équipement mobiles
- Accessoires sous crochet
- Commandes radio
- Service après vente
- Chariot TRANSFER

 Facultatif: équipement de finition en ATEX



C/ Técnica, 39
Pol. Ind. Torre Bovera
08740 Sant Andreu de la Barca
BARCELONA
www.vinca.es

BARCELONA
T. (+34) 93 635 61 20
F. 93 635 61 30
info@vinca.es

MADRID
T. (+34) 616 916 982
madrid@vinca.es

VALENCIA
T. (+34) 647 817 537
valencia@vinca.es

NORTE
T. (+34) 651 182 243
zonanorte@vinca.es

GALICIA
T. (+34) 648 923 832
galicia@vinca.es

ANDALUCÍA
T. (+34) 649 743 391
andalucia@vinca.es

EXTREMADURA
T. (+34) 649 743 391
extremadura@vinca.es

