



GRÚAS PÓRTICO

# PÓRTICO MANUAL DE ACERO

## PÓRTICO MANUAL DE ACERO

**Ref. 19.1**

El pórtico manual de acero ofrece una opción económica y versátil si no es necesario montarlo y desmontarlo constantemente.

**Modelo desde 500 kg a 5000 kg.**

### SERIE DESMONTABLE EN 3 PARTES

Su coste reducido y sus grandes posibilidades de uso lo hacen muy rentable. La versión normalizada se presenta en ancho fijo y bajo demanda, se construye en ancho variable.

Trasladables sobre sus 4 ruedas pivotantes con carga. Puede equiparse con polipasto manual o de polipasto eléctrico.



### SERIE DESMONTABLE EN 5 PARTES

Permite fácil acceso del pórtico desmontado en lugares difícilmente accesibles para otros equipos. De cómodo transporte, pues se desmontan cada patas en dos partes y el espacio desmontado es muy reducido.

Trasladables sobre sus 4 ruedas pivotantes con carga. Puede equiparse con polipasto manual o de polipasto eléctrico.

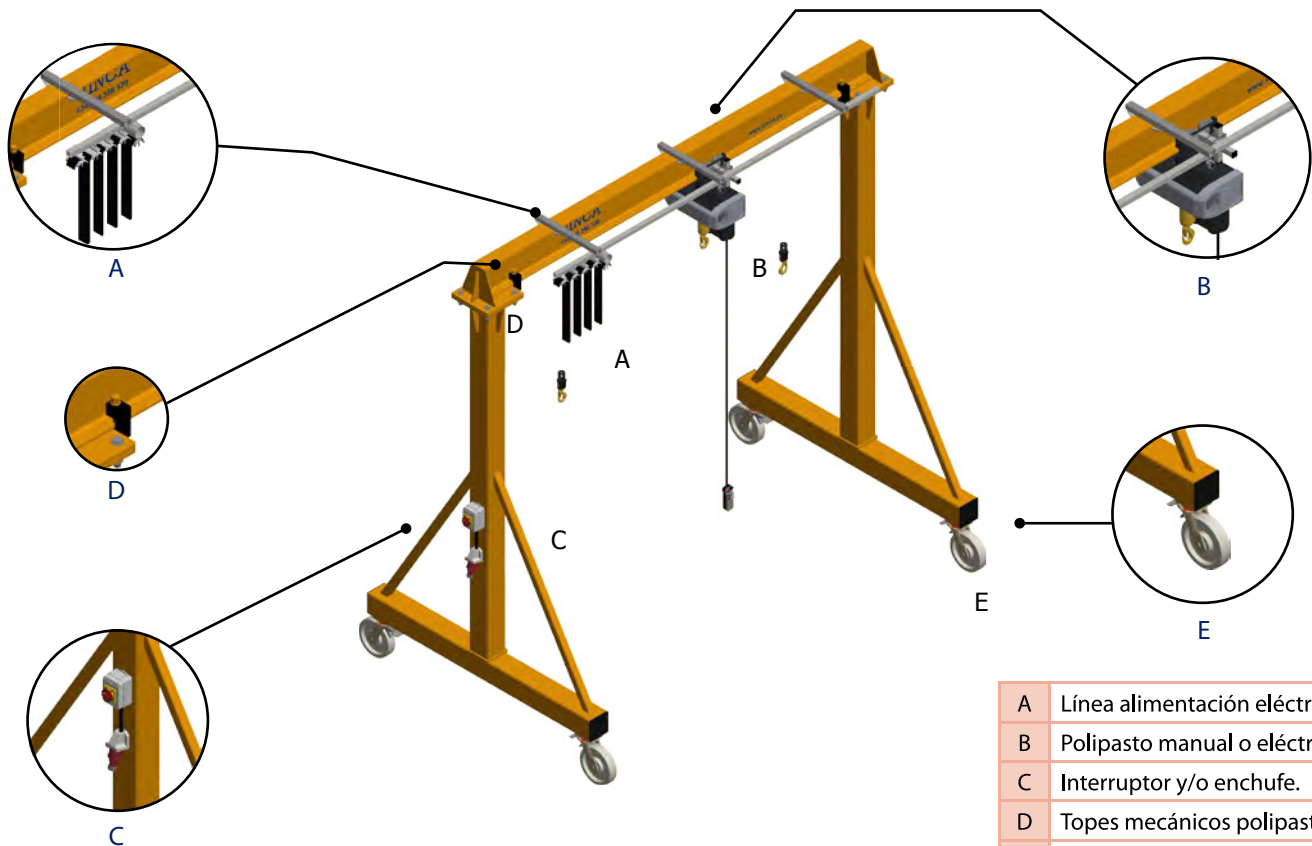


## OPCIONALES PARA EQUIPAR LOS PÓRTICOS

En todos los casos se equipan con ruedas giratorias de Nylon equipadas con freno.

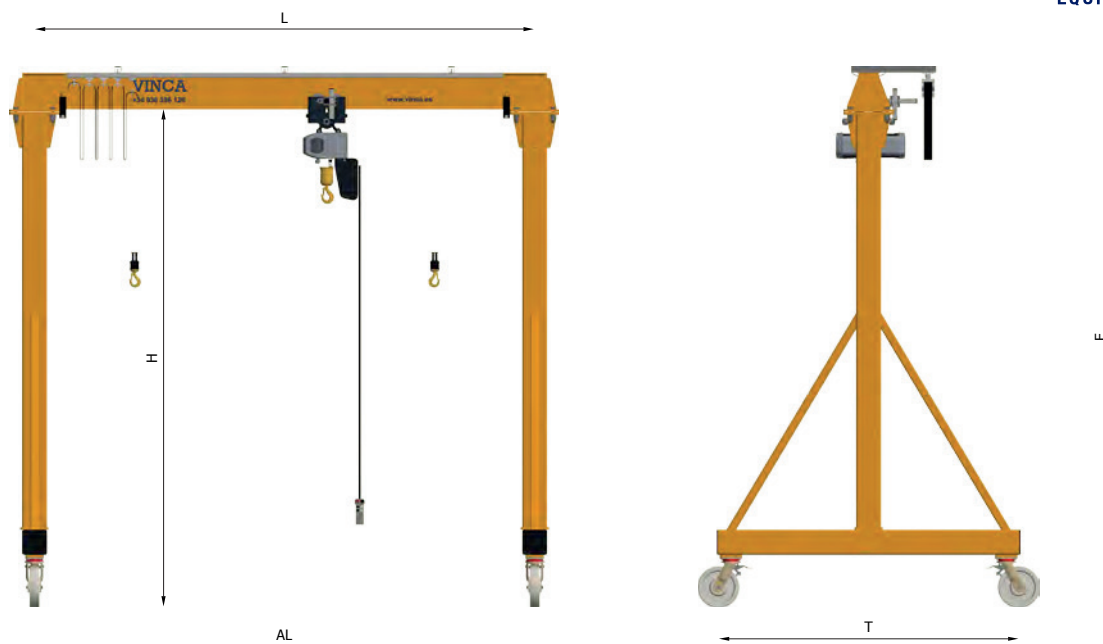
Se puede equipar de varios opcionales:

- Línea Festoon para polipasto eléctrico.
- Interruptor en columna.
- Topes mecánicos para polipasto.
- Enchufe rápido tipo CEE en columna.
- Personalización de color y logotipo.
- Ruedas de poliuretano.
- Acabado en acero inoxidable.
- Versión ATEX.
- Pinturas para exterior o zonas de alta corrosión.



A	Línea alimentación eléctrica.
B	Polipasto manual o eléctrico.
C	Interruptor y/o enchufe.
D	Topes mecánicos polipasto.
E	Ruedas giratorias con freno.

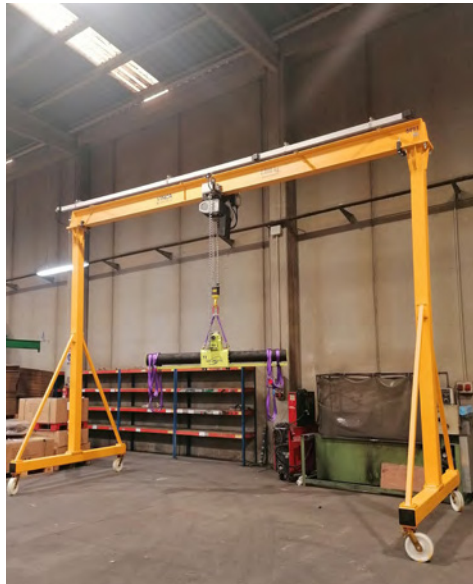
# GRÚAS PÓRTICO



CAPACIDAD	CARACTERÍSTICA	COTA BAJO VIGA (H)				COTA BAJO VIGA (H)				COTA BAJO VIGA (H)			
		3000				4500				6000			
		LUZ (L)				LUZ (L)				LUZ (L)			
		3000	4000	5000	6000	3000	4000	5000	6000	3000	4000	5000	6000
500 kg	LONGITUD TESTERO (T)	1800	1800	1800	1800	2400	2400	2400	2400	3300	3300	3300	3300
	ALTURA TOTAL PÓRTICO (F)	3160	3160	3180	3200	4660	4660	4680	4700	6160	6160	6180	6200
	ANCHO LIBRE (AL)	2800	3800	4800	5800	2800	3800	4800	5800	2700	3700	4700	5700
	PESO	309	325	356	396	330	346	376	417	627	642	673	714
1000 kg	LONGITUD TESTERO (T)	1800	1800	1800	1800	2400	2400	2400	2400	3300	3300	3300	3300
	ALTURA TOTAL PÓRTICO (F)	3180	3200	3220	3240	4680	4700	4720	4740	6180	6200	6220	6240
	ANCHO LIBRE (AL)	2800	3800	4800	5800	2700	3700	4700	5700	2700	3700	4700	5700
	PESO	318	351	393	446	566	599	641	694	636	669	710	763
1500 kg	LONGITUD TESTERO (T)	1800	1800	1800	1800	2400	2400	2400	2400	3300	3300	3300	3300
	ALTURA TOTAL PÓRTICO (F)	3200	3220	3240	3270	4700	4720	4740	4770	6200	6220	6240	6270
	ANCHO LIBRE (AL)	2800	3800	4800	5800	2700	3700	4700	5700	2700	3700	4700	5700
	PESO	329	367	415	446	577	615	663	694	646	684	733	763
2000 kg	LONGITUD TESTERO (T)	1800	1800	1800	1800	2400	2400	2400	2400	3300	3300	3300	3300
	ALTURA TOTAL PÓRTICO (F)	3220	3240	3270	3300	4720	4740	4770	4800	6220	6240	6270	6300
	ANCHO LIBRE (AL)	2700	3700	4700	5700	2700	3700	4700	5700	2700	3700	4700	5700
	PESO	541	586	647	716	588	633	694	763	658	702	763	832
3200 kg	LONGITUD TESTERO (T)	1800	1800	1800	1800	2400	2400	2400	2400	3300	3300	3300	3300
	ALTURA TOTAL PÓRTICO (F)	3300	3300	3300	3330	4800	4800	4800	4830	6300	6300	6300	6330
	ANCHO LIBRE (AL)	2700	3700	4700	5700	2700	3700	4700	5700	2600	3600	4600	5600
	PESO	647	647	674	757	694	694	721	804	955	955	982	1066
5000 kg	LONGITUD TESTERO (T)	1800	1800	1800	1800	2400	2400	2400	2400				
	ALTURA TOTAL PÓRTICO (F)	3360	3360	3360	3360	4860	4860	4860	4860				
	ANCHO LIBRE (AL)	2600	3600	4600	5600	2600	3600	4600	5600				
	PESO	789	846	903	961	851	908	965	1023				

# GRÚAS PÓRTICO

**VINCA**  
EQUIPOS INDUSTRIALES



# PRODUCTOS DEL GRUPO VINCA

## PUENTES GRÚA

Puente grúa monorraíl, birraíl, ligero.

Accesorios para puentes grúa: mandos por radio, sistema SCL de luces, balancines, etc.

## GRÚAS PÓRTICO

Grúas pórtico automotriz, pórtico ligeros de acero o aluminio.

## PLUMAS GIRATORIAS

Motorizadas y manuales. Fijas y móviles.

## CABESTRANTES

Eléctricos, manuales, neumáticos y a batería.

## POLIPASTOS

Eléctricos de cadena, eléctricos de cable, manuales y neumáticos.

## CARRETONES

Carro transfer dirigible, carro transfer sobre raíles y mesa elevadora móvil a batería.

## MONTACARGAS Y ELEVADORES VERTICALES

Montacargas (simple bastidor, doble bastidor), elevadores de palés.

## MESAS ELEVADORAS DE TIJERAS

Estándar, Reforzadas, Electromecánicas, Especiales.

## MUELLES DE CARGA

Rampas de carga, abrigos, equipos de seguridad: topes, inmovilizadores de vehículos, barreras de seguridad, DOK-GUARDIAN, etc.

## PUERTAS INDUSTRIALES

Puertas flexibles, rápidas, frigoríficas, salas blancas, seccionales, cortafuegos.

## VOLTEADORES, INVERSORES Y NIVELADORES

Volteador, girapiezas, nivelador, inclinador, inversor, etc.

## MANIPULADORES INDUSTRIALES DE CARGAS

Manipuladores bajo gancho VACU-LIFT, de vacío, ingravidos. Para sacos, bidones, tableros, etc.

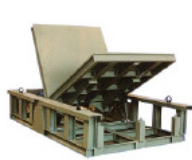
## ELEVADORES MÓVILES

Apiladores, transpaletas, plataforma unipersonal y recogepedidos vertical.

## VENTILADORES INDUSTRIALES

## SERVICIO SAT

Mantenimiento. Reparación.



portico-manual-acero\_es – 30/09/2025

 Opcional: Acabado del equipo ATEX 

### BARCELONA OFICINAS CENTRALES Y FÁBRICA

Carrer de la Tècnica, 39-41 · 08740  
Sant Andreu de la Barca  
Barcelona

Tel: (+34) 93 635 61 20  
info@vinca.es

**MADRID**  
Tel: (+34) 616 91 69 82  
madrid@vinca.es

**ANDALUCÍA**  
Tel: (+34) 649 743 391  
andalucia@vinca.es

**ARAGÓN**  
Tel: (+34) 629 515 652  
aragon@vinca.es

**VALENCIA**  
Tel: (+34) 647 817 537  
valencia@vinca.es

**EXTREMADURA**  
Tel: (+34) 649 743 391  
extremadura@vinca.es

**GALICIA**  
Tel: (+34) 648 923 832  
galicia@vinca.es

**NORTE**  
Tel: (+34) 651 182 243  
zonanorte@vinca.es

**INTERNATIONAL**  
Tel: (+34) 682 511 148  
export@vinca.es