



Accessoires de grue

18.0

Systeme d'éclairage SCL



Contenu

Accessoires de grue

Système d'éclairage SCL.....	3
Modèle SCL STD.....	6
Modèle SCL HD	8
Modèle SCL HD+.....	10
Led S 40.....	12

Accessoires de grue

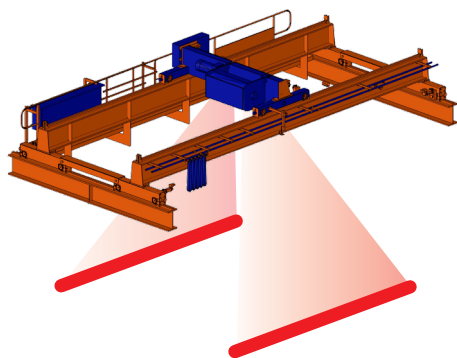
Système d'éclairage SCL

Configurations du système SCL:

Le système SCL permet différentes conceptions en fonction des combinaisons réalisées. Par défaut : LINÉAIRE + ROUGE. Le reste est optionnel.

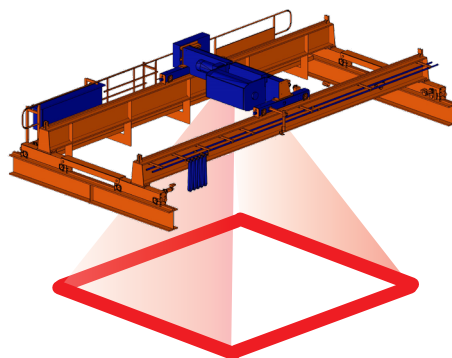
LINÉAIRE:

ROUGE:



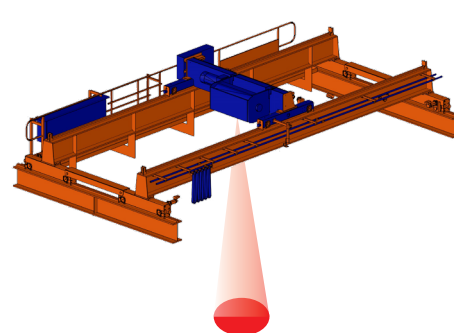
Cette configuration est généralement installée sur des ponts roulants

CARRÉ:



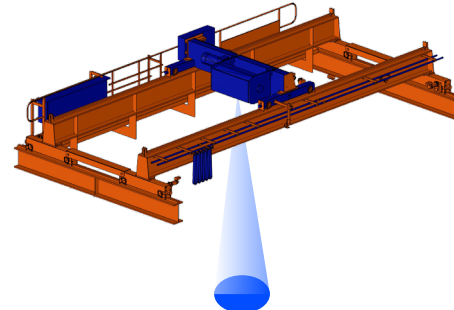
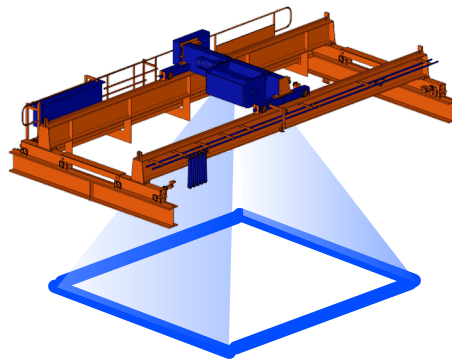
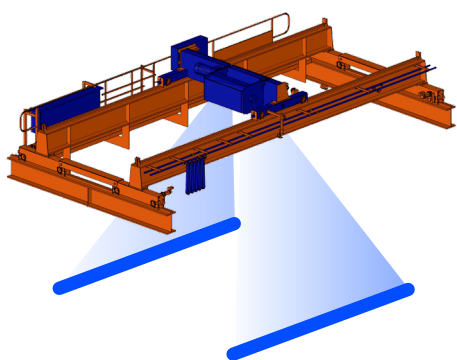
Cette configuration est idéale pour délimiter les zones de travail ou les zones de déchargement des matériaux.

CIRCULAIRE:

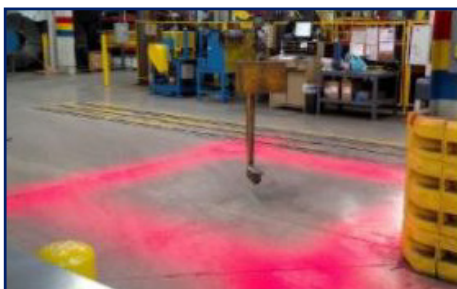


Avec l'option du point focalisé, nous pouvons encore mieux limiter le point d'action dans une zone très spécifique.

BLEU:



Couleur de lumière en option bleu.
Par défaut, il est rouge.



Exemple de configuration en carré pour délimiter la zone de travail.



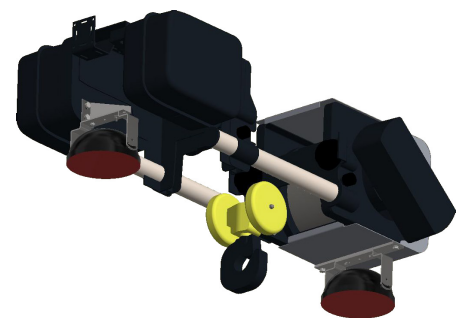
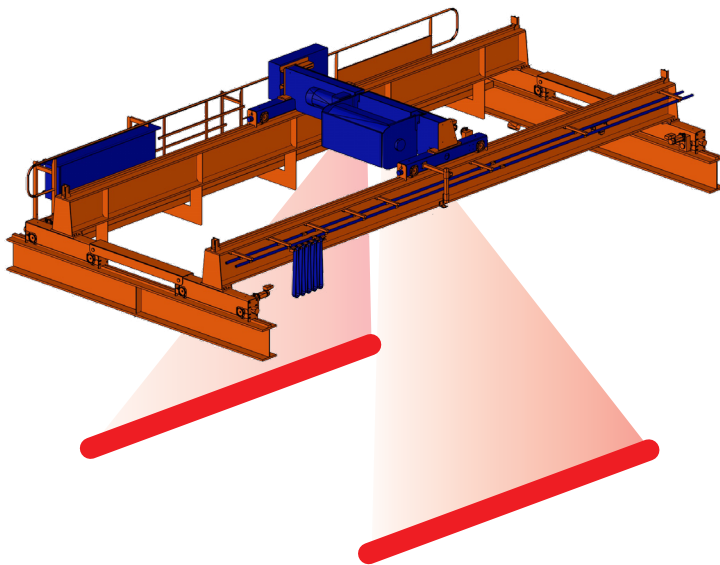
L'option circulaire peut être utilisée en groupe ou individuellement.



Configuración estándar:

LINÉAIRE +

Lumière rouge:



Exemple d'installation du système SCL sur un palan.

Tableau de comparaison

Dimensions du faisceau lumineux en fonction de la hauteur et du type.

Modèle	STD			HD		HD+	
Ref	180CLEDRDSTD / 180CLEDBLUESTD			180CLEDRDHD / 180CLEDBLUEHD		180CLEDRDHD+ / 180CLEDBLUEHD+	
Couleur	Rouge / Bleu			Rouge / Bleu		Rouge / Bleu	
Figure	Ligne		Cercle	Ligne			
Hauteur d'installation (m)	Faisceau long (m)	Largeur du faisceau (m)	Diamètre (m)	Faisceau long. Max. (m)	Largeur du faisceau (m)	Faisceau long. Max. (m)	Largeur du faisceau (m)
5	4,2	0,5	0,65	3,3	0,1	4	0,1
10	9,6	1,1	1,2	6,5	0,15	6,5	0,15
15	-	-	-	9,8	0,21	9,8	0,22
20	-	-	-	-	-	13	0,29

REMARQUE : valeurs avec projection verticale de 100 %. Les dimensions peuvent varier en fonction de l'angle de projection.

Les modèles HD et HD+ permettent d'ajuster la longueur du faisceau à la mesure maximale indiquée au moyen d'un couvercle inclus dans le boîtier.

La longueur du faisceau projeté peut être réduite jusqu'à 20 %, en fonction de la quantité de lumière dans l'environnement.

La visibilité de la projection dépend de la quantité de lumière présente dans l'environnement et de la couleur du sol.

Caractéristiques techniques

Valeurs par lampe, pour chaque ligne, au moins une lampe est nécessaire.

Modèle	STD (Bleu /Rouge)		HD Bleu	HD Rouge	HD+ Bleu	HD+ Rouge
Alimentation	9-48V DC		90-305Vac / 50-60Hz			
Puissance d'entrée maximale	120W (24 leds * 5W)		65 W	50 W	98 W	80 W
Source lumineuse	Lumens: 12000 lm / 8400 lm Température e couleur: 6000K		LED BLEUE n°3 HAUTE CAPACIÉTÉ	LED ROUGE n°3 HAUTE CAPACITÉ	LED BLEUE n°4 HAUTE CAPACIÉTÉ	LED ROUGE n°4 HAUTE CAPACITÉ
Figure projetée	Ligne	Cercle	Ligne			
Température de fonctionnement	de -40°C à +80°C		de -40°C à +60°C	de -40°C à +50°C	de -40°C à +60°C	de -40°C à +50°C
Contrôle	Marche/Arrêt		Marche/Arrêt			
Matériaux	<ul style="list-style-type: none"> Aluminium anodisé Acier inoxydable (support) 		<ul style="list-style-type: none"> Aluminium anodisé Acier peint (supports) Acier inoxydable (vis et presse-étoupes) Verre (lentilles) EPDM (joints) PVC (fermeture de lentille) 			
Classe de protection IP	IP68		IP65			
Classe de protection IK			IK08			
Poids	4 kg		4,2 kg			
Dimension de la lampe	229 x 98 x 234mm		260 mm (L) x 240 mm (W) x 65 mm (H)			

Modèle SCL STD

Éclairage de sécurité pour ponts roulants

Réf. 180CLEDRDSTD / 180CLEDBLUESTD

Les environnements industriels ont des chariots élévateurs, des équipements lourds, des convoyeurs personnels et des ponts roulants qui fonctionnent activement. Les opérateurs effectuent souvent plusieurs tâches à la fois et sont pressés de les accomplir.

Le reste du personnel est également occupé à faire son travail à proximité de ces machines, la combinaison de facteurs pose un risque pour la sécurité.

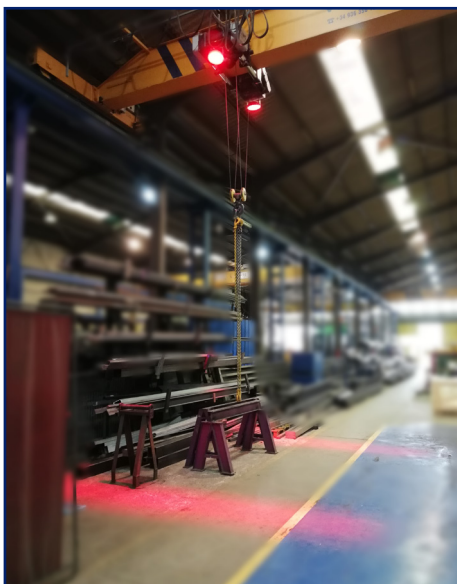
Le placement des balises et des signaux sonores, selon la norme, montre une faible efficacité dans beaucoup de ces environnements, ce qui a conduit au développement du système SCL par VINCA.

Ce dispositif est conçu pour améliorer les mesures de sécurité dans une zone de travail de pont roulant, en signalant à l'avance la zone de travail réelle du crochet.

Au moyen de deux projecteurs LED haute puissance situés sur le palan et spécialement conçus pour les environnements industriels, **deux faisceaux de lumière rouge droite sont émis sur la zone proche du crochet** qui se déplacent avec le crochet et permettent à l'opérateur et aux techniciens de la zone de voir plus clairement la zone à risque maximal dans les opérations de levage du pont roulant.





Signe lumineux réel sur la chaussée qui délimite la zone d'action du pont roulant



Le système SCL peut être installé sur des équipements neufs ou existants



Optionnel:

- Faisceau lumineux rond 
- Couleur de la lumière bleue 



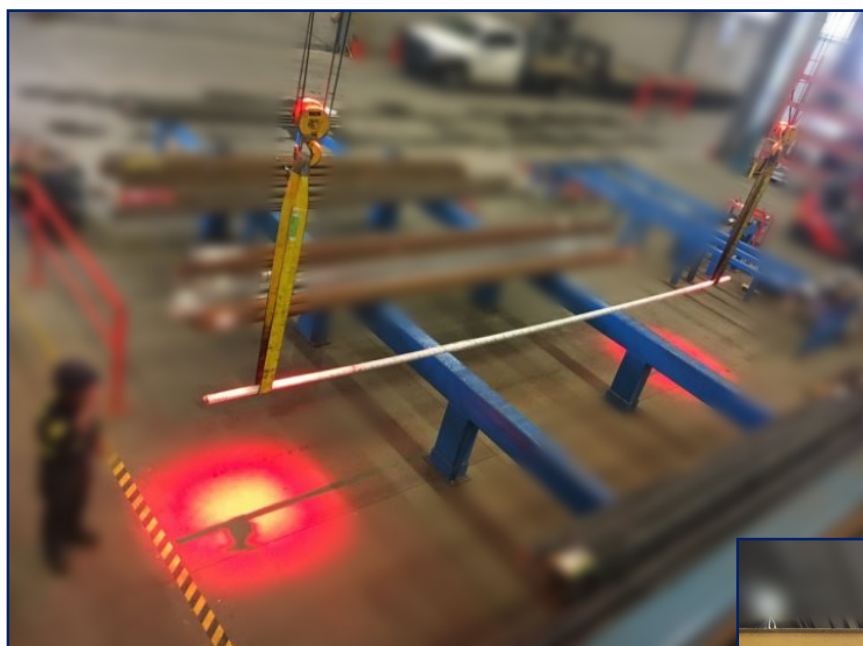
Délai de livraison:

- Rouge, généralement en stock.
- Reste: maximum 8 semaines.

Dimensions du faisceau lumineux selon la hauteur et le type

Modèle	STD		
Réf.	180CLEDRDSTD / 180CLEDBLUESTD		
Couleur	Rouge /Bleu		
Figure	Ligne		Cercle
Hauteur d'installation (m)	Longueur Faisceau (m)	Largeur du faisceau (m)	Diamètre (m)
5	4,2	0,5	0,65
10	9,6	1,1	1,2
15	-	-	-
20	-	-	-

REMARQUE : valeurs avec projection verticale de 100 %. Les dimensions peuvent varier en fonction de l'angle de projection.



Modèle SCL HD

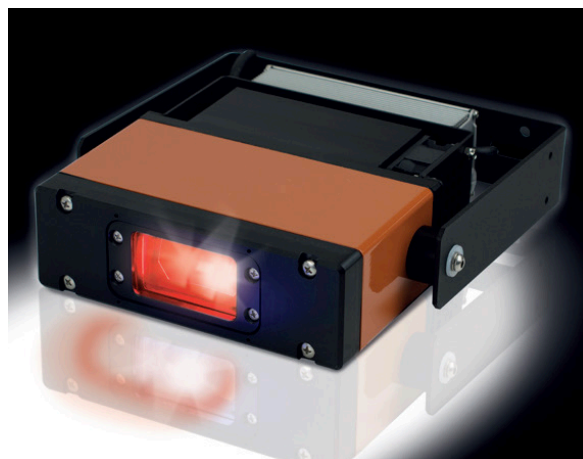
Réf. 180CLEDRDHD / 180CLEDBLUEHD

SCL HD SYSTEM est la lampe industrielle à LED conçue pour l'éclairage de sécurité des grues industrielles, idéale pour augmenter la sécurité de l'opérateur de la grue et en général pour les travailleurs des environs, en particulier dans les environnements bruyants.

Le SCL HD SYSTEM, appliqué à la grue, émet un faisceau de lumière bleue ou rouge au sol qui peut avertir visuellement de l'arrivée de la grue en identifiant les zones de manœuvre avant et arrière.

L'équipement est alimenté en 230 V AC, est composé de LED à haut rendement et d'une lentille avec concentrateur optique.

Le projecteur est doté d'un ventilateur intégré pour une meilleure dissipation de la chaleur. Les matériaux utilisés, tels que l'aluminium anodisé et l'acier inoxydable, font du SCL HD SYSTEM un produit durable et de haute qualité.



Caractéristiques techniques

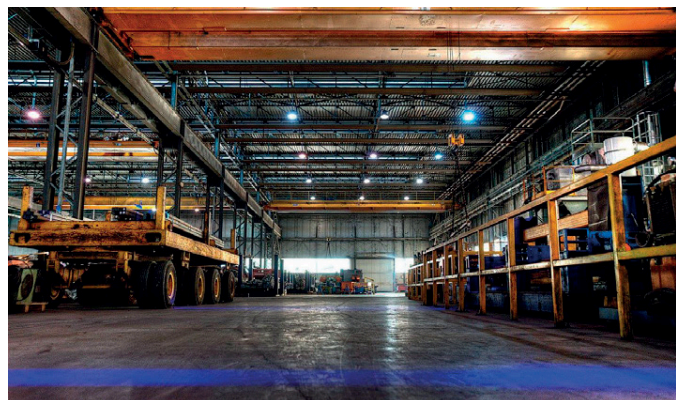
MODÈLE	HD BLEU	HD ROUGE
Alimentation	90-305Vac / 50-60Hz	
Puissance d'entrée maximale	65 W	50 W
Source d'origine	LED BLEU n° 3 HAUTE CAPACITÉ	LED ROJO n° 3 HAUTE CAPACITÉ
Figure projetée	Ligne	
Longueur d'onde dominante	460nm (Bleue)	620nm (Rouge)
Température de fonctionnement	de -40°C a +60°C	de -40°C a +50°C
Contrôle	Marche/Arrêt	
Matériaux	<ul style="list-style-type: none"> • Aluminium anodisé (cadre) • Acier peint (supports) • Acier inoxydable (vis et presse-étoupes) • Verre (lentilles) • EPDM (joints) • PVC (fermeture de lentille) 	
Classe de protection IP	IP65	
Classe de protection IK	IK08	
Groupe des risques photobiologiques pour la sécurité	RG1	
Poids	4,2 Kg	
Dimensions du conteneur	300 mm (L) x 285 mm (W) x 230 mm (H) / 2 lampes chaque boîte	
Dimension de la lampe	260 mm (L) x 240 mm (W) x 65 mm (H)	

Dimensions des faisceaux en fonction de la hauteur et du type

Modèle	HD	
Réf.	180CLEDRDHD / 180CLEDBLUEHD	
Couleur	Rouge /Bleue	
Figure	Ligne	
Hauteur d'installation (m)	Longueur du faisceau (m). Maximum	Largeur du faisceau (m)
5	3,3	0,1
10	6,5	0,15
15	9,8	0,21
20	-	-

REMARQUE : valeurs avec projection verticale de 100 %. Les dimensions peuvent varier en fonction de l'angle de projection.

Les modèles HD et HD+ permettent de régler la longueur du faisceau à la mesure maximale indiquée au moyen d'un couvercle inclus dans le boîtier.



Modèle SCL HD+

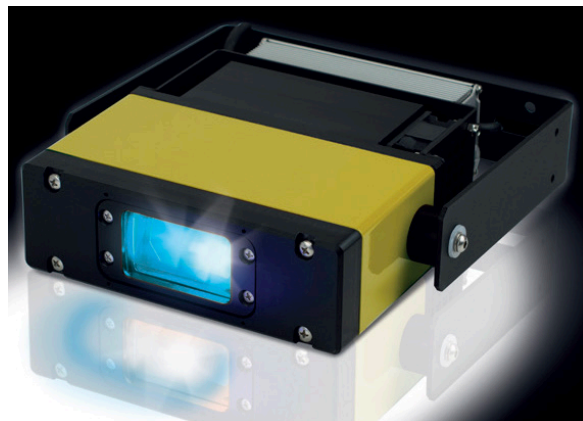
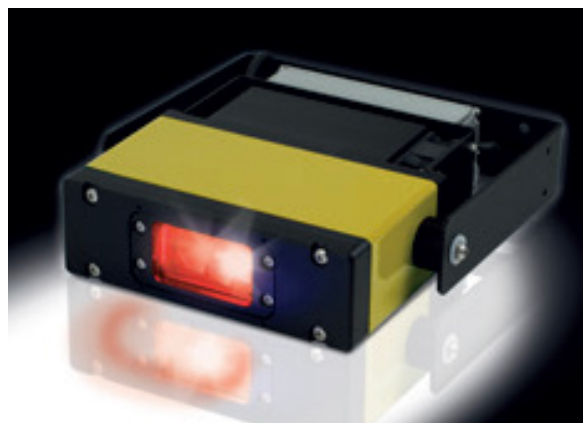
Réf. 180CLEDRHD+ / 180CLEDBLUEHD+

SCL HD+ SYSTEM est la lampe industrielle à LED conçue pour l'éclairage de sécurité des grues industrielles montées à des hauteurs élevées et dans des environnements lumineux, idéale pour augmenter la sécurité du grutier et des travailleurs généraux dans les zones environnantes, en particulier dans les environnements bruyants.

Le SCL HD+ SYSTEM est doté de LED à haute performance et d'optiques de concentrateur ; Cela permet au faisceau d'être très visible au sol.

Le projecteur est doté d'un ventilateur intégré pour une meilleure dissipation de la chaleur.

Les matériaux utilisés, tels que l'aluminium anodisé et l'acier inoxydable, font de la barre de sécurité H.P. un produit durable et de haute qualité.



Caractéristiques techniques

MODÈLE	HD+ BLEU	HD+ ROUGE
Alimentation	90-305Vac / 50-60Hz	
Puissance d'entrée maximale	98 W	80 W
Source d'origine	LED BLEU n° 4 HAUTE CAPACITÉ	LED ROJO n° 4 HAUTE CAPACITÉ
Figurée projeté	Línea	
Longueur d'onde dominante	460nm (Bleue)	620nm (Rouge)
Température de fonctionnement	de -40°C a +60°C	de -40°C a +50°C
Contrôle	Marche/Arrêt	
Matériaux	<ul style="list-style-type: none"> • Aluminium anodisé (cadre) • Acier peint (supports) • Acier inoxydable (vis et presse-étoupes) • Verre (lentilles) • EPDM (joints) • PVC (fermeture de lentille) 	
Classe de protection IP	IP65	
Classe de protection IK	IK08	
Groupe des risques photobiologiques pour la sécurité	RG1 (pour des distances supérieures à 10,61 m; pour les distances plus courtes, RG2)	RG1
Poids	4,2 Kg	
Dimensions du conteneur	300 mm (L) x 285 mm (W) x 230 mm (H) / 2 lampes chaque boîte	
Dimension de la lampe	260 mm (L) x 240 mm (W) x 65 mm (H)	

Dimensions des faisceaux en fonction de la hauteur et du type

Modèle	HD+	
Réf.	180CLEDRDHD+ / 180CLEDBLUEHD+	
Couleur	Rouge /Bleue	
Figure	Ligne	
Hauteur d'installation (m)	Longueur du faisceau (m). Maximum	Largeur du faisceau (m)
5	4	0,1
10	6,5	0,15
15	9,8	0,22
20	13	0,29

REMARQUE : valeurs avec projection verticale de 100 %. Les dimensions peuvent varier en fonction de l'angle de projection.

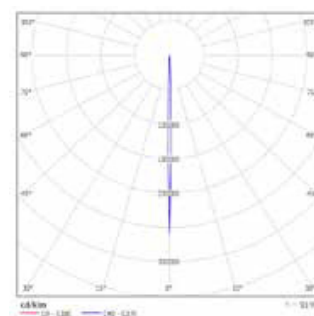
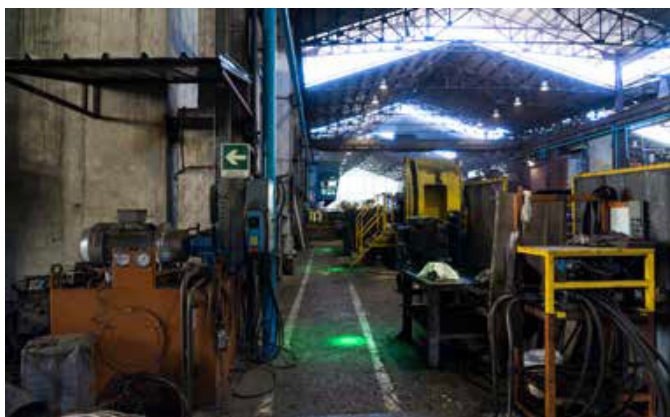
Les modèles HD et HD+ permettent de régler la longueur du faisceau à la mesure maximale indiquée au moyen d'un couvercle inclus dans le boîtier.

Led S 40

Réf. VERT S40 (180CLC0005) / ROUGE S 40 (180CLC0024)

Projecteur LED industriel conçu pour l'éclairage de sécurité des industries lourdes telles que les aciéries, les trains de laminage et les fonderies. La série SAFE 40 est spécialement indiquée pour les environnements à haute température, avec une grande quantité de poussière et où la sécurité des lieux de travail doit être garantie.






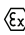
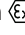
La lampe se compose d'un dissipateur et d'un boîtier en aluminium, de joints en silicone garantissant le degré de protection IP64, et d'un écran de fermeture en verre trempé. L'élément LED, couplé à une lentille particulière, projette un point vert ou rouge, même depuis des hauteurs supérieures à 20 mètres. Comparé à tout autre type de système de signalisation, comme l'application d'adhésif, ce système est clairement visible, même dans des environnements très éclairés ou avec des surfaces toujours couvertes de poussière et de saleté.



Caractéristiques techniques

MODÈLE	VERT S 40 / 180CLC0005	ROUGE S 40 / 180CLC0024
Alimentation	198-264Vac / 50-60Hz	
Puissance d'entrée maximale	40 W	32 W
Source d'origine	N° 1 LED VERT	N° 1 LED ROUGE
Figure projetée	Cercle	Carré
Mesure de l'image à 10 m	Diamètre 450 mm	450 x 450 mm
Longueur d'onde dominante	525nm	620nm
Température de fonctionnement	de -30°C a +60°C	de -30°C a +50°C
Contrôle	Marche/Arrêt	
Matériaux	<ul style="list-style-type: none"> • Aluminium anodisé (cadre) • Acier peint (supports) • Verre trempé (lentilles) • Silicone (joints) 	
Classe de protection IP	IP64	
Classe de protection IK	IK08	
Groupe des risques photobiologiques pour la sécurité	RG1	
Poids	5 Kg	
Dimensions du conteneur	400mm (L) x 400mm (W) x 400mm (H)	
Dimension de la lampe	200 mm (L) x 200mm(W) x 300mm (H)	

Produits du groupe VINCA

- Pont roulant et portique de levage
- Potences
- Palans de levage / treuils
- Tables et élévateurs à ciseaux
- Monte-charges / Plateformes élévatrices (PLT) 
- Niveleurs et quais réglables- automatiques
- Rampes mobiles (RMC)
- Sas d'étanchéité
- Systèmes immobilisateurs WHEEL-LOK
- Équipements de sécurité pour les quais
- Élévateurs mobiles
- Systèmes de ventouses VACU- LIFT
- Manipulateurs à vide TROMPEX 
- Manipulateurs en apesanteur 
- Retourneur de palettes INVERTER 
- Niveleurs NIVELMATIC 
- Inclinateurs INCLINATOR
- Dispositifs de retournement 
- SKIPS pour transferts
- Chariots de transport rotatifs por les grandes charges
- Nacelles et élévateurs pour le travail en hauteur
- Ventilateurs industriels HVLS
- Portes souples, portes rapides, portes de réfrigération 
- Portes sectionnelles
- Portes coupe feu
- Portails et portillons
- Barrières de sécurité DOK- GUARDIAN
- Équipements pour l'électrification d'équipement mobiles
- Accessoires sous crochet
- Commandes radio
- Service après vente
- Chariot TRANSFER

 Facultatif: équipement de finition en ATEX



C/ Técnica, 39
Pol. Ind. Torre Bovera
08740 Sant Andreu de la Barca
BARCELONA
www.vinca.es

BARCELONA
T. (+34) 93 635 61 20
F. 93 635 61 30
info@vinca.es

MADRID
T. (+34) 616 916 982
madrid@vinca.es

VALENCIA
T. (+34) 647 817 537
valencia@vinca.es

NORTE
T. (+34) 651 182 243
zonanorte@vinca.es

GALICIA
T. (+34) 648 923 832
galicia@vinca.es

ANDALUCÍA
T. (+34) 649 743 391
andalucia@vinca.es

EXTREMADURA
T. (+34) 649 743 391
extremadura@vinca.es

