



Catálogo general de grúas contrapesadas

17.3

Plumas móviles
sobre ruedas



EQUIPOS DE ELEVACIÓN PARA APLICACIONES ILIMITADAS

Flex Lifting es una marca del grupo AXA especializada en la producción de grúas contrapesadas móviles 100% made in Italy, aptas para todos los sectores industriales. El Grupo AxA es el socio B2B de empresas de prestigio en Italia y en todo el mundo. Nuestra sede está situada en Dozza (localidad de la provincia de Bologna), en el corazón del Valle del Motor italiano. Se trata de una tierra rica en conocimientos técnicos en los sectores del motor, del embalaje y de la automatización. Las grúas Flex Lifting han sido sinónimo de fiabilidad, resistencia y experiencia durante más de 50 años. Somos un equipo dinámico orientado a la calidad cuyo objetivo es garantizar un alto rendimiento de la máquina con cero defectos.

01

I+D

Nuestro departamento de Investigación y Desarrollo siempre se enfoca en la mejora tecnológica constante de todas nuestras grúas para garantizar condiciones de uso y operación confiables y seguras.

02

Fabricación

Los procesos de producción están sujetos a estrictos controles para garantizar el cumplimiento de los componentes en todos los departamentos. Nuestras grúas están fabricadas en AxA.

03

Cadena de suministro

Los proveedores están certificados por nuestra Organización de Control de Calidad y adoptan procedimientos de trazabilidad de materiales y producción LEAN, que garantizan el máximo rendimiento de productos y servicios. Todos los componentes están "fabricados en Italia".

04

Certificación

Todas nuestras grúas cumplen con la normativa europea vigente, incluida la Directiva de Máquinas 2006/42/CE, la Directiva 2014/35/UE (baja tensión) y la Directiva 2014/30/UE (compatibilidad electromagnética).

05

Atención al cliente

El servicio postventa garantiza la asistencia a nuestros clientes los 7 días de la semana, los 365 días del año. Nuestro personal apoya a los distribuidores con capacitación continua tanto en el aula como de forma remota. Las piezas de repuesto están disponibles dentro de las 24/36 horas de la solicitud.

06

Seguridad

A la hora de realizar los ensayos estáticos, dinámicos y de sobrecarga que exige la normativa vigente, Flexlifting utiliza un índice de carga superior al exigido por la normativa, para ofrecer a sus clientes el máximo nivel de seguridad.

8 BUENAS RAZONES PARA ELEGIR UNA GRÚA DE FLEX LIFTING

FACILIDAD DE USO

Gracias al diseño intuitivo, nuestras grúas son fáciles de usar y no requieren una formación exhaustiva del personal. Una solución que mejora inmediatamente la eficiencia y la productividad.

NO NECESITA INSTALACIÓN

Todas nuestras grúas están contrapesadas, lo que significa que se puede recoger y transportar una carga sin utilizar estabilizadores. Nuestras grúas se entregan completamente ensambladas y listas para usar. Sin instalación = cero costes adicionales y pérdida de tiempo.

VERSATILE AND FLEXIBLE

A diferencia de las grúas fijas, las grúas móviles pueden desplazarse a varias zonas de la planta. No se requiere licencia. Nuestras grúas pueden acercarse a la carga incluso en presencia de obstáculos o protecciones perimetrales. Pueden equiparse con varios tipos de ganchos.

DIMENSIONES COMPACTAS

Uno de los principales beneficios de las grúas móviles es su nivel de flexibilidad. Esto es particularmente importante en áreas que tienen espacio limitado o muchos obstáculos en el camino y, dado que ocupan mucho menos espacio, son la opción preferida para lugares concurridos. Las grúas portátiles también se pueden llevar al interior de los edificios, lo que las convierte en la solución perfecta para proyectos de interior.

POSICIONAMIENTO PRECISO

El uso de minigrúas, especialmente las equipadas con velocidad proporcional, permite una mayor precisión en el posicionamiento de una carga o de un componente que debe manipularse con cuidado como moldes, motores, etc.

BAJO MANTENIMIENTO

Nuestras grúas ofrecen rendimiento a largo plazo con un retorno de la inversión a corto plazo gracias a sus bajos costos de mantenimiento y tiempos de inactividad reducidos, en comparación con otros equipos de elevación.

PLAZOS DE ENTREGA RÁPIDOS

Uno de nuestros principales objetivos es poder satisfacer la demanda de nuestros clientes de la forma más eficaz posible, asegurando siempre un stock de casi todos nuestros modelos de grúas móviles.

MAYOR ERGONOMÍA

El uso de minigrúas para mover y levantar cargas elimina esfuerzos físicos y operaciones manuales y reduce las lesiones provocadas por traumatismos musculoesqueléticos.

UNA GAMA COMPLETA DE GRÚAS

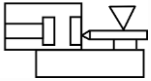
Flex Lifting cuenta con la gama más amplia de grúas elevadoras móviles disponibles en el mercado. Ofrecemos más de 20 modelos y año tras año se lanzan nuevos productos al mercado. Además de los modelos estándar, ofrecemos soluciones personalizadas para satisfacer las necesidades de nuestros clientes.

APLICACIONES POPULARES Y SEGMENTOS DE MERCADO



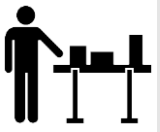
PANELES DE VIDRIO

El uso de grúas contrapesadas es una solución eficaz y segura para la instalación de paneles de vidrio, ya sea en edificación, obras de reforma o proyectos arquitectónicos.



INYECCIÓN DE PLÁSTICO

El uso de grúas contrapesadas para cambiar moldes es una práctica común en la industria manufacturera, especialmente en la producción de piezas de plástico, productos de fundición a presión y otros procesos de moldeo.



PRUEBAS DE PRODUCTO

Las grúas contrapesadas son equipos versátiles y precisos para posicionar componentes en bancos de pruebas. Ofrecen beneficios en seguridad, productividad y flexibilidad, lo que los convierte en una opción común para empresas especializadas en la fabricación y prueba de productos.



MANTENIMIENTO Y REPARACIÓN

Las minigrúas se utilizan normalmente en la industria de la aviación para tareas específicas relacionadas con las aeronaves. Para manipulación de motores, desmontaje de asientos, elevación de componentes sensibles como radares o antenas, etc.



INDUSTRIA FERROVIARIA

En la industria ferroviaria se utilizan frecuentemente grúas con brazos telescópicos para el servicio y mantenimiento de trenes. Se utilizan para reemplazar componentes como ruedas, frenos, suspensiones y motores. Las grúas facilitan la elevación y colocación precisa de estos componentes.



TRABAJO EN ALTURAS

Las mini grúas móviles proporcionan la potencia de elevación necesaria y, al mismo tiempo, son lo suficientemente compactas como para transportarlas y utilizarlas en una variedad de situaciones, lo que las hace indispensables para muchos trabajos en altura.



LÍNEAS DE MONTAJE

El uso de minigrúas móviles a lo largo de las líneas de montaje puede mejorar la eficiencia de la producción y reducir el riesgo de accidentes y permiten manipular cargas con precisión en espacios donde no se pueden maniobrar otros equipos. Esto ayuda a optimizar las operaciones de fabricación.



MÁQUINAS CNC

El uso de minigrúas móviles para el cambio y posicionamiento de herramientas en máquinas CNC mejora la eficiencia, seguridad y precisión de las operaciones de mecanizado. Se han convertido en equipos esenciales en muchos talleres de producción de alta precisión.



PICKING

El uso de mini grúas móviles para superar obstáculos, donde las grúas de taller tradicionales no pueden acceder debido a sus patas estabilizadoras, ofrece una solución práctica y eficaz en diversos escenarios. Son equipos de gran utilidad para tareas de elevación en espacios de difícil acceso.

GRÚAS CON EMPUJE ELÉCTRICO

Capacidad hasta 2000 kg, lastre integrado, Todos los movimientos del brazo electrohidráulicos con velocidad ajustable y proporcional, con columna fija o giratoria.

Con palancas de control o mando a distancia para accionar el funcionamiento del brazo.

Las mejores soluciones en términos de tecnología y rendimiento. Con brazo eléctrico simple, doble o triple. Dimensiones muy compactas y bajos costes de mantenimiento. Para uso intensivo y pesado. Empuje eléctrico con dos velocidades proporcionales. Nuestras grúas con tracción eléctrica son la solución más adecuada para desplazar, elevar y posicionar cargas con precisión milimétrica. Gracias a su movilidad, nuestras grúas son más flexibles que un dispositivo de elevación estacionario como puentes grúa o manipuladores industriales.

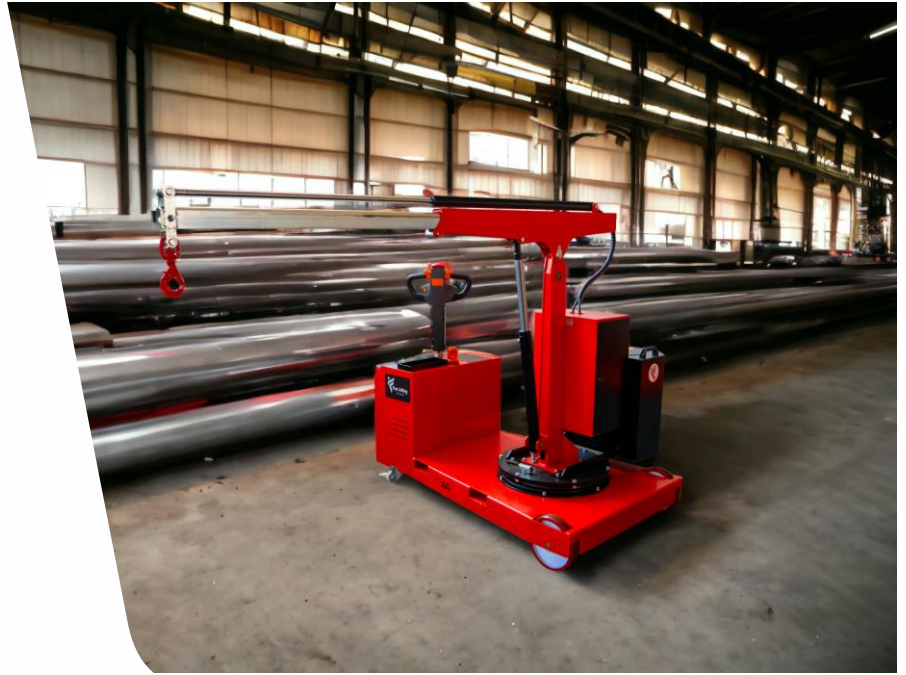
Las grúas eléctricas facilitan la manipulación de cargas desde 100 hasta 2.000 kg. Representan la solución ideal para operaciones intensivas y para uso en múltiples estaciones de trabajo. Aumentan la seguridad en el lugar de trabajo y eliminan la elevación manual de cargas pesadas y previenen posibles lesiones. La gama de nuestras grúas con tracción eléctrica funciona con baterías herméticas AGM. Configuración con baterías de Litio disponibles bajo pedido.

FLEX G500SBR

EMPUJE ELÉCTRICO
CARGA MÁX
500 KG



- ELEVACIÓN**
Mando a distancia con velocidad ajustable y proporcional
- DESCENSO**
Mando a distancia con velocidad ajustable y proporcional
- EXTENSIÓN**
Mando a distancia con velocidad ajustable y proporcional
- ROTACIÓN**
Manual - sistema de rotación equipado con rodamientos



CAPACIDAD 500 kg



ALTURA MÁX 2737 mm



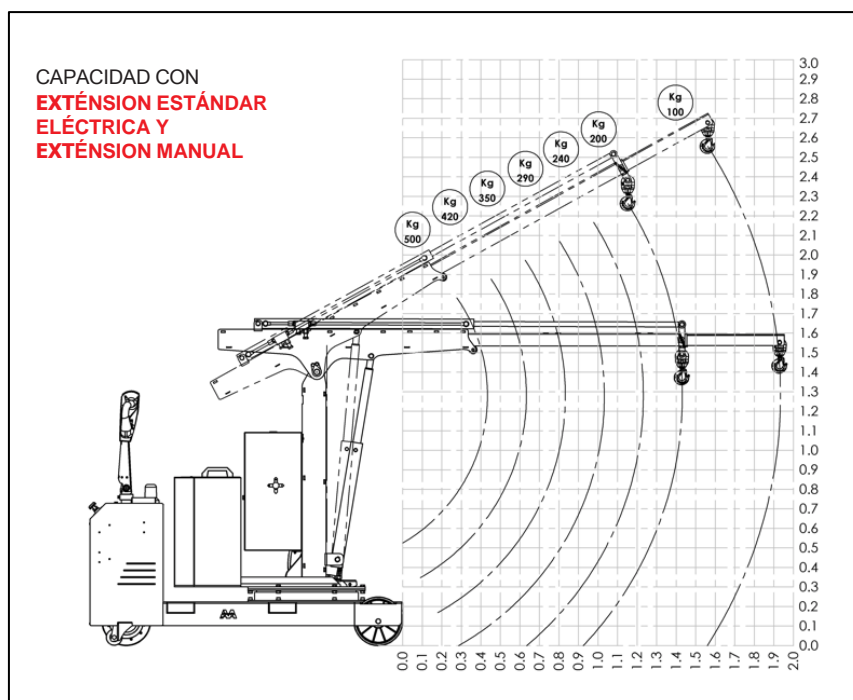
GIRO 270°



ALCANCE MÁX 1930 mm

CON MANDO A DISTANCIA

El modelo Flex G500SBR es una grúa pick & carry giratoria con una capacidad máxima de hasta 500 kg. Equipada de serie con una extensión mecánica que permite extender el brazo hasta 1930 mm. Una de las características clave de esta grúa es que no hay estabilizadores laterales, por lo que esta grúa ofrece la máxima movilidad con carga suspendida. Tiene un excelente ángulo de dirección que le permite moverse a lo largo de los espacios estrechos o girar sobre su eje en espacios limitados. El modelo Flex G500SBR está equipado con un dispositivo para la limitación dinámica de la carga que evita que la grúa se cargue más allá de su capacidad en cada punto de la extensión. El dispositivo no permite que el brazo se eleve o se extienda hasta que el operador devuelva la carga dentro de los límites permitidos. Máxima ergonomía gracias a la tracción eléctrica. Este modelo funciona con baterías herméticas AGM. **También se puede equipar con baterías de litio.**



FLEX F1000DBL

EMPUJE ELÉCTRICO CARGA MÁX 1000 KG

- ELEVACIÓN**
Palancas de control con velocidad ajustable y proporcional
- DESCENSO**
Palancas de control con velocidad ajustable y proporcional
- EXTENSIÓN**
Palancas de control con velocidad ajustable y proporcional
- ROTACIÓN**
Con columna fija



CAPACIDAD 1000 kg



ALTURA MÁX 3905 mm



GIRO no



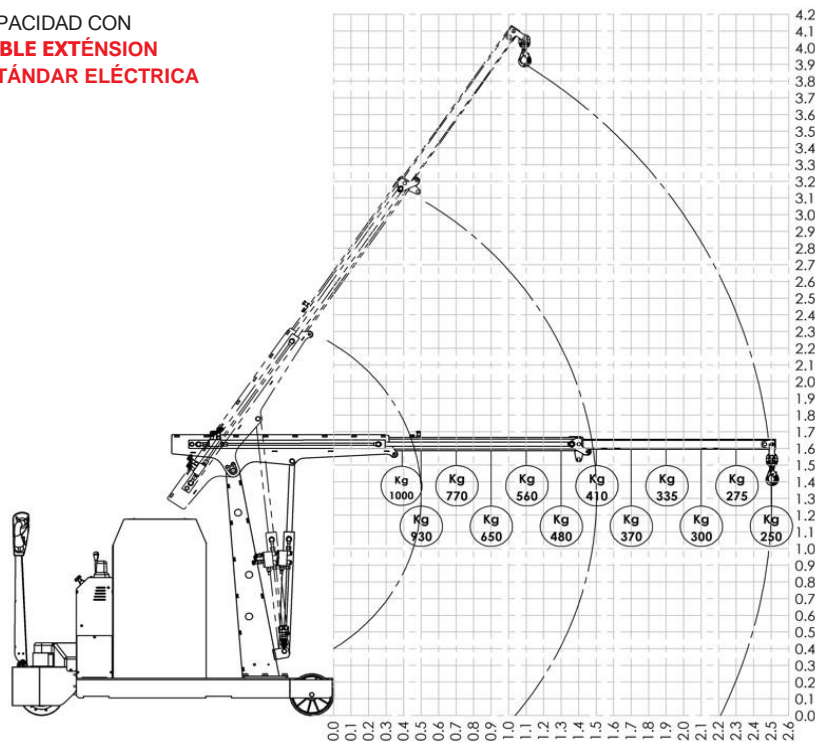
ALCANCE MÁX 2500 mm

CON PALANCAS DE CONTROL Y DOBLE EXTENSIÓN

El modelo FLEX F1000DBL es una grúa contrapesada motorizada con una capacidad de elevación máxima de 1.000 kg. Equipada con 2 palancas de control que permiten accionar la elevación y descenso del brazo así como la extensión y retracción con velocidad ajustable y proporcional. La configuración de 3 ruedas y la presencia del timón de dirección permiten un ángulo de dirección excepcional. Sistema de prevención de sobrecarga en cada posición de la extensión que activa un mecanismo que no permite de accionar la elevación y extensión del brazo en caso de sobrecarga garantizando el funcionamiento de la grúa con absoluta seguridad. Una grúa potente y fácil de maniobrar que permite transportar y levantar cargas pesadas y eliminar la manipulación y elevación manual de cargas. Un equipo de elevación indispensable para tareas industriales. Este modelo funciona con baterías herméticas AGM. **También se puede equipar con baterías de litio.**



CAPACIDAD CON
DOBLE EXTENSIÓN
ESTÁNDAR ELÉCTRICA



FLEX F1000DBR

EMPUJE ELÉCTRICO
CARGA MÁX
1000 KG



- ELEVACIÓN**
Mando a distancia con velocidad ajustable y proporcional
- DESCENSO**
Mando a distancia con velocidad ajustable y proporcional
- EXTENSIÓN**
Mando a distancia con velocidad ajustable y proporcional
- ROTACIÓN**
Con columna fija



CAPACIDAD 1000 kg



ALTURA MÁX 3905 mm



GIRO no



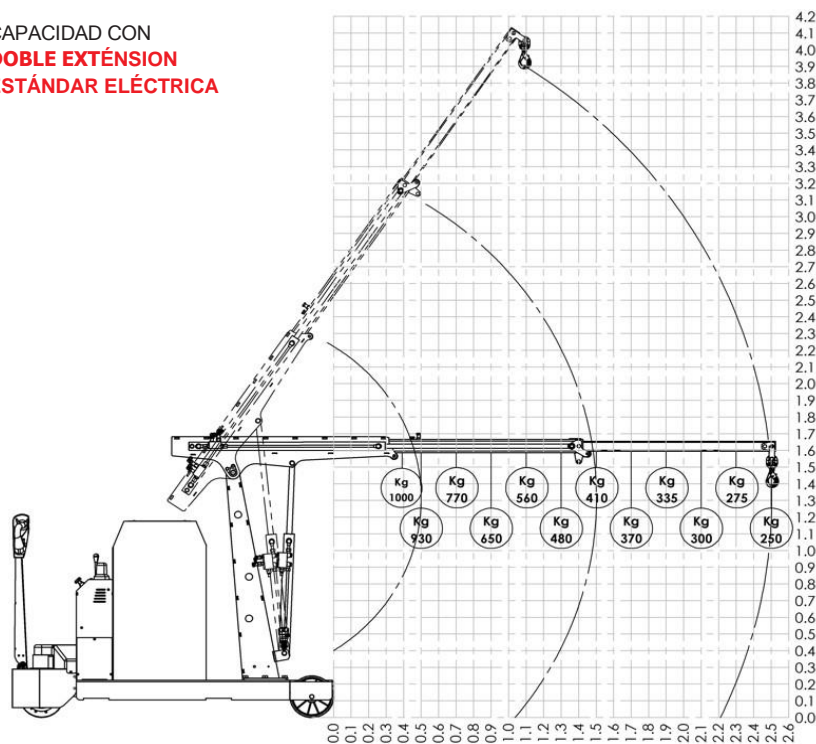
ALCANCE MÁX 2500 mm

CON MANDO A DISTANCIA Y DOBLE EXTENSIÓN

El modelo FLEX F1000DBR es una grúa contrapesada motorizada con una capacidad de elevación máxima de 1.000 kg. Equipada con mando a distancia que permite accionar la elevación y descenso del brazo así como la extensión y retracción con velocidad ajustable y proporcional. La configuración de 3 ruedas y la presencia del timón de dirección permiten un ángulo de dirección excepcional. Sistema de prevención de sobrecarga en cada posición de la extensión que activa un mecanismo que no permite de accionar la elevación y extensión del brazo en caso de sobrecarga garantizando el funcionamiento de la grúa con absoluta seguridad. Una grúa potente y fácil de maniobrar que permite transportar y levantar cargas pesadas y eliminar la manipulación y elevación manual de cargas. Un equipo de elevación indispensable para tareas industriales. Este modelo funciona con baterías herméticas AGM. **También se puede equipar con baterías de litio.**



CAPACIDAD CON
DOBLE EXTENSIÓN
ESTÁNDAR ELÉCTRICA



FLEX G1000DBL

EMPUJE ELÉCTRICO CARGA MÁX 1000 KG

- ELEVACIÓN**
Palancas de control con velocidad ajustable y proporcional
- DESCENSO**
Palancas de control con velocidad ajustable y proporcional
- EXTENSIÓN**
Palancas de control con velocidad ajustable y proporcional
- ROTACIÓN**
Palancas de control con velocidad ajustable y proporcional



CAPACIDAD 1000 kg



ALTURA MÁX 4077 mm



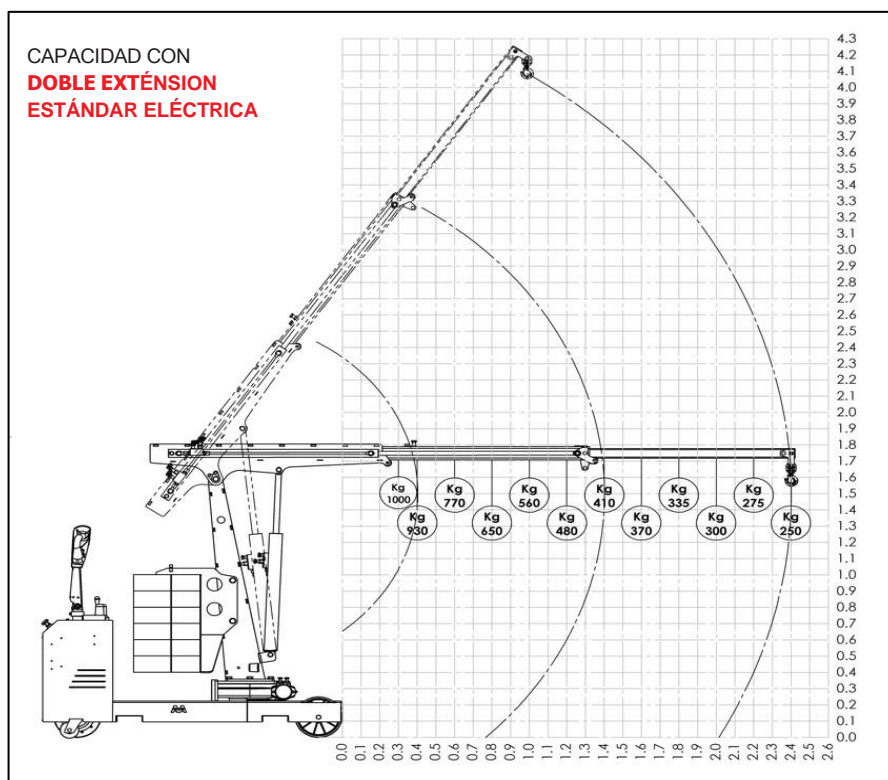
GIRO 220°



ALCANCE MÁX 2400 mm

CON PALANCAS DE CONTROL Y DOBLE EXTENSIÓN

El modelo Flex G1000DBL es una grúa pick & carry giratoria con una capacidad máxima de hasta 1.000 kg. Una de las características clave de esta grúa es que no hay estabilizadores laterales, por lo que esta grúa ofrece la máxima movilidad con carga suspendida. Tiene un excelente ángulo de dirección que le permite moverse a lo largo de los espacios estrechos o girar sobre su eje en espacios limitados. El modelo Flex G1000DBL está equipado con un dispositivo para la limitación dinámica de la carga que evita que la grúa se cargue más allá de su capacidad en cada punto de la extensión. El dispositivo no permite que el brazo se eleve o se extienda hasta que el operador devuelva la carga dentro de los límites permitidos. Máxima ergonomía gracias a la tracción eléctrica. Este modelo funciona con baterías herméticas AGM. **También se puede equipar con baterías de litio.**



FLEX G1000DBR

EMPUJE ELÉCTRICO
CARGA MÁX
1000 KG



- ELEVACIÓN**
Mando a distancia con velocidad ajustable y proporcional
- DESCENSO**
Mando a distancia con velocidad ajustable y proporcional
- EXTENSIÓN**
Mando a distancia con velocidad ajustable y proporcional
- ROTACIÓN**
Mando a distancia con velocidad ajustable y proporcional



CAPACIDAD 1000 kg



ALTURA MÁX 4077 mm



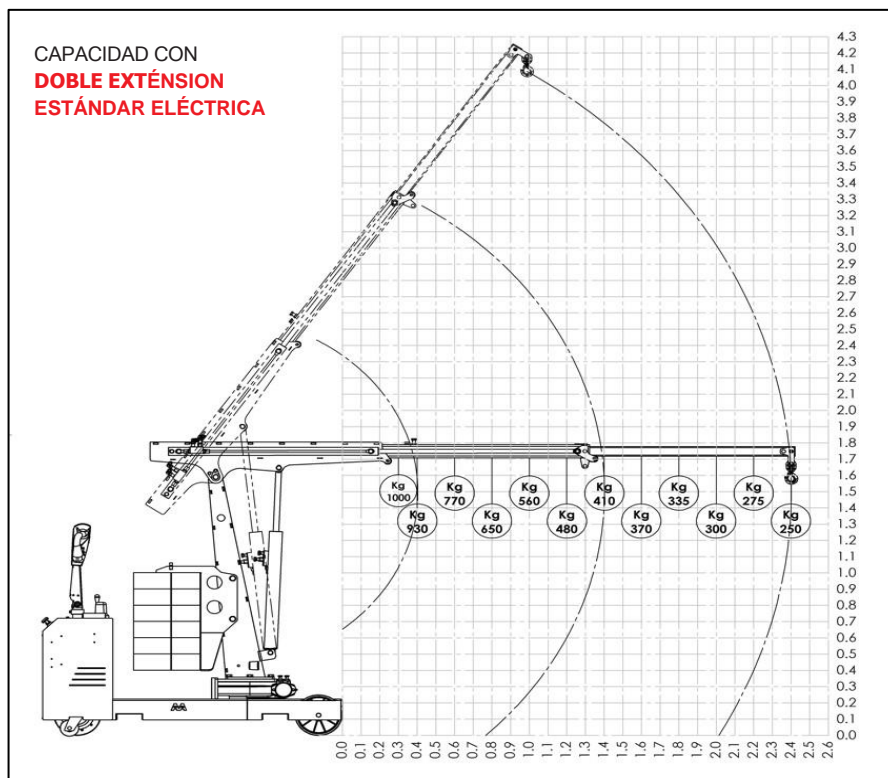
GIRO 220°



ALCANCE MÁX 2400 mm

CON MANDO A DISTANCIA Y DOBLE EXTENSIÓN

El modelo Flex G1000DBR es una grúa pick & carry giratoria con una capacidad máxima de hasta 1.000 kg. Una de las características clave de esta grúa es que no hay estabilizadores laterales, por lo que esta grúa ofrece la máxima movilidad con carga suspendida. Tiene un excelente ángulo de dirección que le permite moverse a lo largo de los espacios estrechos o girar sobre su eje en espacios limitados. El modelo Flex G1000DBL está equipado con un dispositivo para la limitación dinámica de la carga que evita que la grúa se cargue más allá de su capacidad en cada punto de la extensión. El dispositivo no permite que el brazo se eleve o se extienda hasta que el operador devuelva la carga dentro de los límites permitidos. Máxima ergonomía gracias a la tracción eléctrica. Este modelo funciona con baterías herméticas AGM. **También se puede equipar con baterías de litio.**



ORBIT 200EL

EMPUJE ELÉCTRICO CARGA MÁX 200 KG

- ELEVACIÓN**
Palancas de control con velocidad ajustable y proporcional
- DESCENSO**
Palancas de control con velocidad ajustable y proporcional
- EXTENSIÓN**
Palancas de control con velocidad ajustable y proporcional
- ROTACIÓN**
Palancas de control con velocidad ajustable y proporcional



CAPACIDAD 200 kg



ALTURA MÁX 3700 mm



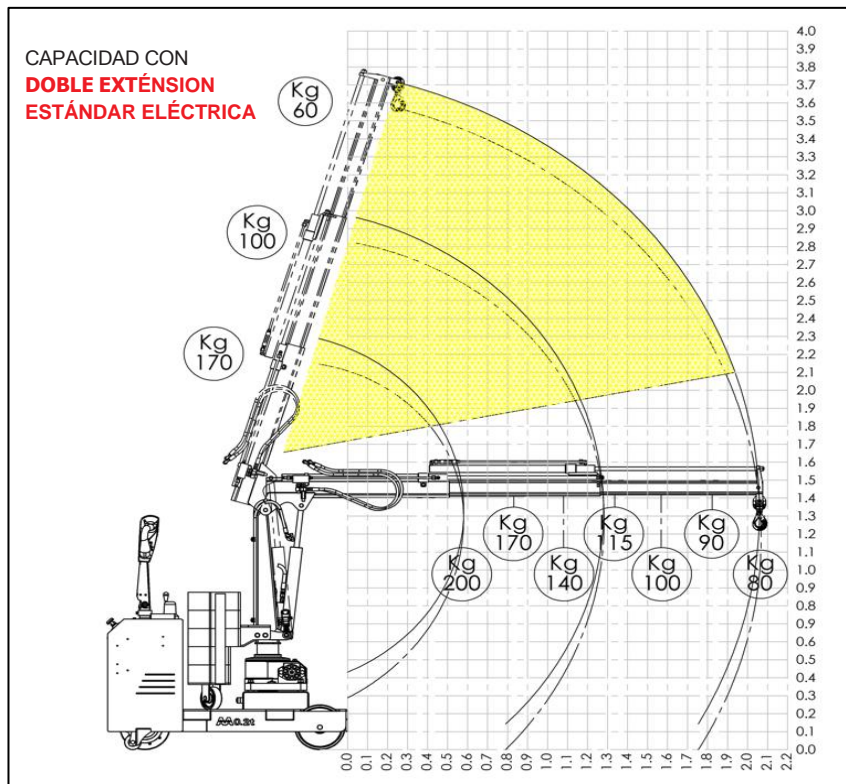
GIRO 210°



ALCANCE MÁX 2050 mm

CON PALANCAS DE CONTROL Y DOBLE EXTENSIÓN

El modelo ORBIT 200EL es una grúa pick & carry totalmente eléctrica con una capacidad máxima de elevación de 200 kg. Es una de las grúas más compactas disponibles en el mercado y con sólo 800 mm de ancho puede moverse en espacios muy reducidos. El contrapeso no excede el ancho de la grúa de 800 mm, incluso en posición giratoria. Una de las características clave de esta grúa es que no hay estabilizadores laterales, por lo que esta grúa ofrece la máxima movilidad con carga suspendida. Equipada con palancas de control que permiten accionar la elevación y descenso del brazo así como la extensión, retracción y rotación con velocidad ajustable y proporcional. Dispositivo para la limitación dinámica de la carga que evita que la grúa se cargue más allá de su capacidad. El dispositivo no permite que el brazo se eleve o se extienda hasta que el operador devuelva la carga dentro de los límites permitidos. Baterías herméticas AGM. **También se puede equipar con baterías de litio.**



ATLAS 1TE3EL

EMPUJE ELÉCTRICO CARGA MÁX 1000 KG

- ELEVACIÓN**
Palancas de control con velocidad ajustable y proporcional
- DESCENSO**
Palancas de control con velocidad ajustable y proporcional
- EXTENSIÓN**
Palancas de control con velocidad ajustable y proporcional
- ROTACIÓN**
Con columna fija



 CAPACIDAD 1000 kg

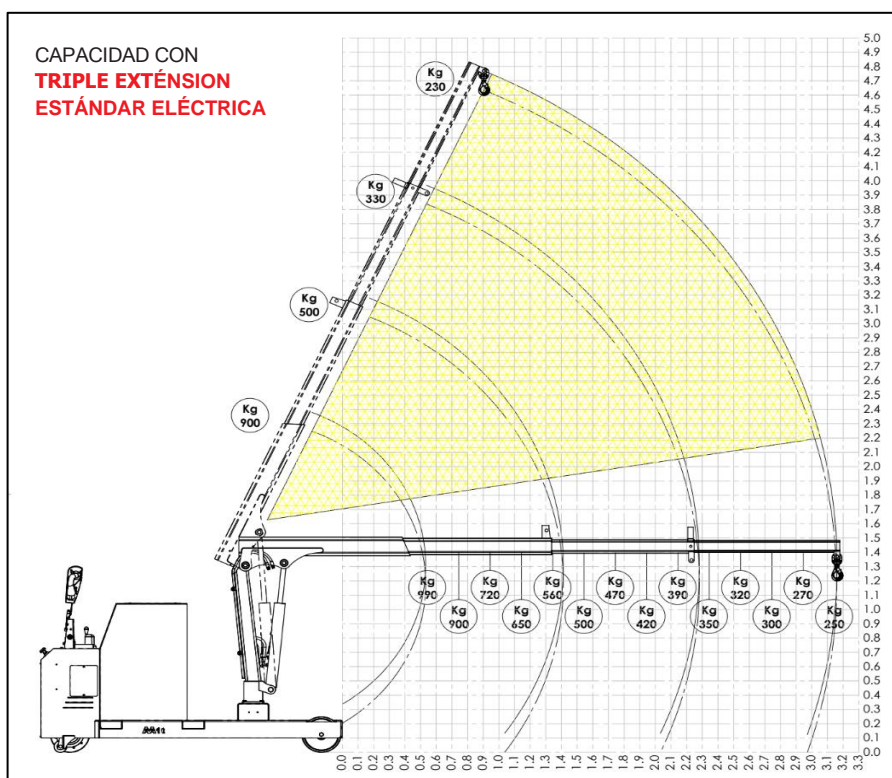
 ALTURA MÁX 4500 mm

 GIRO no








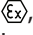
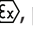
 ALCANCE MÁX 3096 mm

CON PALANCAS DE CONTROL Y TRIPLE EXTENSIÓN

El modelo ATLAS 1TE3L es una grúa pick & carry totalmente eléctrica con una capacidad máxima de elevación de 1000 kg. El modelo ATLAS es la grúa motorizada de dimensiones más compactas de su categoría (sólo 800 mm de ancho) y gracias a su extrema maniobrabilidad puede llegar a cualquier lugar donde se deba recoger la carga, incluidos pasillos estrechos. Equipada con palancas de control que permiten accionar la elevación y descenso del brazo así como la extensión y retracción con velocidad ajustable y proporcional. Está equipada con baterías AGM que se pueden recargar en zonas con ventilación limitada. Gracias a los contrapesos integrados es una solución de elevación lista para usar que no requiere instalación ya que no es necesario instalar estabilizadores laterales para levantar una carga. Como todas las grúas de nuestra gama cuenta con un sistema de seguridad que evita la sobrecarga de la grúa. **También se puede equipar con baterías de litio.**



Productos del grupo VINCA

- Puentes grúa y grúa pórtico
- Plumas giratorias
- Polipastos y cabestrantes
- Mesas y plataformas elevadoras de tijeras
- Plataformas para cargas-montacargas (PLT) 
- Rampas y muelles ajustables- automáticas 
- Rampas móviles (RMC)
- Abrigos para muelles
- Inmovilizadores de vehículos WHEEL-LOK
- Equipos de seguridad en muelles
- Elevadores móviles
- Sistemas de ventosa VACU- LIFT
- Manipuladores de vacío TROMPEX 
- Manipuladores ingravidos 
- Inversor de palets INVERTER 
- Niveladores NIVELMATIC 
- Inclinatorios INCLINATOR
- Volteadores 
- SKIPS para trasvases
- Tanquetas para mover grandes cargas
- Elevadores para trabajos en altura
- Ventiladores industriales HVLS
- Puertas flexibles , puertas rápidas , puertas frigoríficas
- Puertas seccionales
- Puertas cortafuegos
- Cancelas y cierres
- Barreras de seguridad DOK- GUARDIAN
- Material para la electrificación en equipos móviles
- Accesorios bajo gancho
- Mandos por radio
- Servicio Post- venta
- Carro TRANSFER

Opcional: acabado del equipo en ATEX



VINCA

EQUIPOS INDUSTRIALES

C/ Técnica, 39
Pol. Ind. Torre Bovera
08740 Sant Andreu de la Barca
BARCELONA
www.vinca.es

BARCELONA
T. (+34) 93 635 61 20
F. 93 635 61 30
info@vinca.es

MADRID
T. (+34) 616 916 982
madrid@vinca.es

VALENCIA
T. (+34) 647 817 537
valencia@vinca.es

NORTE
T. (+34) 651 182 243
zonanorte@vinca.es

GALICIA
T. (+34) 648 923 832
galicia@vinca.es

ANDALUCÍA
T. (+34) 649 743 391
andalucia@vinca.es

EXTREMADURA
T. (+34) 649 743 391
extremadura@vinca.es

