

VINCA

EQUIPOS INDUSTRIALES



17.0 Pluma columna

Versión manual y motorizada

Pluma manual de columna

Giro motorizado

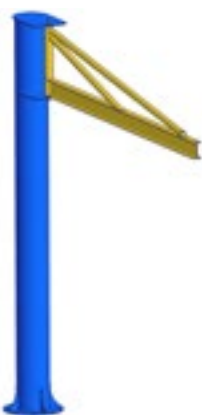
Capacidades hasta 2000kg

La pluma con pie a giro parcial es el complemento de la pluma mural cuando no se dispone de pilar o muro de fijación próximo. puede sumi-nistrarse para giro a 180° ó 270°.

Giro manual sobre rodamiento (opcional: giro motorizado).



Plumas con pie



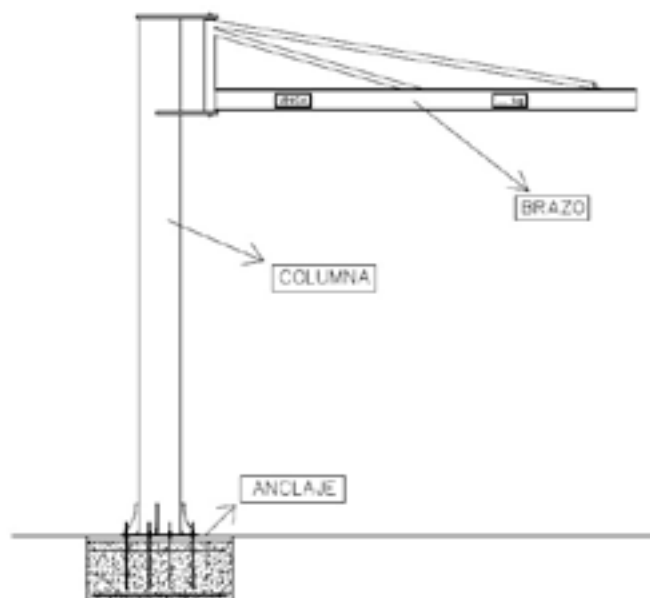
Perfil IPE con tirante



Perfil IPE con ménsula



Perfil ligero con tirante



Partes principales de la estructura de la pluma.



Pluma manual de columna con tirante

Capacidad (kg)	Alcance (m)								
	2	2,5	3	3,5	4	4,5	5	5,5	6
80	✓	✓	✓	✓	✓	✓	✓	✓	✓
125	✓	✓	✓	✓	✓	✓	✓	✓	✓
250	✓	✓	✓	✓	✓	✓	✓	✓	✓
500	✓	✓	✓	✓	✓	✓	✓	✓	✓
800	✓	✓	✓	✓	✓	✓	✓	✓	✓
1000	✓	✓	✓	✓	✓	✓	✓		
1600	✓	✓	✓	✓					
2000	✓	✓	✓						

Pluma manual de columna

Capacidad (kg)	Alcance (m)																
	2	2,5	3	3,5	4	4,5	5	5,5	6	6,5	7	7,5	8	8,5	9	9,5	10
80	✓	✓	✓	✓	✓	✓	✓	✓	✓	✓	✓	✓	✓	✓	✓	✓	✓
125	✓	✓	✓	✓	✓	✓	✓	✓	✓	✓	✓	✓	✓	✓	✓	✓	✓
250	✓	✓	✓	✓	✓	✓	✓	✓	✓	✓	✓	✓	✓	✓	✓	✓	✓
500	✓	✓	✓	✓	✓	✓	✓	✓	✓	✓	✓	✓	✓	✓	✓	✓	✓
800	✓	✓	✓	✓	✓	✓	✓	✓	✓	✓	✓						
1000	✓	✓	✓	✓	✓	✓	✓	✓	✓	✓							
1600	✓	✓	✓	✓	✓	✓	✓										
2000	✓	✓	✓	✓	✓	✓											

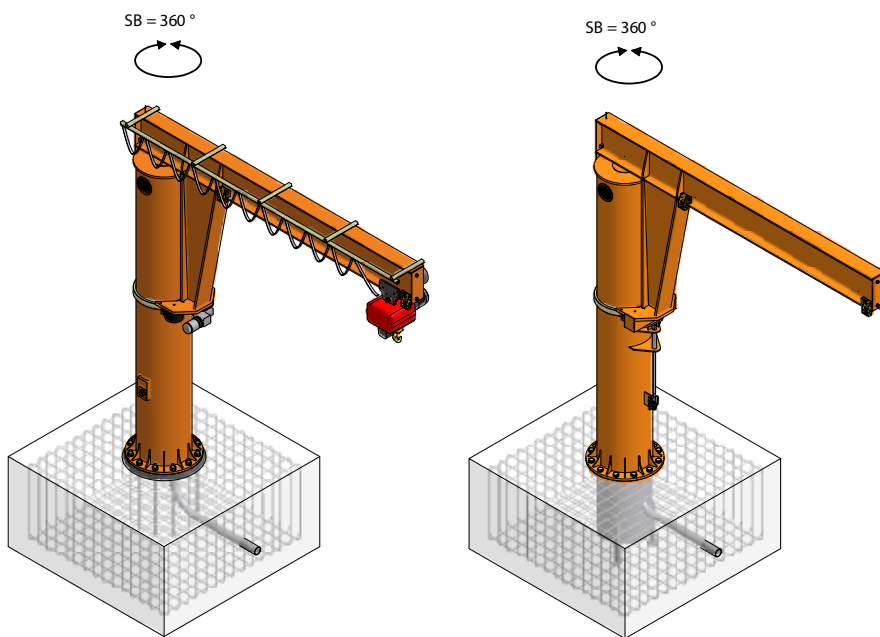
Pluma manual de columna

Giro manual

La pluma con pie a giro motorizado permite situar la carga en cualquier punto accesible a la pluma, sin necesidad de empujar o tirar de la carga.

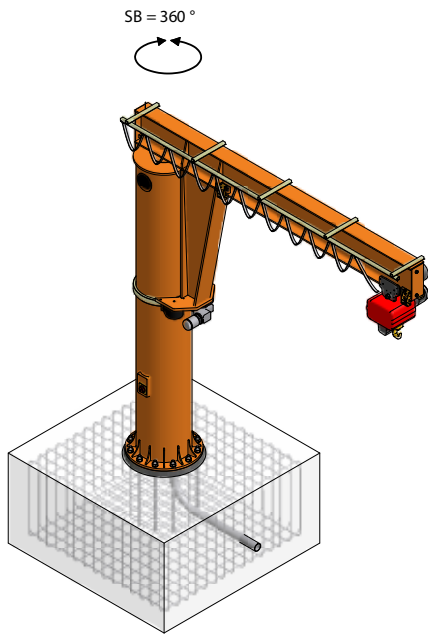
Es la mejor solución cuando la naturaleza de la carga o el tipo de manipulación hacen difícil su control manual.

Se suministra con tope a 360° y retorno, se sirve con giro ininterrumpido con precio opcional.

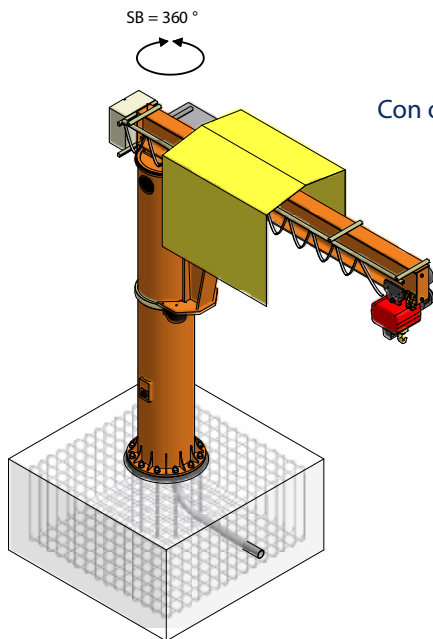


Pluma con giro manual con opción de motorizar.
No lleva motor.








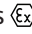

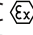
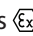
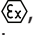

Capacidad (kg)	Alcance (m)																
	2	2,5	3	3,5	4	4,5	5	5,5	6	6,5	7	7,5	8	8,5	9	9,5	10
80	✓	✓	✓	✓	✓	✓	✓	✓	✓	✓	✓	✓	✓	✓	✓	✓	✓
125	✓	✓	✓	✓	✓	✓	✓	✓	✓	✓	✓	✓	✓	✓	✓	✓	✓
250	✓	✓	✓	✓	✓	✓	✓	✓	✓	✓	✓	✓	✓	✓	✓	✓	✓
500	✓	✓	✓	✓	✓	✓	✓	✓	✓	✓	✓	✓	✓	✓	✓	✓	✓
800	✓	✓	✓	✓	✓	✓	✓	✓	✓	✓	✓						
1000	✓	✓	✓	✓	✓	✓	✓	✓	✓	✓							
1600	✓	✓	✓	✓	✓	✓	✓										
2000	✓	✓	✓	✓	✓	✓											



Con opcionales para exteriores. Tratamientos superficiales para zonas agresivas.
Con cubiertas para motores de plumas y polipastos.

Capacidad (kg)	Alcance (m)																				
	2	2,5	3	3,5	4	4,5	5	5,5	6	6,5	7	7,5	8	8,5	9	9,5	10	10,5	11	11,5	12
125	✓	✓	✓	✓	✓	✓	✓	✓	✓	✓	✓	✓	✓	✓	✓	✓	✓	✓	✓	✓	✓
250	✓	✓	✓	✓	✓	✓	✓	✓	✓	✓	✓	✓	✓	✓	✓	✓	✓	✓	✓	✓	✓
500	✓	✓	✓	✓	✓	✓	✓	✓	✓	✓	✓	✓	✓	✓	✓	✓	✓	✓	✓	✓	✓
1000	✓	✓	✓	✓	✓	✓	✓	✓	✓	✓	✓	✓	✓	✓	✓	✓	✓	✓	✓	✓	✓
1600	✓	✓	✓	✓	✓	✓	✓	✓	✓	✓	✓	✓	✓	✓	✓	✓	✓	✓	✓	✓	✓
2000	✓	✓	✓	✓	✓	✓	✓	✓	✓	✓	✓	✓	✓	✓	✓	✓	✓	✓	✓	✓	✓
2500	✓	✓	✓	✓	✓	✓	✓	✓	✓	✓	✓	✓	✓	✓	✓	✓	✓	✓	✓	✓	✓
3200	✓	✓	✓	✓	✓	✓	✓	✓	✓	✓	✓	✓	✓	✓	✓	✓	✓	✓	✓	✓	✓
4000	✓	✓	✓	✓	✓	✓	✓	✓	✓	✓	✓	✓	✓	✓	✓	✓	✓	✓	✓	✓	✓
5000	✓	✓	✓	✓	✓	✓	✓	✓	✓	✓	✓	✓	✓	✓	✓	✓	✓	✓	✓	✓	✓
6300	✓	✓	✓	✓	✓	✓	✓	✓	✓	✓	✓	✓	✓	✓	✓	✓	✓	✓	✓	✓	✓
8000	✓	✓	✓	✓	✓	✓	✓	✓	✓	✓	✓	✓	✓	✓	✓	✓	✓	✓	✓		
10000	✓	✓	✓	✓	✓	✓	✓	✓	✓	✓	✓	✓	✓	✓	✓	✓					
12500	✓	✓	✓	✓	✓	✓	✓	✓	✓	✓	✓	✓	✓								
16000	✓	✓	✓	✓	✓	✓	✓	✓	✓	✓											
20000	✓	✓	✓	✓	✓	✓	✓	✓													

Productos del grupo VINCA

- Puentes grúa y grúa pórtico
- Plumas giratorias
- Polipastos y cabestrantes
- Mesas y plataformas elevadoras de tijeras
- Plataformas para cargas-montacargas (PLT) 
- Rampas y muelles ajustables- automáticas 
- Rampas móviles (RMC)
- Abrigos para muelles
- Inmovilizadores de vehiculos WHEEL-LOK
- Equipos de seguridad en muelles
- Elevadores móviles
- Sistemas de ventosa VACU- LIFT
- Manipuladores de vacío TROMPEX 
- Manipuladores ingravidos 
- Inversor de palets INVERTER 
- Niveladores NIVELMATIC 
- Inclinatorios INCLINATOR
- Volteadores 
- SKIPS para trasvases
- Tanquetas para mover grandes cargas
- Elevadores para trabajos en altura
- Ventiladores industriales HVLS
- Puertas flexibles , puertas rápidas , puertas frigoríficas
- Puertas seccionales
- Puertas cortafuegos
- Cancelas y cierres
- Barreras de seguridad DOK- GUARDIAN
- Material para la electrificación en equipos móviles
- Accesorios bajo gancho
- Mandos por radio
- Servicio Post- venta
- Carro TRANSFER

Opcional: acabado del equipo en ATEX



OFICINAS CENTRALES
C/ Técnica, 39
08740 Sant Andreu de la Barca

BARCELONA
T. (+34) 93 635 61 20
info@vinca.es

MADRID
T. (+34) 616 916 982
madrid@vinca.es

VALENCIA
T. (+34) 647 817 537
valencia@vinca.es

GALICIA
T. (+34) 648 923 832
galicia@vinca.es

NORTE
T. (+34) 651 182 243
zonanorte@vinca.es



ANDALUCÍA
T. (+34) 649 743 391
andalucia@vinca.es

EXTREMADURA
T. (+34) 649 743 391
extremadura@vinca.es