

VINCA

EQUIPOS INDUSTRIALES



Cabestrantes

12.1 Cabestrante Eléctrico de Cable 43/86 E



Contenido

Cabestrantes eléctricos

Cabestrante eléctrico estándar	3
Cabestrante con motor trifásico	4
Cabestrante con motor monofásico.....	5

Cabrestante eléctrico estándar

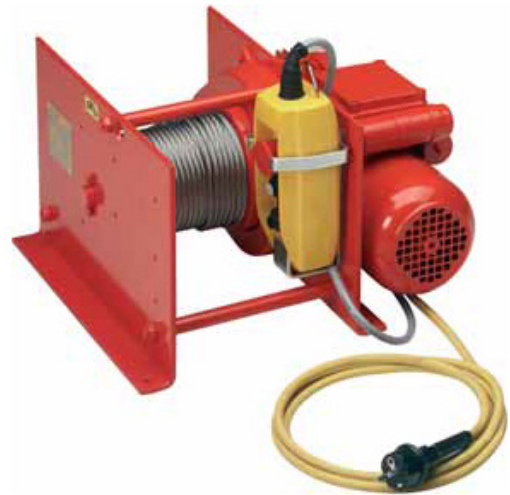
Ref. 43/86 E

Modelo estándar con:

- Diseño compacto y robusto.
- Rodamientos de bolas sin mantenimiento.
- 230 V corriente monofásica o 230/400 V corriente trifásica.
- Disponible con cable de 30 m y gancho.
- Interruptor de control colgante con cable de control de 1 m, cable de alimentación de 3 m y enchufe a prueba de golpes.
- Fabricado en Alemania.
- Caja IP 54, clase de aislamiento B, cabrestante trifásico hasta IP 66.
- Protección contra sobrecarga de 1000 daN hacia arriba, protección contra sobrecarga hasta 1000 daN.

Opciones

- Botonera de control colgante o montado en la pared.
- Final de carrera para instalación externa.
- Embrague de desenganche (no para el modelo 125 daN).
- Tambor de cable ranurado y final de carrera (disponible para corriente monofásica con control directo, para corriente trifásica con control de bajo voltaje).
- Radio control.
- Otros voltajes y frecuencias.
- Otras protecciones y clasificaciones ATEX.
- Control con variador de frecuencia.



1Bm/M3

CE

Cabestrante con motor trifásico

Ref. 43/86 E



1Bm/M3

Fuerza de tiro del cable de 1ª capa	Número de capas del cable	Cable		Longitud de cable utilizable			Máx. Velocidad del cable simple	Potencia de salida	Máx. Velocidad opción 2 velocidades	Potencia de salida ⁽³⁾	Corriente ⁽³⁾	Peso sin cable
		Ø	cen. Carga mínima de rotura	⁽²⁾ 1ª capa	⁽²⁾ 3ª capa	⁽²⁾ 4ª capa	⁽¹⁾ 1ª capa		⁽¹⁾ 1ª capa			
⁽¹⁾		mm	kN	m	m	m	m/min	kW	m/min	kW	A	kg
125 (90)	4	4	5	5 (4)	-	29 (24)	8 (11)	0,37	16 (22)	0,75	1,1 (1,9)	25
250 (180)			9	6 (5)		32 (27)	5,0 (7)		10 (14)			35
500 (340)		6	18	5 (4)		27 (24)	2,5 (4)		5 (8)			38
990 (780)	3	8	36	7 (6)	27 (23)	-	4,5 (6)	1,1	9 (12)	2,2	3,2 (6)	80
1000 (780)			11	71	6 (5)			26 (22)	2,2			-
2000 (1560)		16		114	8 (7)		33 (30)	4,5 (5,5)	3,0	-	-	7,0

Modo de funcionamiento S3 – 40 % - 120 c/h

(1) Capa superior.

(2) Con tambor ranurado (opcional).

(3) Para la velocidad doble del cable.

Cabestrante con motor monofásico

Ref. 43/86 E



1Bm/M3

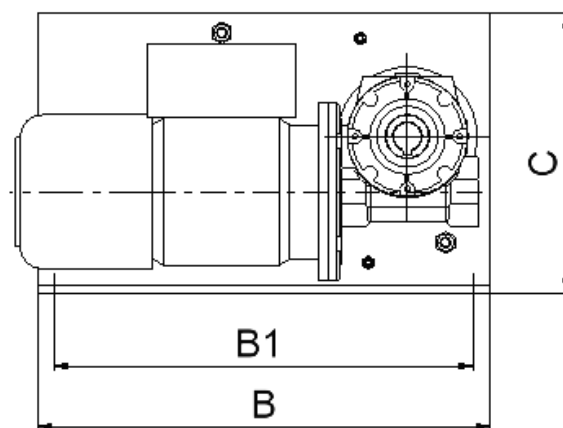
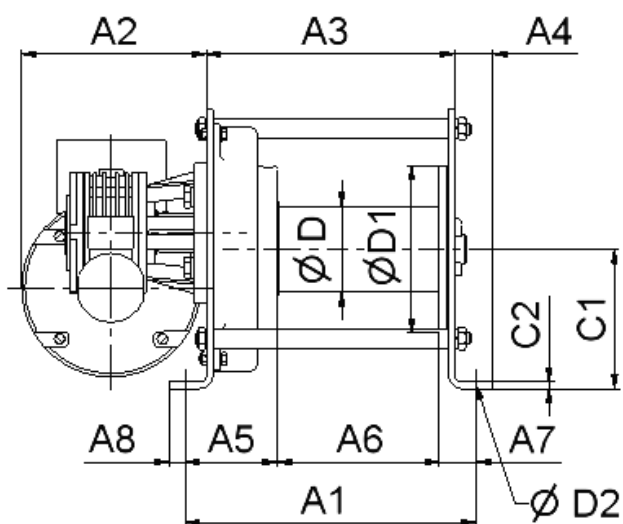
Fuerza de tiro del cable de 1ª capa	Número de capas del cable	Cable		Longitud de cable utilizable			Máx. Velocidad del cable simple	Potencia de salida	Máx. Velocidad opción 2 velocidades	Potencia de salida ⁽³⁾	Corriente ⁽³⁾	Peso sin cable
		Ø	cen. Carga mínima de rotura	⁽²⁾ 1ª capa	⁽²⁾ 3ª capa	⁽²⁾ 4ª capa	⁽¹⁾ 1ª capa		⁽¹⁾ 1ª capa			
kg		mm	kN	m	m	m	m/min	kW	m/min	kW	A	kg
125 (90)	4	4	5	5 (4)	-	29 (24)	8 (11)	0,37	16 (22)	0,75	4 (5,2)	28
250 (180)			9	6 (5)		32 (27)	5,0 (7)		10 (14)			38
500 (340)			18	5 (4)		27 (24)	2,5 (4)		5 (8)			40
990 (780)	3	8	36	7 (6)	27 (23)	-	4,5 (6)	1,75	-	-	11	90
1000 (780)			71	6 (5)	26 (22)		2,2 (3)					160
2000 (1560)			11	71	6 (5)		26 (22)					2,2 (3)

Modo de operación S3 – 40 % - 120 c/h

(1) Capa superior.

(2) Con tambor ranurado (opcional).

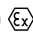






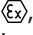
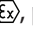
(3) Para la velocidad doble del cable.



Capacidad 1ª capa	Dimensiones principales en mm															
daN	A1	A2 ⁽⁴⁾	A3	A4	A5	A6	A7	A8	B	B1	C	C1	C2	D	D1	D2
125	205	165 (195)	171	30	43	135	27	13	405	375	215	140	4	60	130	9
250	260		222	34	78	150	32	15			250	125	6		150	11
500					82	145	33	76			180	13				
990	345	216 (240)	289	45	99	198	48	17	575	535	270	155	10	108	180	13
1000			440	358	71	173	200	67	30	600	550	385	171	15	146	245
2000	193					257	75	405				191	216		370	
3200	525	198	443													

(4) Para corriente monofásica.

Productos del grupo VINCA

- Puentes grúa y grúa pórtico
- Plumas giratorias
- Polipastos y cabestrantes
- Mesas y plataformas elevadoras de tijeras
- Plataformas para cargas-montacargas (PLT) 
- Rampas y muelles ajustables- automáticas 
- Rampas móviles (RMC)
- Abrigos para muelles
- Inmovilizadores de vehículos WHEEL-LOK
- Equipos de seguridad en muelles
- Elevadores móviles
- Sistemas de ventosa VACU- LIFT
- Manipuladores de vacío TROMPEX 
- Manipuladores ingravidos 
- Inversor de palets INVERTER 
- Niveladores NIVELMATIC 
- Inclinatorios INCLINATOR
- Volteadores 
- SKIPS para trasvases
- Tanquetas para mover grandes cargas
- Elevadores para trabajos en altura
- Ventiladores industriales HVLS
- Puertas flexibles , puertas rápidas , puertas frigoríficas
- Puertas seccionales
- Puertas cortafuegos
- Cancelas y cierres
- Barreras de seguridad DOK- GUARDIAN
- Material para la electrificación en equipos móviles
- Accesorios bajo gancho
- Mandos por radio
- Servicio Post- venta
- Carro TRANSFER

Opcional: acabado del equipo en ATEX



VINCA

EQUIPOS INDUSTRIALES

C/ Técnica, 39
Pol. Ind. Torre Bovera
08740 Sant Andreu de la Barca
BARCELONA
www.vinca.es

BARCELONA
T. (+34) 93 635 61 20
F. 93 635 61 30
info@vinca.es

MADRID
T. (+34) 616 916 982
madrid@vinca.es

VALENCIA
T. (+34) 647 817 537
valencia@vinca.es

NORTE
T. (+34) 651 182 243
zonanorte@vinca.es

GALICIA
T. (+34) 648 923 832
galicia@vinca.es

ANDALUCÍA
T. (+34) 649 743 391
andalucia@vinca.es

EXTREMADURA
T. (+34) 649 743 391
extremadura@vinca.es

