

# Cabestrante neumático 43/86 P

## Druckluft- Seilwinde Pneumatic Wirerope Winch Treuril pneumatique

- Kompakte und robuste Bauart  
Compact and robust design  
Construction très compacte et robuste
- Wartungsfreie Kugellager  
Maintenance-free ball bearings  
Roulement à billes sans entretien
- Triebwerkgruppe nach FEM 9.511 / ISO 4301 : 1Bm / M3  
Duty classification acc. to FEM 9.511 / ISO 4301 : 1Bm / M3  
Groupe selon FEM 9.511 / ISO 4301 : 1Bm / M3
- Anwendungsgebiete in Industrie, Bergbau und Offshore - Bereichen  
Used in industry, mining and offshore  
Utilisation dans l'industrie, l'exploitation minière et l'exploitation pétrolière
- Federdruck - Scheibenbremse  
Spring pressure disc brake  
Frein automatique à disque commandé par pression d'air
- Geringer Schalldruckpegel durch großzügig dimensionierte Schalldämpfer  
Low noise emission  
Très faible niveau sonore grâce au silencieux situé au niveau de l'échappement d'air
- Geringes Eigengewicht  
Light weight  
Faible poids
- Deutsche Herstellung  
Manufactured in Germany  
Fabrication Européenne




Standardausführung  
ohne Steuerschalter und Seil


Standard model  
without pendant control and wirerope

Modèle standard  
sans commande à distance et câble


### Zusätzlich lieferbar:

- Größere Seilaufnahme durch Trommelverlängerung
- Ausrückkupplung zum Abziehen des unbelasteten Seiles
- Gerillte Seiltrommel
- Wartungseinheit (Wasserabscheider, Öler, Druckminderer)
- Steuerschalter als Hängetaster
- Feinfühligere Direktsteuerung bis 500 daN
-  - Ausführung

### Also available:

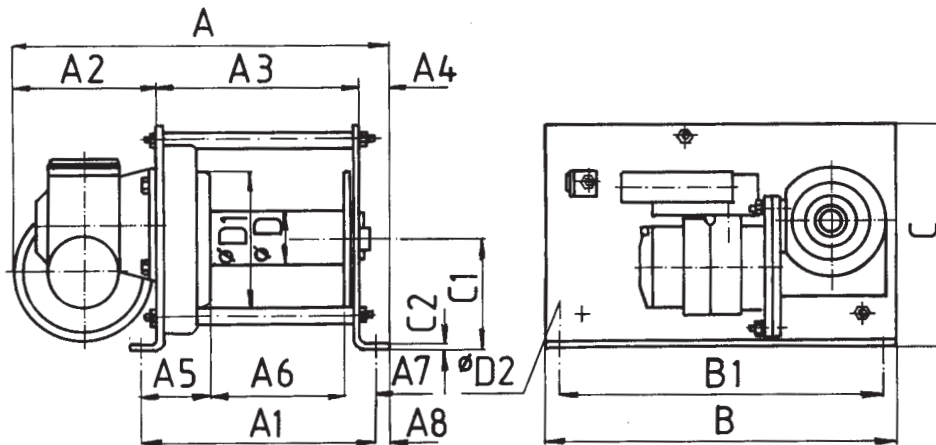
- rope drum extension
- disengaging clutch to dismantle the uncharged rope
- grooved rope drum
- maintenance unit recommended (water separator, oiler, air pressure reducer)
- pendant control switch
- precision direct control up to 500 daN
-  - version

### Equipements optionnels:

- tambour de capacité supérieure
- déblocage du tambour à vide permettant de tirer le câble sans charge
- tambour rainuré
- ensemble de traitement d'air recommandé (séparateur d'eau, lubrificateur, détendeur d'air)
- commande à distance
- commande directe de précision jusqu'à 500 daN
-  - version

Seilzugfähigkeit in 1. Seilage pulling rope force in 1st layer capacité de levage sur 1ère couche daN	Anzahl der Lagen nr. of rope layers nbr. de couches	Seil rope câble Ø mm	erf. Mindestbruchkraft nec. minimum breaking load capacité minimale de rupture kN	nutzbare Seillänge usable wire rope length capacité tambour			Seilgeschwindigkeit max. max. rope speed vitesse max. d'enroulement		Motorleistung bei 5 bar motor output at 5 bar puissance moteur avec 5 bar kW	Luftverbrauch bei 5 bar air consumption at 5 bar consommation d'air avec 5 bar m³/min	Luftanschluß air supply raccordement d'air Zoll Inch Pouce	Gewicht ohne Seil weight without rope poids sans câble kg
				1. Seilage 1 <sup>st</sup> layer 1ère couche m	3. Seilage 3 <sup>rd</sup> layer 3ème couche m	4. Seilage 4 <sup>th</sup> layer 4ème couche m	Heben lifting levée m/min	Senken lowering descente m/min				
250	4	4	9	7,1 (5,6) <sup>(1)</sup>	--	35 (34)	7,0	12,0	0,52	1,5	R 1/2	36
	4	4	9	7,1 (5,6) <sup>(1)</sup>	--	35 (34)	12,0	18,0	0,52	1,5	R 1/2	45
500	4	6	18	5,7 (4,8) <sup>(1)</sup>	--	30 (29)	4,0	7,0	0,52	1,5	R 1/2	40
	4	6	18	5,7 (4,8) <sup>(1)</sup>	--	30 (29)	8,0	16,0	0,52	1,5	R 1/2	50
	4	6	18	5,7 (4,8) <sup>(1)</sup>	--	30 (29)	12,0	16,0	0,52	1,5	R 1/2	68
990	3	8	36	8,4 (6,8) <sup>(1)</sup>	30 (29)	--	6,0	12,0	1,85	3,3	R 3/4	110
1000	3	8	36	8,4 (6,8) <sup>(1)</sup>	30 (29)	--	6,0	12,0	1,85	3,3	R 3/4	110
2000	3	11	70	8,0 (6,3) <sup>(1)</sup>	30 (28)	--	3,0	6,0	2,5	3,3	R 1	175

(1) ( ) nutzbare Seillänge bei gerillter Seiltrommel / ( ) with grooved rope drum / ( ) avec tambour rainuré



Seilzugfähigkeit pulling rope force capacité levage daN	Hauptmaße in mm main dimensions in mm dimensions principales en mm																	
	A	A1	A2	A3	A4	A5	A6	A7	A8	B	B1	C	C1	C2	D	D1	D2	
	250	421	260	165	222	34	78	150	32	15	405	375	250	125	6	60	150	11
	500	421	260	165	222	34	82	145	33	15	405	375	250	125	6	76	150	11
990	516	345	182	289	45	99	198	48	17	575	535	270	155	10	108	180	13	
1000	516	345	182	289	45	99	198	48	17	575	535	270	155	10	108	180	13	
2000	619	440	200	358	61	173	200	67	20	600	550	385	171	15	146	245	17	

Betriebsdruck 5 bar / operation pressure 5 bar / pression d'utilisation de 5 bar