

VINCA

EQUIPOS INDUSTRIALES



Polipastos

11.1

Polipasto manual acero inoxidable

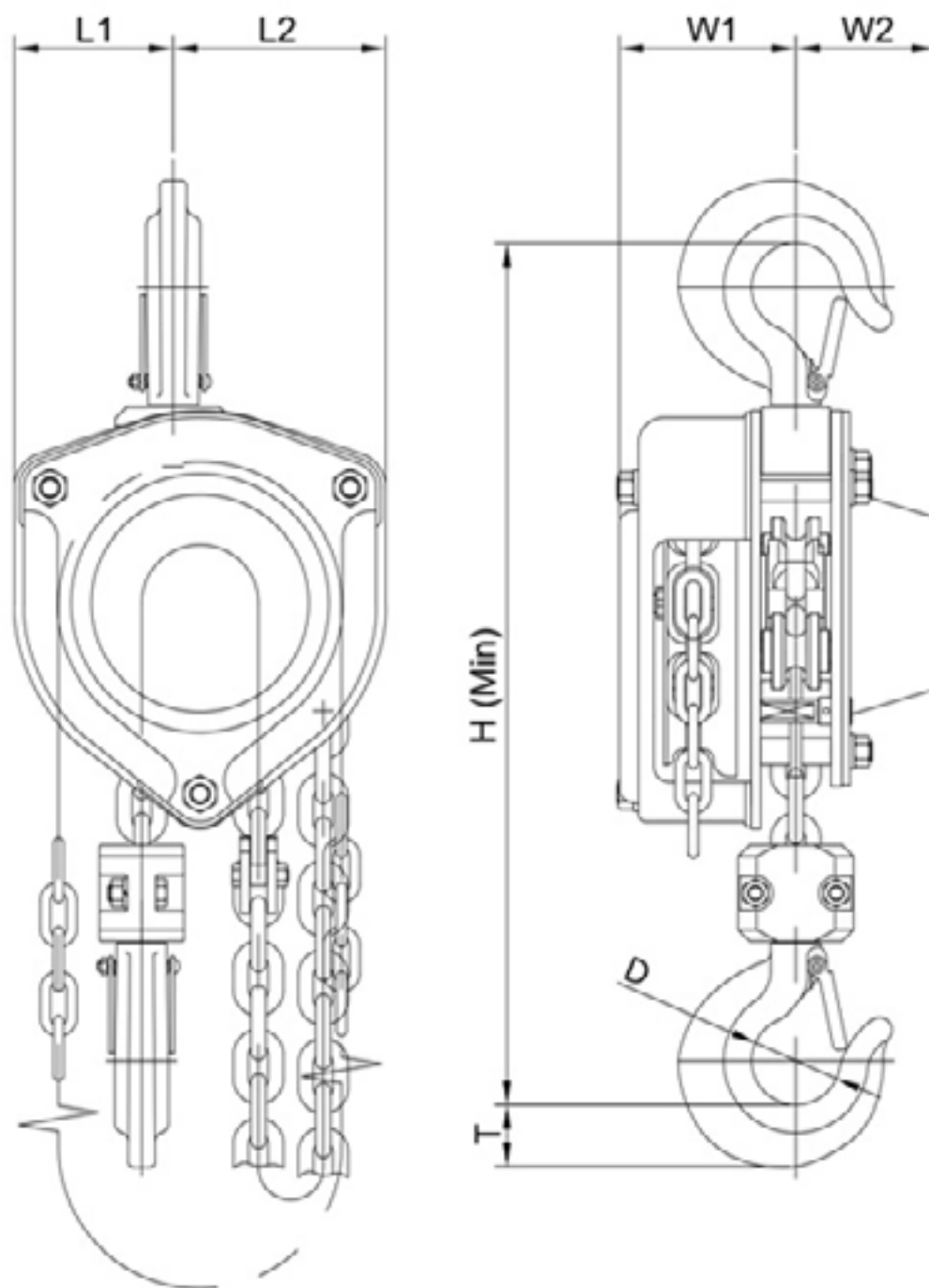
Polipasto Manual en Acero Inoxidable 9/12 VA

- Polipasto completamente de acero inoxidable, unidad básica *, gancho de carga y suspensión, bloque inferior.
- Cadena de carga y mano de acero inoxidable.
- Garantizando la máxima protección contra la corrosión.
- Buena protección contra el ambiente húmedo.
- Adecuado para el entorno de sala limpia.

CE

capacidad	ramal	Cadena de carga	elevación por cada 30 m de cadena de mano	Fuerza de tiro necesaria máxima	peso	
					modelo con 3 m de cadena	por metro de cadena adicional
kg		mm	mm	N	kg	kg
500	1	6,3 x 19,1	760	180	12,5	0,86
1000		7,9 x 23	555	240	20,5	1,4
2000	2	7,9 x 23	278	250	38	2,8
3000		10 x 28	218	300	50	4,4

Subject to changes.



capacidad	medidas en mm						
	H	L1	L2	W1	W2	D	T
500	355	65	85	84,5	62	38	27
1000	425	82,5	110,5	91,8	72,8	46	32
2000	586	64,2	173		78	64	51
3000	655	75,1	201	95,5	80,5		

Carro de Empuje Manual en Acero Inoxidable

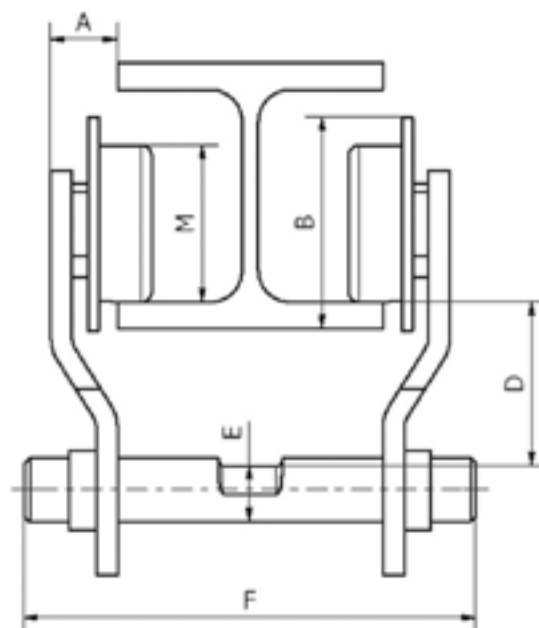
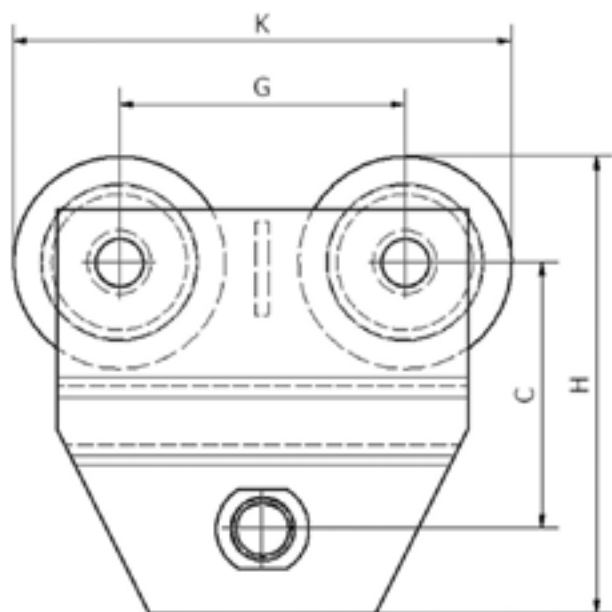
Ref. 18/16 VA



- Completamente hecho de acero inoxidable.
- Garantizando la máxima protección contra la corrosión.
- Garantizando la máxima protección contra la corrosión.
- Buena protección contra el ambiente húmedo.
- Adecuado para el entorno de sala limpia.

capacidad	ancho de ala desde - hasta		peso	
	1N	2N	1N	2N
kg	mm	mm	kg	kg
500	55 - 158	159 - 260	6	6,2
1000			6,2	7

Subject to changes.



Ref. 18/16 VA

capacidad	ancho de ala desde-hasta	barra de carga	medidas en mm									
	mm		A	B	C	D	E	F	G	H	K	M
500	55 - 158	1N	21	80	105	60	21	170	107	170	190	60
	159 - 260	2N					22	270				
1000	55 - 158	1N	21	80	105	60	24	180	107	170	190	60
	159 - 260	2N					26	280				

Polipasto Manual en Acero Inoxidable ZHV

Ref. ZHV

Características técnicas

- ZHV totalmente de acero inoxidable: cuerpo, ganchos, elevación y cadena de cadena manual.
- Los piñones y engranajes de cadena mecanizados proporcionan un funcionamiento más suave y eficiente.
- 3 metros de elevación estándar. La cadena manual es 0,5 metros menos que la cadena de elevación. Otra longitud bajo pedido.
- El diseño compacto de ZHV ofrece seguridad junto con peso reducido. Ideal para aplicaciones de construcción y mantenimiento.
- La carcasa de acero inoxidable protege sólidamente el piñón de la cadena, la caja de engranajes y la cubierta del volante.

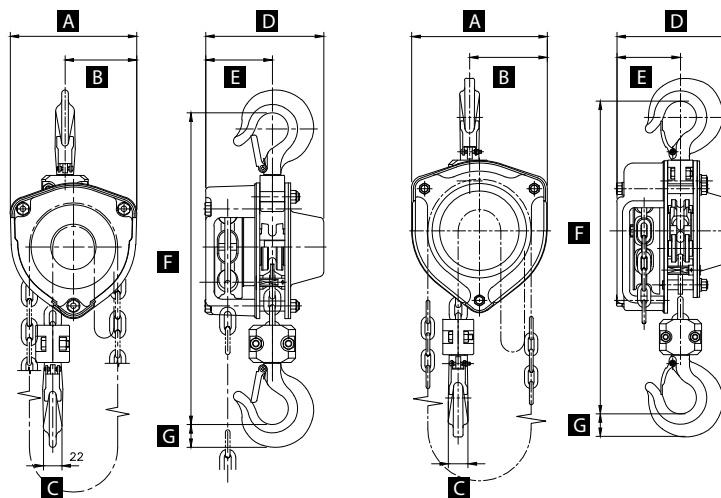
- Gancho superior e inferior ISO Ganchos de acero inoxidable con pestillo de seguridad.
- Certificado CE
- Tratamiento superficial: pulido electrolítico.

Opciones

- CHV INOX trolley headroom normal (HPN).
- Limitador de carga

Lista de materiales

- Cadena de mano: SUS316.
- Cadena de carga: SUS316L.
- Pieza de gancho y polea: SUS304.
- Pin y Bush: SUS420J2.
- Cubiertas y placas: SUS304.
- Placa de identificación: SUS316.



ZHV 500 kg

ZHV 1000 kg

Carga (kg)	Medidas en mm							Altura de elevación estándar (m)	Longitud de la cadena manual (m)	Tamaño de la cadena de elevación (mm)	Ramales	Fuerza de tiro necesaria	Peso (kg)
	A	B	C	D	E	F	G						
500	150	85	22	143	81	330	25	2,5	2,0	Ø 6,3 x P 19,0	1	33	12,1
1000	193	110,5	28	165,8	91,8	400	32			Ø 7,9 x P 23,0		35	19,7

Carro de Empuje en Acero Inoxidable CHZ

Ref. CHZ

Características técnicas

- Carro CHZ INOX totalmente de acero inoxidable: placa final, viga de suspensión, rueda de carga.
- El carro CHZ INOX se puede usar con cualquier tipo de equipo de elevación manual equipado con un gancho.
- Empuje el carrito de viaje.
- Rueda de carga de acero inoxidable en el centro de la máquina para un movimiento suave.
- Rueda de carga de acero inoxidable compatible con todo tipo de perfil I o H.

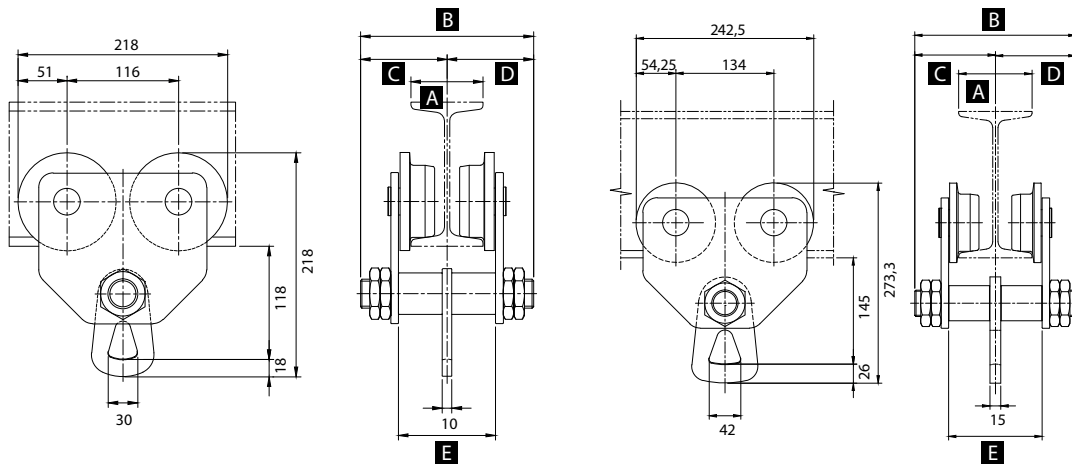
- Los rodamientos están protegidos contra el polvo y no necesitan mantenimiento.
- Número de serie en la placa fija en el marco.
- Certificado CE
- Tratamiento superficial: pulido electrolítico.

Opciones

- ZHV INOX bloque de cadena manual.
- Ajuste del ancho de la viga.

Lista de materiales

- Placa y Toller: SUS304.
- Teniendo: SUS420.
- Placa de identificación: SUS316.








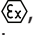



CHZ 500 kg

CHZ 1000 kg

Carga (kg)	Medidas en mm					Min. Distancia de rail a punto de suspensión	Ancho de Luz (mm)	Radio mínimo (mm)	Peso (kg)
	A	B	C	D	E				
500	75	180	90	90	101	118	64	1200	10,5
	100	205	102,5	102,5	126				
	125	230	115	115	151				
1000	100	220	110	110	128	145	82	1300	15,8
	125	245	112,5	122,5	153				
	150	270	135	135	178				

Productos del grupo VINCA

- Puentes grúa y grúa pórtico
- Plumas giratorias
- Polipastos y cabestrantes
- Mesas y plataformas elevadoras de tijeras
- Plataformas para cargas-montacargas (PLT) 
- Rampas y muelles ajustables- automáticas 
- Rampas móviles (RMC)
- Abrigos para muelles
- Inmovilizadores de vehículos WHEEL-LOK
- Equipos de seguridad en muelles
- Elevadores móviles
- Sistemas de ventosa VACU- LIFT
- Manipuladores de vacío TROMPEX 
- Manipuladores ingravidos 
- Inversor de palets INVERTER 
- Niveladores NIVELMATIC 
- Inclinatorios INCLINATOR
- Volteadores 
- SKIPS para trasvases
- Tanquetas para mover grandes cargas
- Elevadores para trabajos en altura
- Ventiladores industriales HVLS
- Puertas flexibles , puertas rápidas , puertas frigoríficas
- Puertas seccionales
- Puertas cortafuegos
- Cancelas y cierres
- Barreras de seguridad DOK- GUARDIAN
- Material para la electrificación en equipos móviles
- Accesorios bajo gancho
- Mandos por radio
- Servicio Post- venta
- Carro TRANSFER

Opcional: acabado del equipo en ATEX



VINCA

EQUIPOS INDUSTRIALES

C/ Técnica, 39
Pol. Ind. Torre Bovera
08740 Sant Andreu de la Barca
BARCELONA
www.vinca.es

BARCELONA
T. (+34) 93 635 61 20
F. 93 635 61 30
info@vinca.es

MADRID
T. (+34) 616 916 982
madrid@vinca.es

VALENCIA
T. (+34) 647 817 537
valencia@vinca.es

NORTE
T. (+34) 651 182 243
zonanorte@vinca.es

GALICIA
T. (+34) 648 923 832
galicia@vinca.es

ANDALUCÍA
T. (+34) 649 743 391
andalucia@vinca.es

EXTREMADURA
T. (+34) 649 743 391
extremadura@vinca.es

